
コマンド駆動型
LCD コントローラ IC
KS-570CT-I1
ハードウェアマニュアル

2015 年 5 月初版



(注意) 上記写真のシルク印刷は合成です。事実とは多少異なる場合があります。

● はじめに ●

この度は、コマンド駆動型 LCD コントローラ IC (KS-570CT-I1) をお買い上げ頂きまして誠にありがとうございます。本マニュアルにて製品の概要をまとめさせていただきました。どうか本マニュアルを熟読され、効率の良い開発にお役立て下さい。

● 重要なお知らせ ●

1. 本製品および本文書は、何らの通知無しに変更される場合があります。本製品をご使用になる前に、最新のカatalog、マニュアルなどを当方インターネット経由で取得して下さい。
2. 本製品は、直接に生命に関わる装置、原子力施設、航空機、交通機器、各種安全装置など製品の故障が直接に人の死亡、傷害、または重大な物理的もしくは環境上の損害を引き起こすようなシステム機器または装置に使用するために設計されたものではありません。本製品をこのようなシステム機器または装置に使用されることによる危険および損害は製品を使用されるお客様にご負担頂きます。
3. お客様が製品を誤った、または不当な方法で使用または操作された結果の損害につきましては、当方は一切責任を負いません。
4. 本文書に記載されている使用例は、単に本製品の機能を説明したものに過ぎません。当方は、本文書に記載されている例に基づいた使用により生じるかもしれない一切のクレーム、事故、その他一切の不利益に関して、何らの責任も負いません。

目次

1.	製品の特長、概要	5 ページ
2.	システムの構成図	6 ページ
3.	端子	7 ページ
4.	電気的特性	12 ページ
5.	クロック	20 ページ
6.	リセット	23 ページ
7.	シリアルコミュニケーション インタフェース (SCI)	26 ページ
8.	フレームバッファメモリ	29 ページ
9.	液晶インタフェース	34 ページ
10.	SPI インターフェース	37 ページ
11.	シリアルフラッシュメモリ	39 ページ
12.	タッチパネル	43 ページ
13.	LED バックライト	53 ページ
14.	ブザー	54 ページ
15.	電源端子、未使用端子及びその他の端子処理	56 ページ
16.	フォントデータ	57 ページ
17.	描画機能と描画色	58 ページ
18.	電源投入シーケンスと省電力機能	60 ページ
19.	外形寸法	71 ページ
20.	取り扱い上の注意	72 ページ
21.	使用環境に関する注意	77 ページ

2 2.	実装について	8 0 ページ
2 3.	参考回路図	8 3 ページ

1. 製品の特長、概要



KS-570CT-I1 は、RS-232C のコマンド（命令）だけで、駆動（ドット、直線、矩形描画等）出来る LCD コントローラです。

以下の特長を備えています。

- 1) LCD コントローラに描画機能が内蔵されています。お客様が御使用されるマイコンから RS-232C 経由でコマンドを送信するだけで、簡単に描画することができます。
- 2) タッチパネルコントローラ（10 ビット分解能）が内蔵されています。
- 3) microSD カードと接続することにより、最大 8,192 画面のビットマップ画像が描画できます。
- 4) 16 ドットフォント（半角、全角）データが内蔵されています。
- 5) シリアルフラッシュメモリに 24 ドットフォント（半角、全角）データを書き込むことにより、24 ドットフォント（半角、全角）文字の描画も可能になります。
24 ドットフォントデータは、弊社のスタータキットに付属しています。
- 6) 表示色は 65536 色です。
- 7) 表示は 3 ページ備えています。

2. システムの構成図

KS-570CT-I1 の概略構成を図 2-1 に示します。SRAM をお客様に準備して頂くだけで LCD コントローラが完成します。また、シリアルフラッシュメモリや microSD カードと接続することにより、画像を表示することもできます。

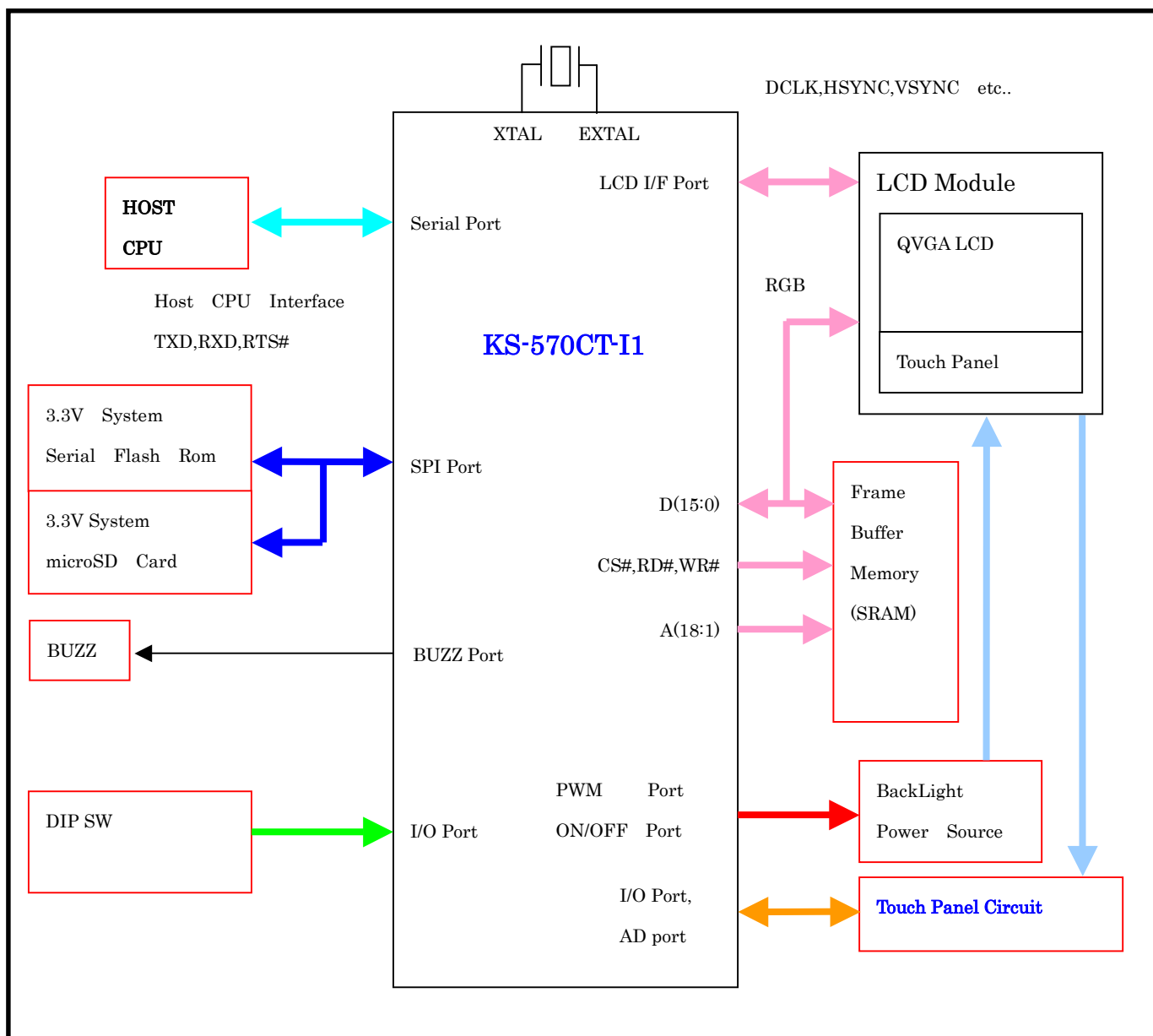


図 2-1 概略構成図

3. 端子

図 3-1 は、KS-570CT-I1 の端子配置です。

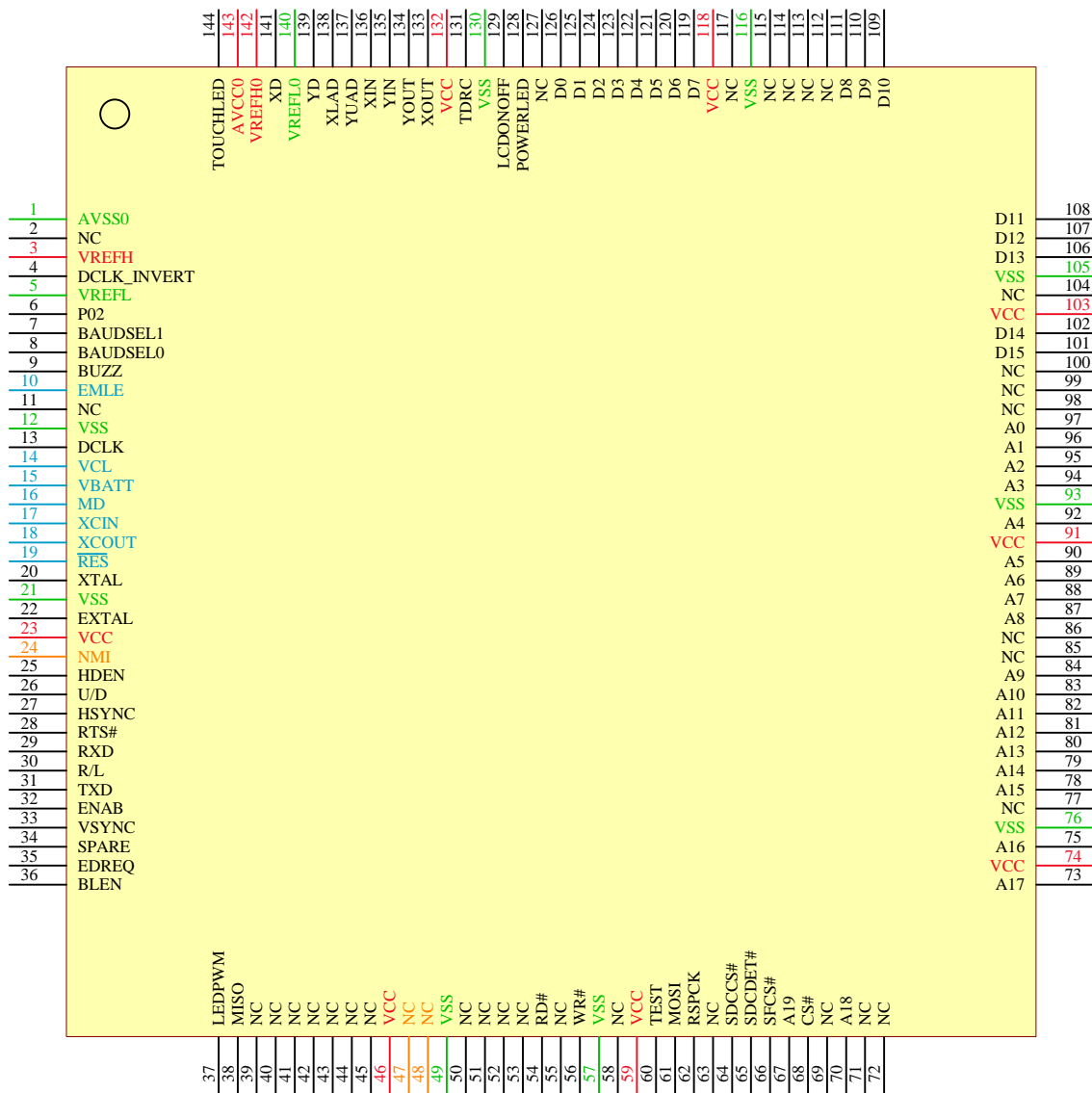


図 3-1 KS-570CT-I1 端子配置図

表 3-1 は、KS-570CT-I1 のピンアサイン表（ピン番号と信号名の一覧）です。

表 3-1 KS-570CT-I1 のピンアサイン表(1/4)

Pin No	Pin Name	I/O	PULL MODE	駆動能力	5V トレラント	シュミットトリガ入力	Interface
1	AVSS0	I	—	—	—	—	0V (アナログ用)
2	NC	O	—	—	—	—	未接続
3	VREFH	I	—	—	—	—	+3.3V
4	DCLK_IN VERT	I	プル アップ	—	—	○	DCLK 反転設定用 ディップスイッチ等
5	VREFL	I	—	—	—	—	0V
6	P02	I	プル アップ	—	—	○	未接続
7	BAUD SEL1	I	プル アップ	—	—	○	RS-232C ボーレート設定用 ディップス イッチ等
8	BAUD SEL0	I	プル アップ	—	—	○	
9	BUZZ	O	—	高	—	—	BUZZ に接続
10	EMLE	I	—	—	—	—	10k プルダウン
11	NC	O	—	—	—	—	未接続
12	VSS	I	—	—	—	—	0V
13	DCLK	O	—	高	—	—	LCD へ
14	VCL	I	—	—	—	—	コンデンサ 0.1uF と接続
15	VBATT	I	—	—	—	—	+3.3V
16	MD	I	—	—	—	—	10k プルアップ
17	XCIN	I	—	—	—	—	10k プルダウン
18	XCOU	O	—	—	—	—	未接続
19	RES#	I	—	—	—	○	10k プルアップ
20	XTAL	O	—	高	—	—	水晶発振子と接続
21	VSS	I	—	—	—	—	0V
22	EXTAL	I	—	—	—	—	水晶発振子と接続
23	VCC	I	—	—	—	—	+3.3V
24	NMI	I	—	—	—	○	10k プルアップ
25	HDEN	O	—	高	—	—	35 番ピンと接続
26	U/D	O	—	高	—	—	LCD へ
27	HSYNC	O	—	高	—	—	LCD へ
28	RTS#	O	—	高	—	—	シリアル RTS 出力
29	RXD	I	—	—	○	○	シリアル受信データ 入力
30	R/L	O	—	通常	—	—	LCD へ
31	TXD	O	—	高	—	—	シリアル送信データ 出力
32	ENAB	O	—	高	—	—	LCD へ
33	VSNC	O	—	高	—	—	LCD へ
34	SPARE	I	—	—	—	○	10k プルアップ
35	EDREQ	I	—	—	—	—	25 番ピンと接続
36	BLEN	O	—	高	—	—	LED バックライト I/F 部へ
37	LED PWM	O	—	高	—	—	LED バックライト I/F 部へ
38	MISO	I	—	—	○	—	SPI 信号 シリアルフラッシュメモリ、 microSD カードへ
39	NC	O	—	—	—	—	未接続
40	NC	O	—	—	—	—	未接続
41	NC	O	—	—	—	—	未接続

表 3-1 KS-570CT-I1 のピンアサイン表(2/4)

Pin No	Pin Name	I/O	PULL MODE	駆動能力	5V トレラント	シュミットトリガ入力	Interface
42	NC	O	—	—	—	—	未接続
43	NC	O	—	—	—	—	未接続
44	NC	O	—	—	—	—	未接続
45	NC	O	—	—	—	—	未接続
46	VCC	I	—	—	—	—	+3.3V
47	NC	I/O	—	—	—	—	未接続
48	NC	I/O	—	—	—	—	未接続
49	VSS	I	—	—	—	—	0V
50	NC	O	—	—	—	—	未接続
51	NC	O	—	—	—	—	未接続
52	NC	O	—	—	—	—	未接続
53	NC	O	—	—	—	—	未接続
54	RD#	O	—	通常	—	—	フレームバッファメモリ制御信号
55	NC	O	—	—	—	—	未接続
56	WR#	O	—	通常	—	—	フレームバッファメモリ制御信号
57	VSS	I	—	—	—	—	0V
58	NC	O	—	—	—	—	未接続
59	VCC	I	—	—	—	—	+3.3V
60	TEST	I	—	—	—	○	10k プルダウン
61	MOSI	O	—	高	—	—	SPI 信号 シリアルフラッシュメモリ、microSD カードへ
62	RSPCK	O	—	高	—	—	SPI 信号 シリアルフラッシュメモリ、microSD カードへ
63	NC	O	—	—	—	—	未接続
64	SDCCS#	O	—	高	—	—	SPI 信号 microSD カードへ
65	SDC DET#	I	—	—	—	○	microSD カードへ
66	SFCS#	O	—	通常	—	—	SPI 信号 シリアルフラッシュメモリへ
67	A19	O	—	通常	—	—	未接続
68	CS#	O	—	高	—	—	フレームバッファメモリ制御信号
69	NC	O	—	—	—	—	未接続
70	A18	O	—	通常	—	—	フレームバッファメモリアドレスバス
71	NC	O	—	—	—	—	未接続
72	NC	O	—	—	—	—	未接続
73	A17	O	—	通常	—	—	フレームバッファメモリアドレスバス
74	VCC	I	—	—	—	—	+3.3V
75	A16	O	—	通常	—	—	フレームバッファメモリアドレスバス
76	VSS	I	—	—	—	—	0V
77	NC	O	—	—	—	—	未接続
78	A15	O	—	通常	—	—	フレームバッファメモリアドレスバス
79	A14	O	—	通常	—	—	
80	A13	O	—	通常	—	—	
81	A12	O	—	通常	—	—	
82	A11	O	—	通常	—	—	
83	A10	O	—	通常	—	—	
84	A9	O	—	通常	—	—	
85	NC	O	—	—	—	—	未接続
86	NC	O	—	—	—	—	未接続
87	A8	O	—	通常	—	—	フレームバッファメモリアドレスバス
88	A7	O	—	通常	—	—	
89	A6	O	—	通常	—	—	

表 3-1 KS-570CT-I1 のピンアサイン表(3/4)

Pin No	Pin Name	I/O	PULL MODE	駆動能力	5V トレラント	シュミットトリガ入力	Interface
90	A5	O	—	通常	—	—	フレームバッファメモリアドレスバス
91	VCC	I	—	—	—	—	+3.3V
92	A4	O	—	通常	—	—	フレームバッファメモリアドレスバス
93	VSS	I	—	—	—	—	0V
94	A3	O	—	通常	—	—	フレームバッファメモリアドレスバス
95	A2	O	—	通常	—	—	
96	A1	O	—	通常	—	—	
97	A0	O	—	通常	—	—	未接続
98	NC	O	—	—	—	—	未接続
99	NC	O	—	—	—	—	未接続
100	NC	O	—	—	—	—	未接続
101	D15	I/O	—	通常	—	—	フレームバッファメモリデータバス、 LCD へ
102	D14	I/O	—	通常	—	—	
103	VCC	I	—	—	—	—	+3.3V
104	NC	O	—	—	—	—	未接続
105	VSS	I	—	—	—	—	0V
106	D13	I/O	—	通常	—	—	フレームバッファメモリデータバス、 LCD へ
107	D12	I/O	—	通常	—	—	
108	D11	I/O	—	通常	—	—	
109	D10	I/O	—	通常	—	—	
110	D9	I/O	—	通常	—	—	
111	D8	I/O	—	通常	—	—	
112	NC	O	—	—	—	—	未接続
113	NC	O	—	—	—	—	未接続
114	NC	O	—	—	—	—	未接続
115	NC	O	—	—	—	—	未接続
116	VSS	I	—	—	—	—	0V
117	NC	O	—	—	—	—	未接続
118	VCC	I	—	—	—	—	+3.3V
119	D7	I/O	—	通常	—	—	フレームバッファメモリデータバス、 LCD へ
120	D6	I/O	—	通常	—	—	
121	D5	I/O	—	通常	—	—	
122	D4	I/O	—	通常	—	—	
123	D3	I/O	—	通常	—	—	
124	D2	I/O	—	通常	—	—	
125	D1	I/O	—	通常	—	—	
126	D0	I/O	—	通常	—	—	
127	NC	O	—	—	—	—	未接続
128	POWER LED	O	—	通常	—	—	LED 等
129	LCDON OFF	O	—	通常	—	—	LCD 電源制御
130	VSS	I	—	—	—	—	0V
131	TDRC	O	—	通常	—	—	タッチパネル制御回路へ
132	VCC	I	—	—	—	—	+3.3V
133	XOUT	O	—	通常	—	—	タッチパネル制御回路へ
134	YOUT	O	—	通常	—	—	

表 3-1 KS-570CT-I1 のピンアサイン表(4/4)

Pin No	Pin Name	I/O	PULL MODE	駆動能力	5Vトレラント	シュミットトリガ入力	Interface
135	YIN	O	—	通常	—	—	タッチパネル制御回路へ
136	XIN	O	—	通常	—	—	
137	YUAD	I	—	—	—	—	
138	XLAD	I	—	—	—	—	
139	YD	I	プルアップ	—	—	○	タッチパネルデータ座標反転
140	VREFL0	I	—	—	—	—	0V (アナログ用)
141	XD	I	プルアップ	—	—	○	タッチパネルデータ座標反転
142	VREFH0	I	—	—	—	—	+3.3V (アナログ用)
143	AVCC0	I	—	—	—	—	+3.3V (アナログ用)
144	TOUCH LED	O	—	高	—	—	LED 等

注 1) 5V トレラントの列で○になっている端子は、5V トレラント対応端子です。

注 2) シュミットトリガ入力の列で○になっている端子は、シュミットトリガ入力端子です。それ以外の入力端子（但し、電源端子は除く）及び入出力端子は、通常の端子となります。

4. 電気的特性

4-1 絶対最大定格

表 4-1 絶対最大定格

条件：VSS=AVSS0=VREFL/VREFL0=0V

項目	記号	定格値	単位
電源電圧	VCC	-0.3~+4.6	V
V _{BATT} 電源電圧	V _{BATT}	-0.3~+4.6	V
入力電圧 (5V トレラント対応ポート (注 1) 以外)	V _{in}	-0.3~VCC+0.3	V
入力電圧 (5V トレラント対応ポート (注 1))	V _{in}	-0.3~+5.8	V
リファレンス電源電圧	VREFH	-0.3~VCC+0.3	V
アナログ電源電圧	AVCC	-0.3~+4.6	V
アナログ入力電圧	XLAD,YUAD	-0.3~VCC+0.3V	V
動作温度	Topr	-40~+85	°C
保存温度	Tstg	-55~+125	°C

【使用上の注意】絶対最大定格を超えて LSI を使用した場合、LSI の永久破壊となることがあります。

(注 1) RXD 端子、MISO 端子は、5V トレラント対応です。

4-2 推奨動作条件

表 4-2 推奨動作条件

項目	記号	定格値	単位
電源電圧	VCC	2.7~3.6	V
V _{BATT} 電源電圧	V _{BATT}	2.7~3.6	V
リファレンス電源電圧	VREFH0	2.7~AVCC0	V
リファレンス電源電圧	VREFH	2.7~3.6	V
アナログ電源電圧	AVCC0	2.7~3.6	V

4-3 DC 特性

表 4-3 DC 特性 (1)

条件 : $V_{CC}=AV_{CC0}=V_{REFH}=V_{BATT}=2.7\sim 3.6V$ 、 $V_{REFH0}=2.7V\sim AV_{CC0}$ 、
 $V_{SS}=AV_{SS0}=V_{REFL}/V_{REFL0}=0V$ 、 $T_a=T_{opr}$

項目		記号	min	typ	max	単位
シュミットトリガ入力電圧	5V トレラント対応ポート	V_{IH}	$V_{CC}\times 0.8$	—	5.8	V
		V_{IL}	-0.3	—	$V_{CC}\times 0.2$	V
		ΔV_T	$V_{CC}\times 0.06$	—	—	V
	5V トレラント対応ポート以外 その他の入力端子	V_{IH}	$V_{CC}\times 0.8$	—	$V_{CC}+0.3$	V
		V_{IL}	-0.3	—	$V_{CC}\times 0.2$	V
		ΔV_T	$V_{CC}\times 0.06$	—	—	V
入力 High レベル電圧 (通常の入力又は入出力端子)	MD 端子、EMLE	V_{IH}	$V_{CC}\times 0.9$	—	$V_{CC}+0.3$	V
	EXTAL、MISO、EDREQ		$V_{CC}\times 0.8$	—	$V_{CC}+0.3$	V
	XCIN		—	—	$V_{CC}+0.3$	V
	D0~D15		$V_{CC}\times 0.7$	—	$V_{CC}+0.3$	V
入力 Low レベル電圧 (通常の入力又は入出力端子)	MD 端子、EMLE	V_{IL}	-0.3	—	$V_{CC}\times 0.1$	V
	EXTAL、MISO、EDREQ		-0.3	—	$V_{CC}\times 0.2$	V
	XCIN		-0.3	—	—	V
	D0~D15		-0.3	—	$V_{CC}\times 0.3$	V

表 4-4 DC 特性 (2)

条件 : $V_{CC}=AV_{CC0}=V_{REFH}=V_{BATT}=2.7\sim 3.6V$ 、 $V_{REFH0}=2.7V\sim AV_{CC0}$ 、
 $V_{SS}=AV_{SS0}=V_{REFL}/V_{REFL0}=0V$ 、 $T_a=T_{opr}$

項目		記号	min	typ	max	単位
出力 High レベル電圧	$I_{OH}=-1mA$	V_{OH}	$V_{CC}-0.5$	—	—	V
出力 Low レベル電圧	$I_{OL}=1mA$	V_{OL}	—	—	0.5	V

表 4-5 出力許容電流

条件：VCC=AVCC0=VREFH=V_{BATT} =2.7~3.6V、VREFH0=2.7V~AVCC0、
VSS=AVSS0= VREFL/VREFL0=0V、Ta=Topr

項目	駆動	記号	min	typ	max	単位
出力 Low レベル許容電流 (1 端子あたりの平均値)	通常駆動	I _{OL}	—	—	2.0	mA
	高駆動	I _{OL}	—	—	3.8	mA
出力 Low レベル許容電流 (1 端子あたりの最大値)	通常駆動	I _{OL}	—	—	4.0	mA
	高駆動	I _{OL}	—	—	7.6	mA
出力 High レベル許容電流 (1 端子あたりの平均値)	通常駆動	I _{OH}	—	—	-2.0	mA
	高駆動	I _{OH}	—	—	-3.8	mA
出力 High レベル許容電流 (1 端子あたりの最大値)	通常駆動	I _{OH}	—	—	-4.0	mA
	高駆動	I _{OH}	—	—	-7.6	mA

4-4 消費電流

表 4-6 消費電流

条件：VCC=AVCC0=VREFH=V_{BATT} =2.7~3.6V、VREFH0=2.7V~AVCC0、
VSS=AVSS0= VREFL/VREFL0=0V、Ta=Topr

項目	記号	min	typ	max	単位
通常動作	I _{CC}	—	50	100	mA
低消費電力		—	22	200	μA
アナログ電源電流	I _{AVCC0}	—	2.3	3.2	mA
	I _{VREFH}	—	1.0	1.65	mA
リファレンス電源電流	I _{VREFH0}	—	0.6	0.7	mA

4-5 AC 特性

4-5-1 リセットタイミグ

表 4-7 リセットタイミグ

条件 : $VCC=AVCC0=VREFH=V_{BATT}=2.7\sim 3.6V$ 、 $VREFH0=2.7V\sim AVCC0$ 、
 $VSS=AVSS0=VREFL/VREFL0=0V$ 、 $Ta=T_{opr}$

項目	記号	min	typ	max	単位	備考
RES#パルス幅	電源投入時	t_{RESWP}	2	—	ms	図 4-1
	上記以外	t_{RESW}	200	—	μs	図 4-2

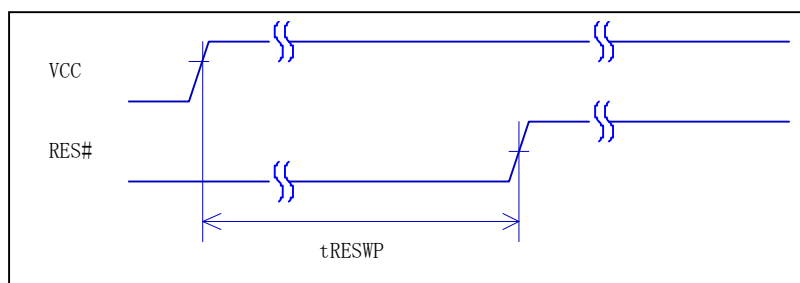


図 4-1 電源投入時のリセット入力タイミグ

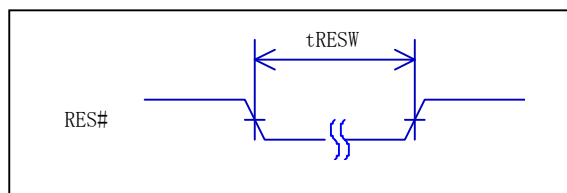


図 4-2 リセット入力タイミグ

4-5-2 SPI タイミング

表 4-8 SPI タイミング

条件：VCC=AVCC0=VREFH=VBATT=2.7~3.6V、VREFH0=2.7V~AVCC0、
VSS=AVSS0=VREFL/VREFL0=0V、Ta=Topr

項目	記号	min	typ	max	単位	条件
RSPCK クロックサイクル	tSPcyc	—	12	—	MHz	図 4-3 C=30pF
		—	83.33	—	ns	
RSPCK クロック High レベルパルス幅	tSPCKWH	33.67	—	—	ns	
RSPCK クロック Low レベルパルス幅	tSPCKWL	33.67	—	—	ns	
RSPCK クロック 立ち上がり/立下り時間	tSPCKr、 tSPCKf	—	—	5	ns	
データ入力セット アップ時間	tsu	VCC≥3.0V	15	—	—	図 4-4 C=30pF
		VCC<3.0V	20	—	—	
データ入力ホールド時間	tH	0	—	—	ns	
SFCS#セットアップ時間	tLEAD	1	—	—	us	
SFCS#ホールド時間	tLAG	1	—	—	us	
データ出力遅延時間	tOD	—	—	18	ns	
データ出力ホールド時間	tOH	0	—	—	ns	
連続送信遅延時間	tTD	200	—	—	ns	
MOSI 立ち上がり/立下り時間	tDR、tDf	—	—	5	ns	

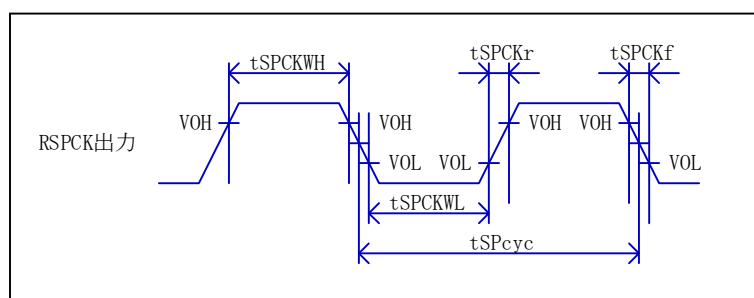


図 4-3 SPI クロックタイミング

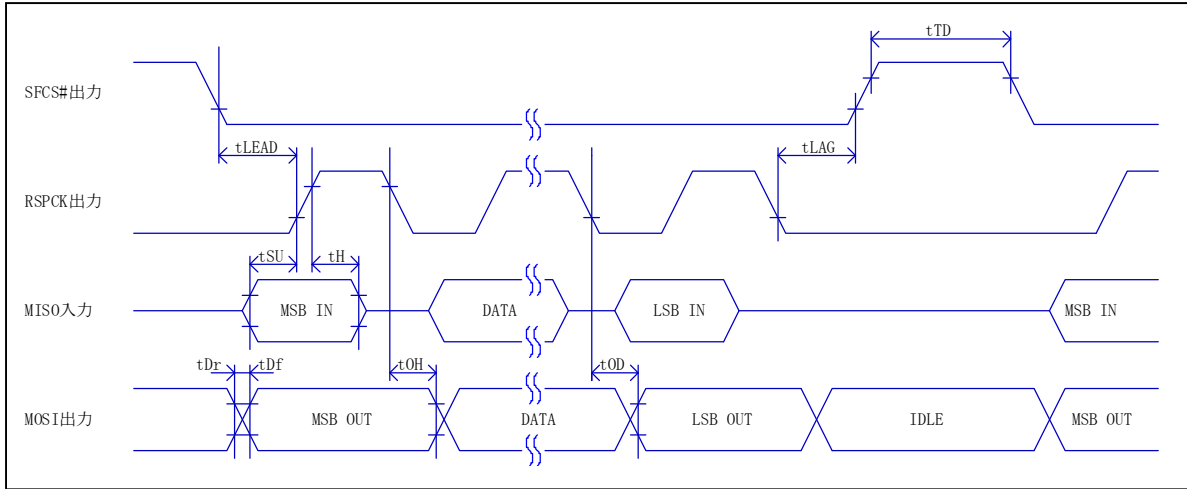


図 4-4 SPI タイミング (SPI モード モード 0)

4-6 パワーオンリセット回路、電圧検出回路特性

表 4-9 パワーオンリセット回路、電圧検出回路特性

条件 : $V_{CC}=AV_{CC0}=V_{REFH}=V_{BATT}=2.7\sim 3.6V$ 、 $V_{REFH0}=2.7V\sim AV_{CC0}$ 、

$V_{SS}=AV_{SS0}=V_{REFL}/V_{REFL0}=0V$ 、 $T_a=T_{opr}$

項目		記号	min	typ	max	単位	条件
電圧検出 レベル	パワーオンリセット(POR)	V_{POR}	2.5	2.6	2.7	V	図 4-5
	電圧検出回路(LVDO)	V_{det0}	2.7	2.80	2.9	V	図 4-6
内部リセット時間	パワーオンリセット時間	t_{POR}	—	4.6	—	ms	図 4-5
	LVDO リセット時間	t_{LVDO}	—	4.6	—	ms	図 4-6
最小 VCC 低下時間		t_{VOFF}	200	—	—	μs	図 4-5、 図 4-6
応答遅延時間		t_{det}	—	—	200	μs	図 4-5、 図 4-6

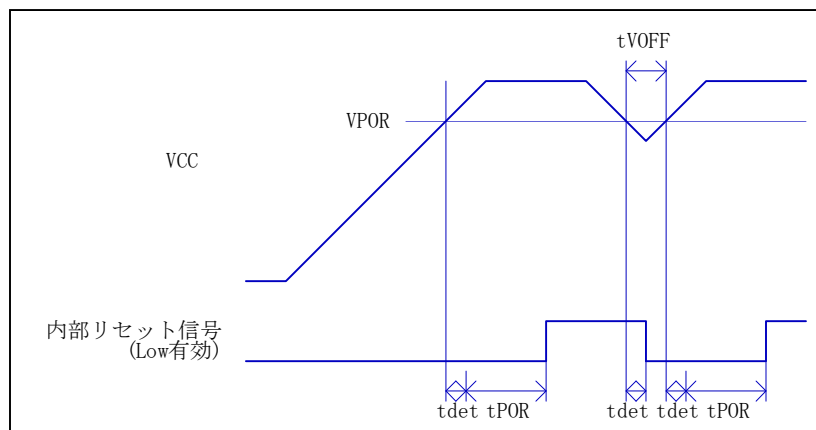


図 4-5 パワーオンリセットタイミング

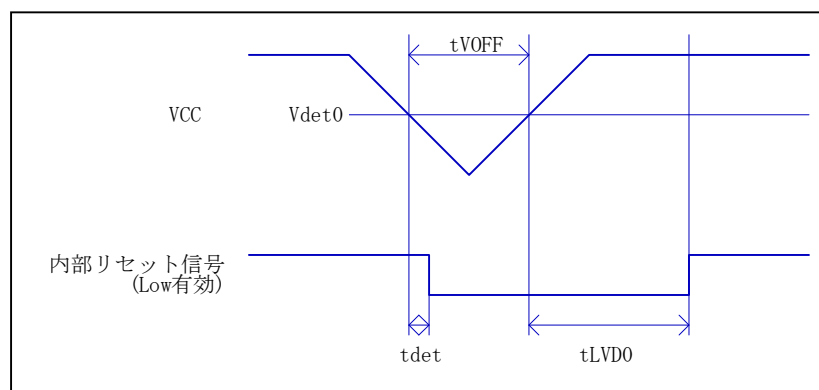


図 4-6 電圧検出回路タイミング (V_{det0})

4-7 LCD コントローラ起動時間

表 4-10 LCD コントローラ起動時間

条件 : $VCC=AVCC0=VREFH=V_{BATT}=2.7\sim 3.6V$ 、 $VREFH0=2.7V\sim AVCC0$ 、
 $VSS=AVSS0=VREFL/VREFL0=0V$ 、 $T_a=T_{opr}$

項目	記号	min	typ	max	単位	備考
LCD コントローラ起動時間	$t_{INITIAL}$	450	—	660	ms	図 4-7

(注) microSD カードを使用されない場合、min 値になります。
microSD カードを使用される場合、max 値になります。

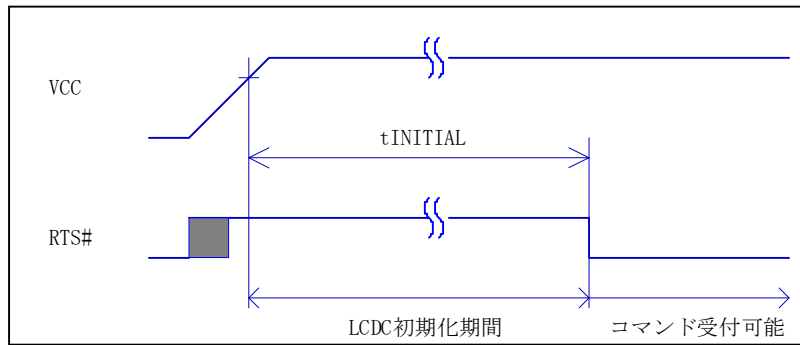


図 4-7 LCD コントローラ起動時間

5. クロック

5-1 概要

本LCDコントローラには、クロック発振回路を内蔵しています。

表5-1にクロック発振回路の入出力端子を示します。

表5-1 クロック発振回路の入出力端子

端子名	入出力	機能
XTAL	出力	メインクロック発振回路の水晶振動子接続端子です。
EXTAL	入力	
XCIN	入力	サブ発振回路の水晶振動子接続端子です。本LCDコントローラは未使用です。
XCOUT	出力	

5-2 メインクロック発振器

メインクロック発振器に、発振周波数12MHzの水晶振動子を接続してください。

水晶振動子を接続する場合の接続例を図5-1に示します。

必要に応じてダンピング抵抗(R_d)を挿入してください。抵抗値は振動子、発振駆動能力によって異なりますので、振動子メーカーの推奨する値に設定してください。また、振動子メーカーから外部に帰還抵抗(R_f)を追加するよう指示があった場合は、その指示に従ってEXTAL、XTAL間に R_f を挿入してください。

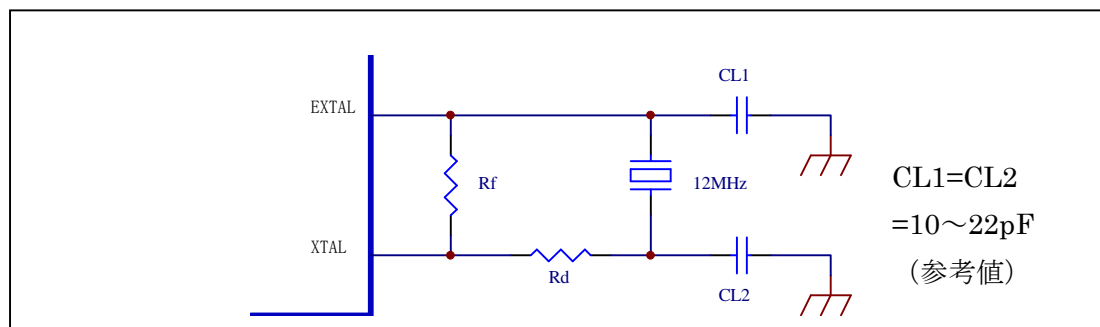


表5-2 ダンピング抵抗 R_d (参考値)

水晶振動子 周波数 [MHz]	12
R_d [Ω]	0

水晶振動子の等価回路を図5-2に示します。水晶振動子は表5-3に示す特性のものを使用してください。

この特性はあくまでも参考値です。この特性を満足していなくても、基板を含めた状態

でマッチングが取れていれば問題ありません。

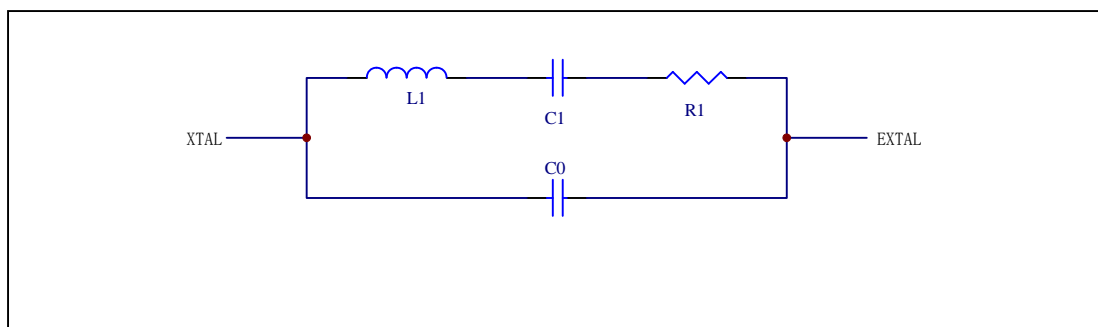


図5-2 水晶振動子の等価回路

表5-3 水晶振動子の特性（参考値）

周波数 [MHz]	12
R1max [Ω]	60
C0max [pF]	7

5-3 サブクロック発振器

本LCDコントローラは、サブクロックは使用していません。

図5-3に示すようにXCIN端子を抵抗（4.7k Ω ～10k Ω ）を介してVSS (GND)に接続（プルダウン）し、XCOUT端子をオープンとしてください。

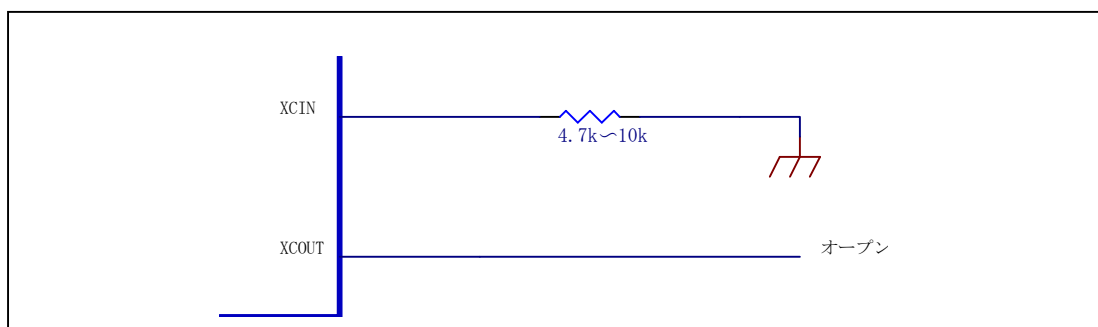


図5-3 サブクロック発振器端子処理

5-4 使用上の注意事項

5-4-1 水晶振動子に関する注意事項

振動子に関する諸特性は、お客様のボード設計に密接に関係しますので、本章で説明した振動子の接続例を参考に、お客様側での十分な評価を実施して御使用願います。振動子の回路定数は振動子、実装回路の浮遊容量などによって異なるため、振動子メーカーにマッチングを御依頼され、決定してください。発振端子に印加される電圧が最大定格を超えないようにしてください。

5-4-2 ボード設計上の注意

振動子およびコンデンサは出来るだけ発振端子の近くに配置してください。図5-4に示すように発振回路の近くには信号線を通過させないで下さい。電磁誘導によって正常に発振しなくなることがあります。

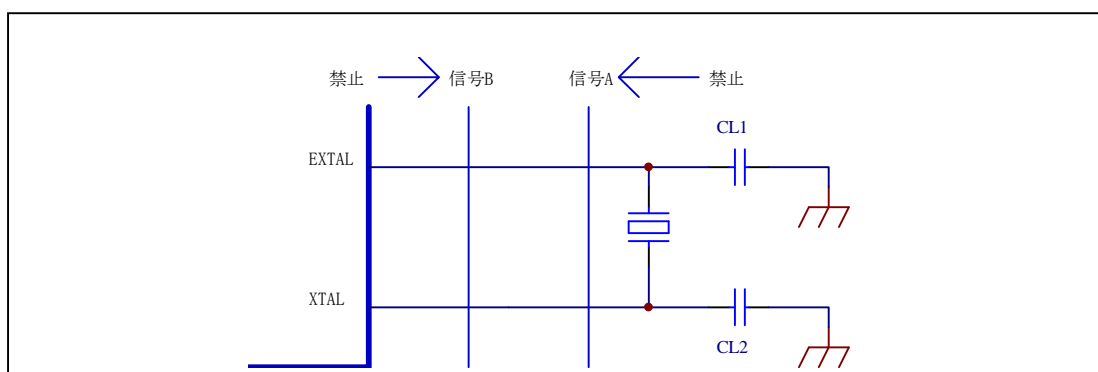


図5-4 発振回路のボード設計に関する注意事項

5-4-3 発振安定時間

水晶振動子の発振安定時間（水晶振動子に電圧が掛かって、安定した振幅になるまでの時間）は20msec以下にしてください。

5-5 参考回路

弊社のボードで評価した水晶振動子の発振回路及び定数は、「23. 参考回路図」をご参照ください。

弊社のボードで使用している水晶振動子のメーカーと型式は表5-4の通りです。

表5-4 水晶振動子のメーカーと型式

メーカー	型式
日本電波工業	NX3225GA-12.000M-STD-CRG-2

6. リセット

6-1 概要

リセットには、RES#端子によるリセット、パワーオンリセット、電圧監視0リセットがあります。

表6-1にリセットの名称と要因を示します。

表6-1 リセットの名称と要因

リセットの名称	要因
RES#端子リセット	RES#端子の入力電圧がLow
パワーオンリセット	VCCの上昇（監視電圧：VPOR）（注1）
電圧監視0リセット	VCCの下降（監視電圧：Vdet0）（注1）

注1) 監視電圧（VPOR、Vdet0）については、「4. 電気的特性」をご参照ください。

表6-2にリセットに関する入出力端子を示します。

表6-2 リセット関連の入出力端子

端子名	入出力	機能
RES#	入力	リセット端子

6-2 RES#端子リセット

RES#端子によるリセットです。

RES#端子がLowになると本LCDコントローラの動作が停止し、リセット状態になります。

リセットタイミングは、「4. 電気的特性」をご参照ください。

6-3 パワーオンリセット、電圧監視0リセット

パワーオンリセットは、パワーオンリセット回路による内部リセットです。

RES#端子をHighにした状態で電源を投入すると、パワーオンリセットが発生します。電源電圧VCCが監視電圧VPORを超えると、パワーオンリセット時間を経過後、内部リセットが解除され、本LCDコントローラの動作が開始します。

パワーオンリセットによるリセットを行う場合は、図6-1の様にRES#端子を4.7kΩ～10kΩの抵抗でプルアップしてください。

電圧監視0リセットは、電源監視回路による内部リセットです。VCCがVdet0以下になると、LCDコントローラはリセット状態になります。VCCがVdet0を超えると、LVDOリセット時間（tLVDO）経過後、LCDコントローラはリセットが解除されます。

図6-2に、パワーオンリセット、電圧監視0リセットの動作例を示します。

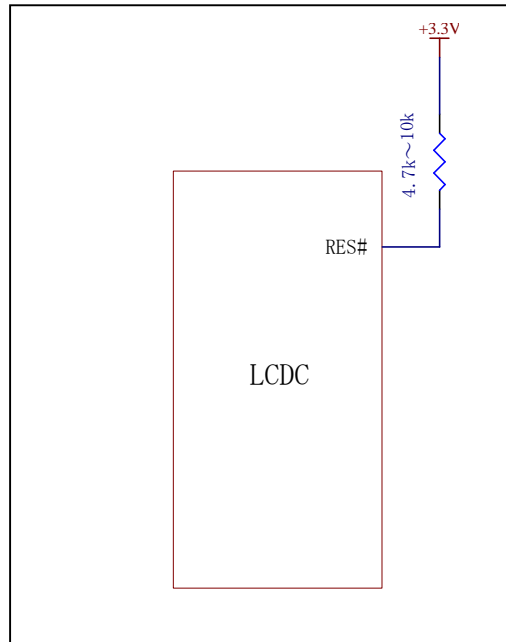


図6-1 パワーオンリセットの場合の回路

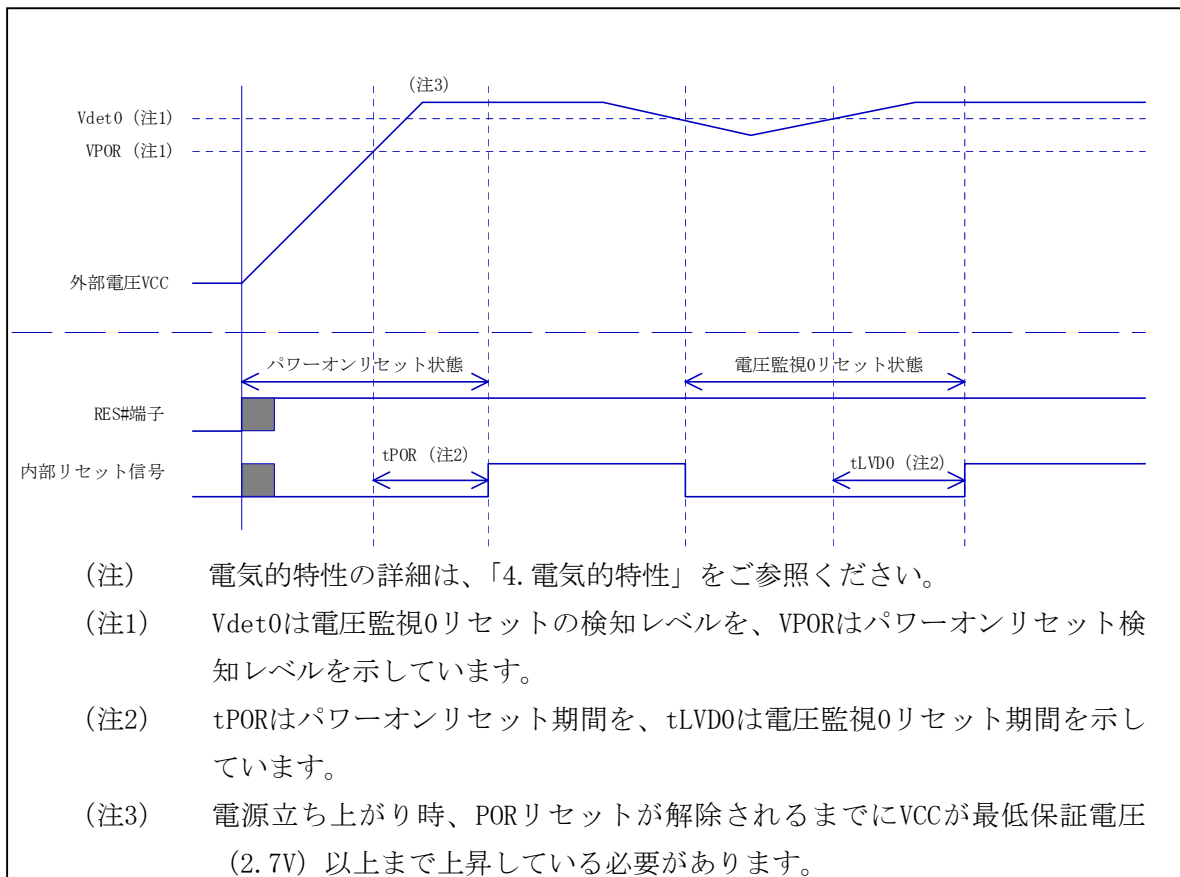


図6-2 パワーオンリセット、電圧監視0リセット

6-4 参考回路

「23. 参考回路図」に、パワーオンリセットによるリセットの参考回路を掲載していますので、ご参照下さい。

7. シリアルコミュニケーションインタフェース (SCI)

7-1 概要

本LCDコントローラには、調歩同期式のシリアルコミュニケーションインタフェース（以下、SCI）を1チャンネル備えています。

表7-1に、SCIに関する入出力端子を示します。

表7-1 SCI入出力端子

端子名	入出力	機能
RXD	入力	SCIの受信データ入力端子
TXD	出力	SCIの送信データ出力端子
RTS#	出力	SCIの送信リクエスト出力端子
BAUDSEL1	入力	SCIのボーレート選択端子
BAUDSEL0	入力	

7-2 通信仕様

7-2-1 通信仕様

SCIの通信仕様を表7-2に示します。

表7-2 SCI 通信仕様

項目	仕様
ボーレート	9600、19200、38400、115200bpsから選択可能
データ長	8ビット
ストップビット	1ビット
パリティ	無し
ハードウェア制御	RTS制御

調歩同期式シリアル通信のデータフォーマットを図7-1に示します。

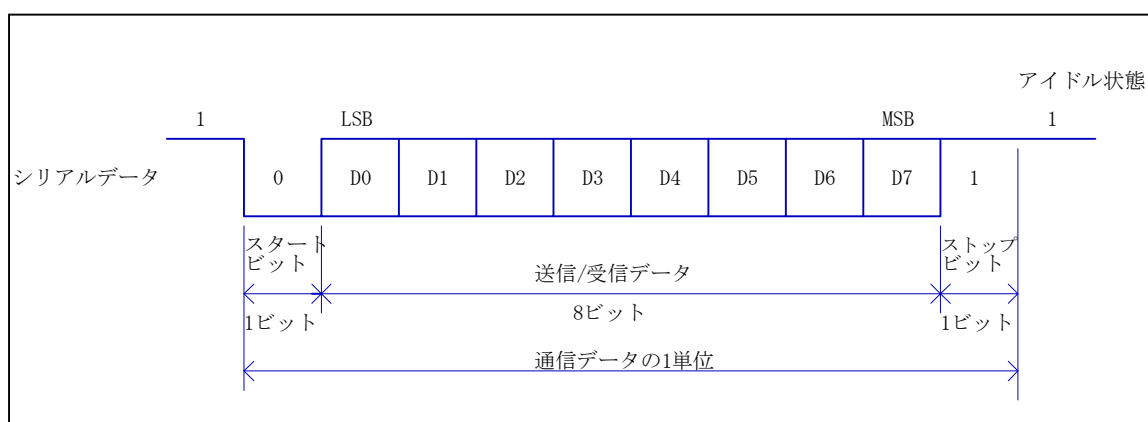


図7-1 調歩同期式シリアル通信のデータフォーマット

7-2-2 ボーレート選択

BAUDSEL1、BAUDSELO端子をディップスイッチに接続することにより、ボーレートを9600, 19200, 38400, 115200bpsから選択することができます。

表7-3にBAUDSEL1、BAUDSELO端子とボーレートの関係を示します。

表7-3 BAUDSEL1、BAUDSELO端子とボーレートの関係

BAUDSEL1端子	BAUDSELO端子	ボーレート [bps]
LOW	LOW	9600
LOW	HIGH	19200
HIGH	LOW	38400
HIGH	HIGH	115200

BAUDSEL1、BAUDSELO端子は、LCDコントローラ内でプルアップしています。HIGHにする場合は、これらの端子はオープンで構いません。

これらの端子の状態は、電源投入時にしか確認していません。ですので、ボーレートを変更した場合、電源を再起動するか、再リセットしてください。

7-3 受信バッファとRTS#制御

本LCDコントローラには、受信バッファを512バイト設けています。受信バッファはリングバッファになっています。

受信バッファに格納されている受信データが処理されていない状態で、受信バッファのポインタが一巡した場合、処理されていない受信データが上書きされる恐れがあります。

これを防ぐために、本LCDコントローラにはRTS#出力端子を設けています。

RTS#出力端子の出力状態と、受信可能不可能の関係を表7-4に示します。

表7-4 RTS#出力端子の出力状態と、受信可能不可能の関係

RTS#出力端子の出力状態	受信可能不可能
HIGH	受信不可能
LOW	受信可能

描画処理中に、連続してコマンドを受信した場合、受信バッファが一巡して、処理されていない受信データが上書きされる恐れがありますので、本LCDコントローラのRTS#端子とお客様が使用されるマイコン等のCTS#端子と接続して御使用ください。

7-4 使用上の注意

SCI関連の端子ですが、リセット期間中入力ポートになります。この期間は信号が不定となりますので、図7-2の様に信号をプルアップ（4.7kΩ～10kΩ）してください。

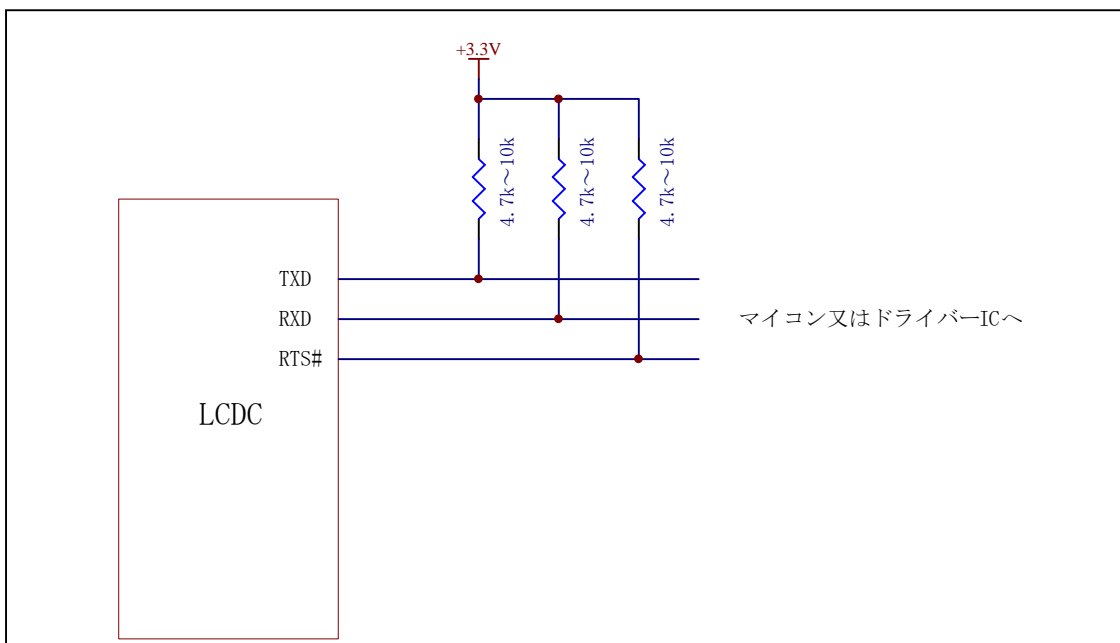


図7-2 SCI信号のプルアップ処理

7-5 参考回路

「23. 参考回路図」に、ドライバーICを使用しない場合の参考回路を掲載していますので、ご参照下さい。

8. フレームバッファメモリ

8-1 概要

本LCDコントローラには、外部バスコントローラが内蔵されており、容量 最大256kワード×16ビットのフレームバッファメモリ（SRAM）と接続することができます。

表8-1に、外部バスに関する入出力端子を示します。

表8-1 外部バスに関する入出力端子

端子名	入出力	機能
A18～A1	出力	アドレス出力端子
D15～D0	入出力	データ入出力端子 液晶RGB信号
CS#	出力	チップセレクト出力端子
RD#	出力	リード出力端子
WR#	出力	ライト出力端子
EDREQ	入力	液晶表示データ転送要求入力端子
HDEN	出力	液晶表示期間出力端子

8-2 フレームバッファメモリアクセス

フレームバッファメモリのアクセスを図8-1に示します。

垂直表示期間中は、液晶表示期間出力信号（HDEN端子から出力）によって、リードアクセスが開始し、フレームバッファメモリからデータを読み込みます。データバス上に出力されたデータは、液晶のRGB信号となります。この間は、描画データをフレームバッファメモリに書き込むことはできません。描画関連のコマンドで、画像データをフレームバッファメモリに書き込むのは、非垂直表示期間中に行われます。画像サイズによって、非垂直表示期間中に書き込めなければ、残りの画像データは、次のフレームの非垂直表示期間中に書き込まれます。

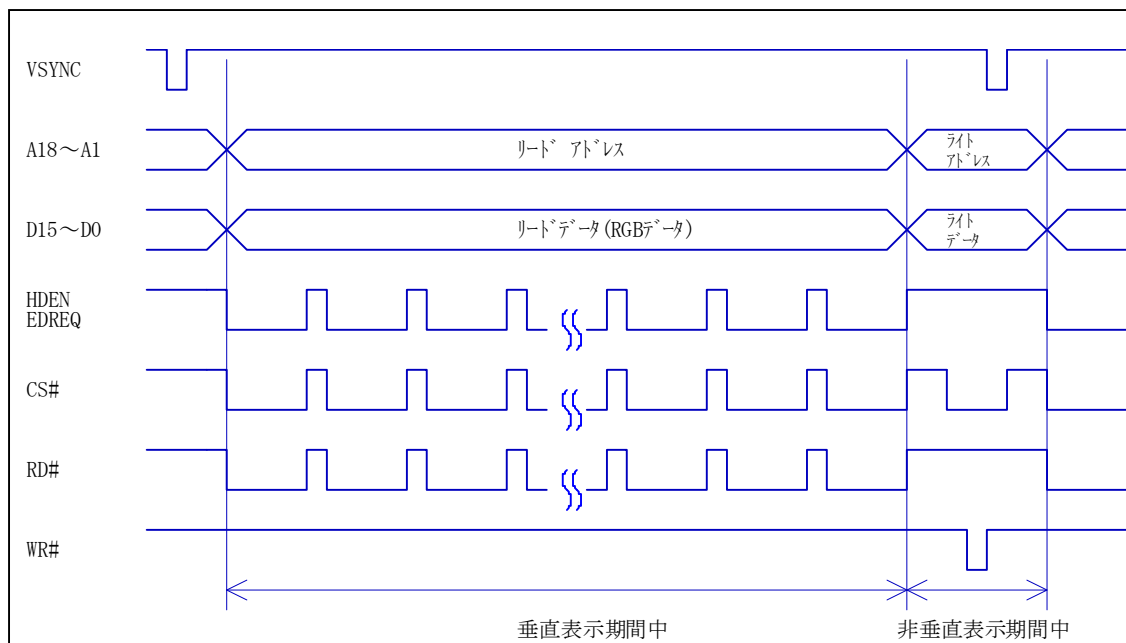


図8-1 フレームバッファメモリのアクセス

8-3 接続

図8-2に、本LCDコントローラとフレームバッファメモリの接続図を示します。

データバス幅が16ビットですので、アドレス信号はA1からフレームバッファメモリのアドレス端子に接続してください。本LCDコントローラには、A19とA0端子がありますが、これらの端子はオープンにしてください。

データバスは、フレームバッファメモリのD15~D0端子と液晶のRGB端子に接続します。液晶との接続は「9. 液晶インターフェース」を御参照下さい。

CS#、RD#及びWR#信号は、フレームバッファメモリのCE#、OE#及びWE#に接続してください。これらの端子は、リセット期間中入力ポートになります。この期間、信号が不定となり、誤動作（不要なデータが書き込んだり、不要なデータが出力される）する場合がありますので、図8-2の様に信号をプルアップ（4.7kΩ~10kΩ）してください。

HDEN端子とEDREQ端子を接続してください。これらの端子同士を接続しなかった場合、垂直表示期間中に、液晶へRGB信号が出力されなくなりますので、御注意下さい。

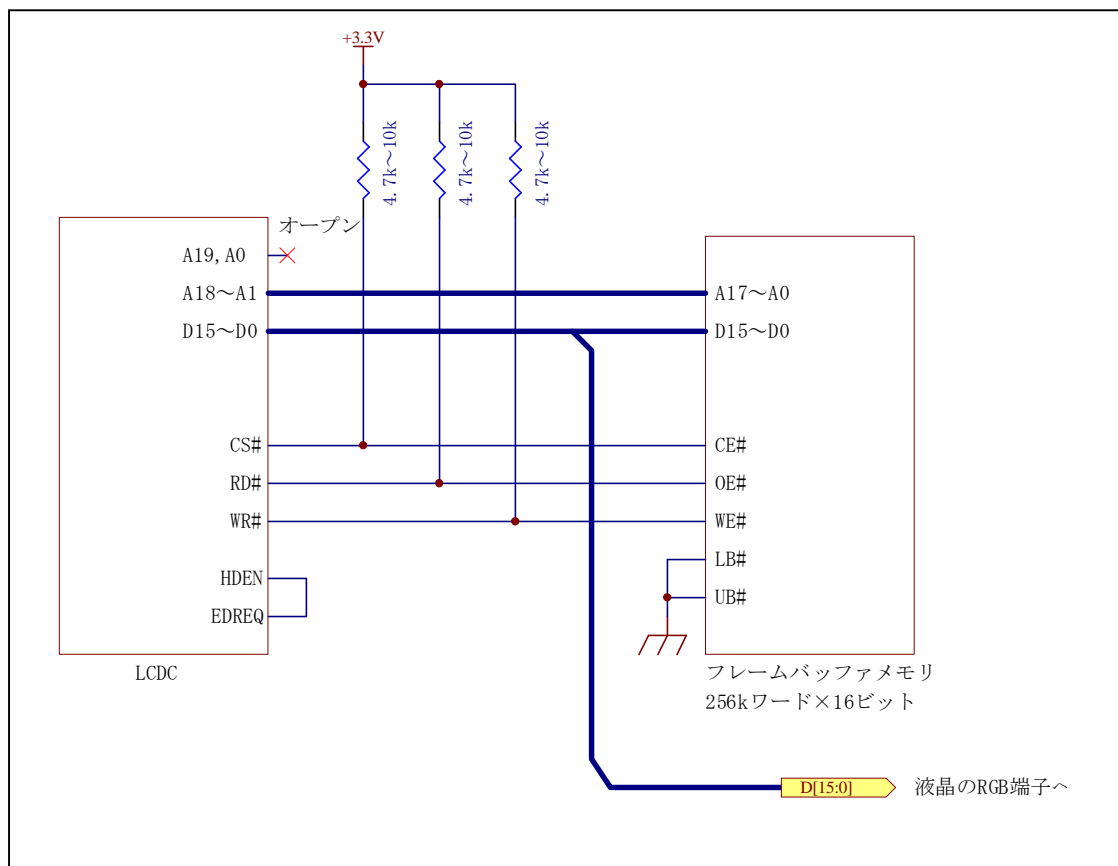


図8-2 フレームバッファメモリ接続図

8-4 メモリマップ

図8-3に、フレームバッファメモリのメモリマップを示します。

本LCDコントローラは3ページの構成になります。1ページがQVGA表示領域分のエリアとなります。

コマンドによって、表示ページ及び書き込みページを選択することができます。

コマンドの詳細については、「コマンド駆動型LCDコントローラIC コマンドマニュアル」を御参照下さい。

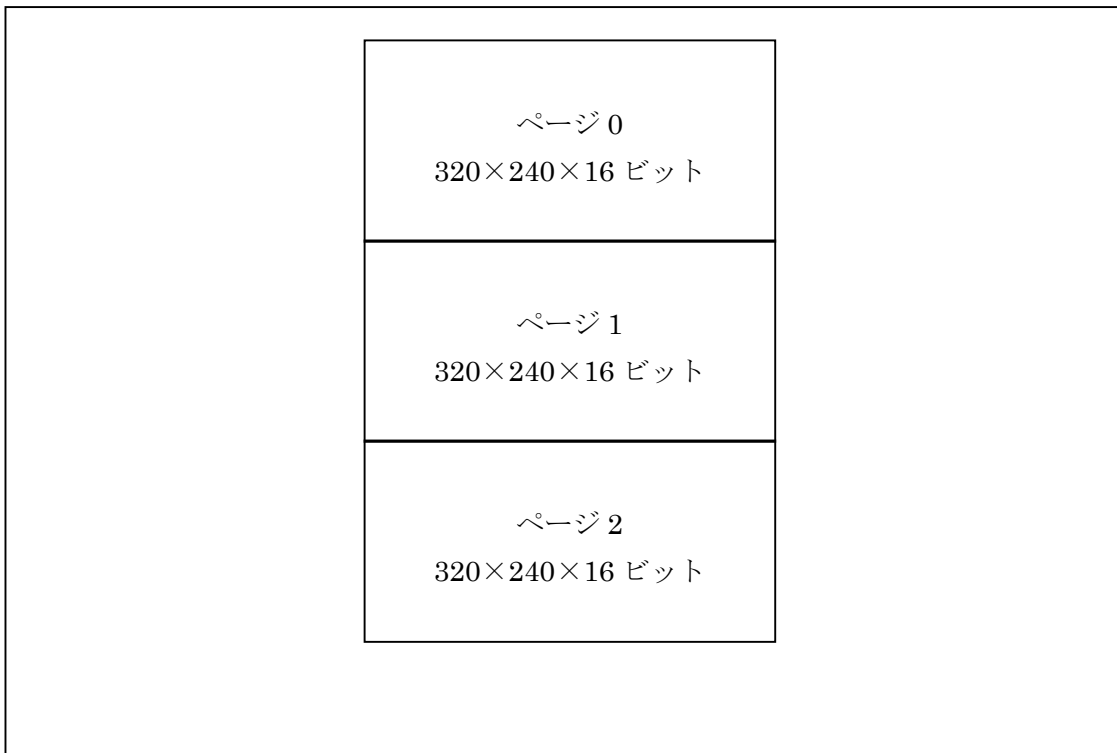


図8-3 フレームバッファメモリのメモリマップ

8-5 使用上の注意

8-5-1 フレームバッファメモリの選定

フレームバッファメモリは、高速SRAM（スピード 10nsec）を御使用ください。
表8-2に、推奨する高速SRAMのメーカー、型式を示します。

表8-2 高速SRAMのメーカー、型式

メーカー	型式	スペック
Lyontek	LY61L25616AML-10I	256k×16ビット、10ns
ISSI	IS61WV25616BLL-10TLI	256k×16ビット、10ns

表8-2以外的高速SRAMを御使用される場合、スペックが同等品的高速SRAMを選定してください。

8-5-2 ボード設計上の注意

本LCDコントローラとフレームバッファメモリ間の信号は、極力、短くしてください。

8-6 参考回路

「23. 参考回路図」に、LY61L25616AML-10I (Lyontek) を使用した場合の参考回路を掲載していますので、ご参照下さい。

9. 液晶インタフェース

9-1 概要

本LCDコントローラには、液晶同期信号出力や、液晶に関する制御出力を備えています。表9-1に、液晶インタフェースに関する出力端子を示します。

表9-1 液晶インタフェースに関する出力端子

端子名	入出力	機能
DCLK	出力	ドットクロック出力端子
HSYNC	出力	水平同期信号出力端子
VSYNC	出力	垂直同期信号出力端子
ENAB	出力	データイネーブル出力端子
R/L	出力	左右反転信号出力
U/D	出力	上下反転信号出力
DCLK_INVERT	入力	DCLK反転入力

9-2 接続

図9-1に、本LCDコントローラと液晶の接続図を示します。

液晶によって、ENAB信号がない液晶、同期信号がENAB信号のみの液晶があります。使用される液晶に合わせて、接続してください。

本LCDコントローラには、RGB出力端子はありません。「8. フレームバッファメモリ」で説明したとおり、垂直表示期間中にデータバスD15～D0上へ、RGBデータが出力されます。データバスD15～D0を、図9-1の様に液晶のRGB信号に接続してください。

本LCDコントローラには、R/L端子（左右反転信号出力）及びU/D端子（上下反転信号出力）を設けています。液晶側のR/L端子及びU/D端子と接続することにより、液晶の表示方向を切り替えることができます。R/L端子及びU/D端子の出力論理値は、コマンドによって設定することができます。コマンドの詳細については、「コマンド駆動型LCDコントローラICコマンドマニュアル」を御参照下さい。これらの端子の初期出力論理状態は、表9-2の通りです。

表9-2 R/L端子及びU/D端子の出力論理初期値

端子名	出力論理初期値
R/L端子	LOW出力
U/D端子	HIGH出力

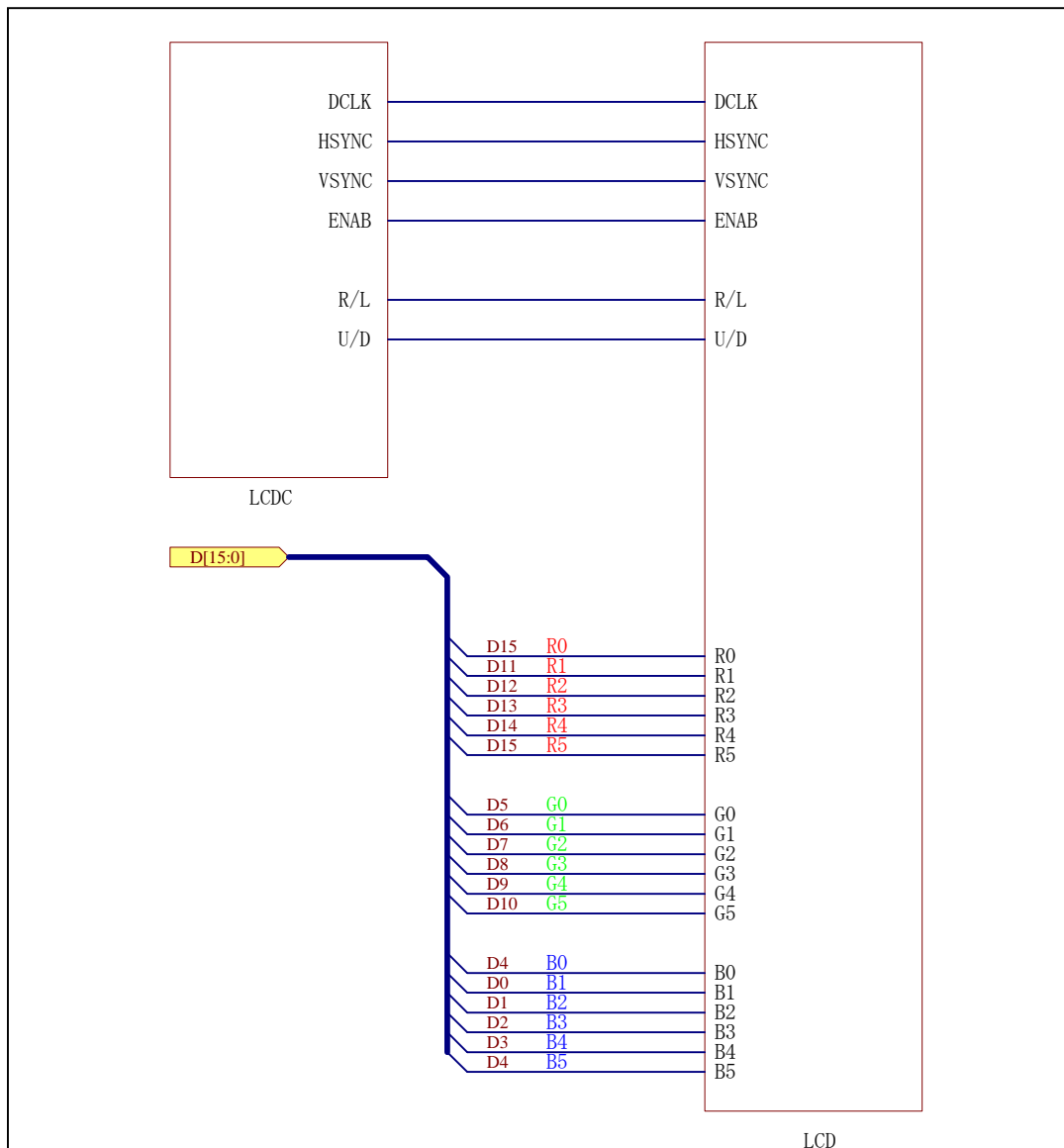


図9-1 液晶の接続図

9-3 対象液晶

このLCDコントローラで動作確認済みの液晶は、弊社のホームページに掲載していますので、そちらを御確認下さい。

9-4 DCLK極性反転機能

本LCDコントローラには、DCLK出力信号の極性を反転する機能を備えています。極性の反転は、DCLK_INVERT入力端子によって行います。

DCLK_INVERT入力端子の入力論理値と、DCLK出力信号の極性の関係は表9-3の通りです。

表9-3 DCLK_INVERT入力端子の入力論理値とDCLK出力信号の極性の関係

DCLK_INVERT入力端子	DCLK出力信号の極性	備考
HIGH又はオープン	立下り	図9-2
LOW	立ち上がり	図9-3

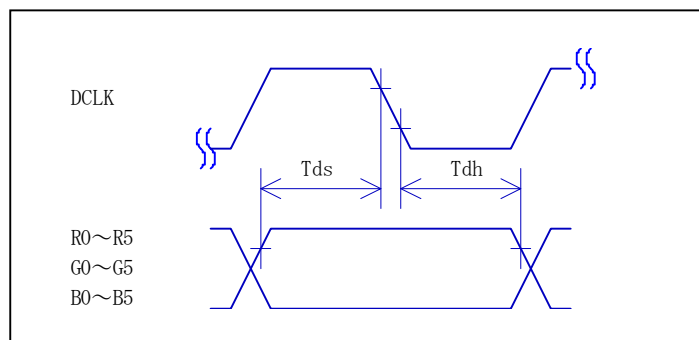


図9-2 DCLK出力信号 立下り極性

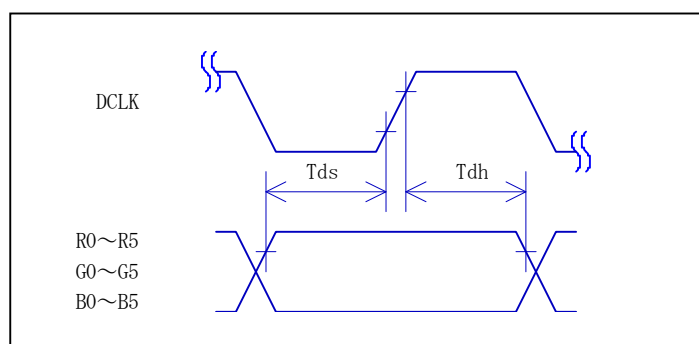


図9-3 DCLK出力信号 立ち上り極性

9-5 参考回路

「23. 参考回路図」に、以下の液晶と接続する場合の参考回路を掲載していますので、ご参照下さい。

- ・ 京セラ製 TCG057QVLC5-H50
- ・ 京セラ製 TCG057QVLC5-G00
- ・ デンシトロン製 LMTM057QVGNCA-4R

10. SPIインターフェース

10-1 概要

本LCDコントローラには、シリアルペリフェラルインターフェース（以下、SPI）を1チャンネル備えています。

本LCDコントローラとシリアルフラッシュメモリ及びmicroSDカードとの通信で使用しています。本LCDコントローラがマスター側となります。

表10-1に、SPIに関する入出力端子を示します。

表10-1 SPI入出力端子

端子名	入出力	機能
RSPCK	出力	クロック出力端子
MOSI	出力	マスターデータ出力端子
MISO	入力	マスターデータ入力端子
SDCCS#	出力	microSDカードセレクト出力端子
SFCS#	出力	シリアルフラッシュメモリセレクト出力端子

10-2 通信仕様

SPIの通信仕様を表10-2に示します。

表10-2 SPI 通信仕様

項目	仕様
転送速度	12Mbps（注1）
通信動作モード	全二重同期式シリアル通信
SPIモード	モード0

（注1）microSDカードの初期化時のみ、転送速度は400kbpsです。

10-3 接続

図10-1に、本LCDコントローラとシリアルフラッシュメモリ及びmicroSDカードとの接続図を示します。RSPCKは100k Ω でプルダウンして下さい。それ以外の信号は47k Ω でプルアップして下さい。

シリアルフラッシュメモリ及びmicroSDカードと接続されない場合、各端子は表10-3の様に処理してください。

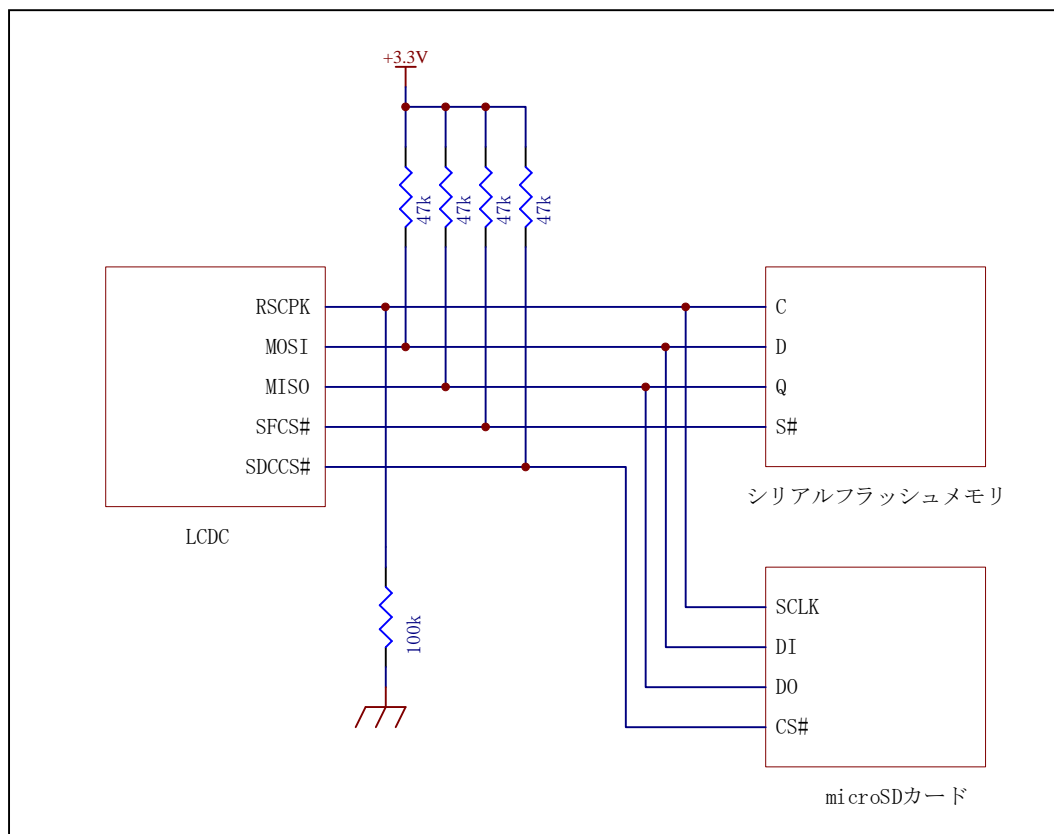


図10-1 SPI接続

表10-3 シリアルフラッシュメモリ及びmicroSDカードと接続しない場合の端子処理

端子名	入出力	端子処理
RSPCK	出力	プルアップ (4.7kΩ～10kΩ)
MOSI	出力	プルアップ (4.7kΩ～10kΩ)
MISO	入力	プルアップ (4.7kΩ～10kΩ)
SDCCS#	出力	オープン
SFCS#	出力	オープン

10-4 参考回路

「23. 参考回路図」に、シリアルフラッシュメモリ及びmicroSDカードを未接続にする場合の参考回路を掲載していますので、ご参照下さい。

又、スタータキットを御購入されたお客様には、スタータキットにシリアルフラッシュメモリ及びmicroSDカードを接続した回路図を添付していますので、そちらを御参照下さい。

1 1. シリアルフラッシュメモリ

11-1 概要

本LCDコントローラには、フォント描画機能と画像データ描画機能があります。これらの機能を使用される場合、シリアルフラッシュメモリをLCDコントローラと接続し、フォントデータ又は画像データをシリアルフラッシュメモリに書き込む必要があります。

ただし、フォント描画機能において、16ドットフォントデータはLCDコントローラに内蔵しています。24ドットフォント文字を描画する場合、シリアルフラッシュメモリが必要となります。

11-2 メモリマップ

図11-1にシリアルフラッシュメモリのメモリマップを示します。

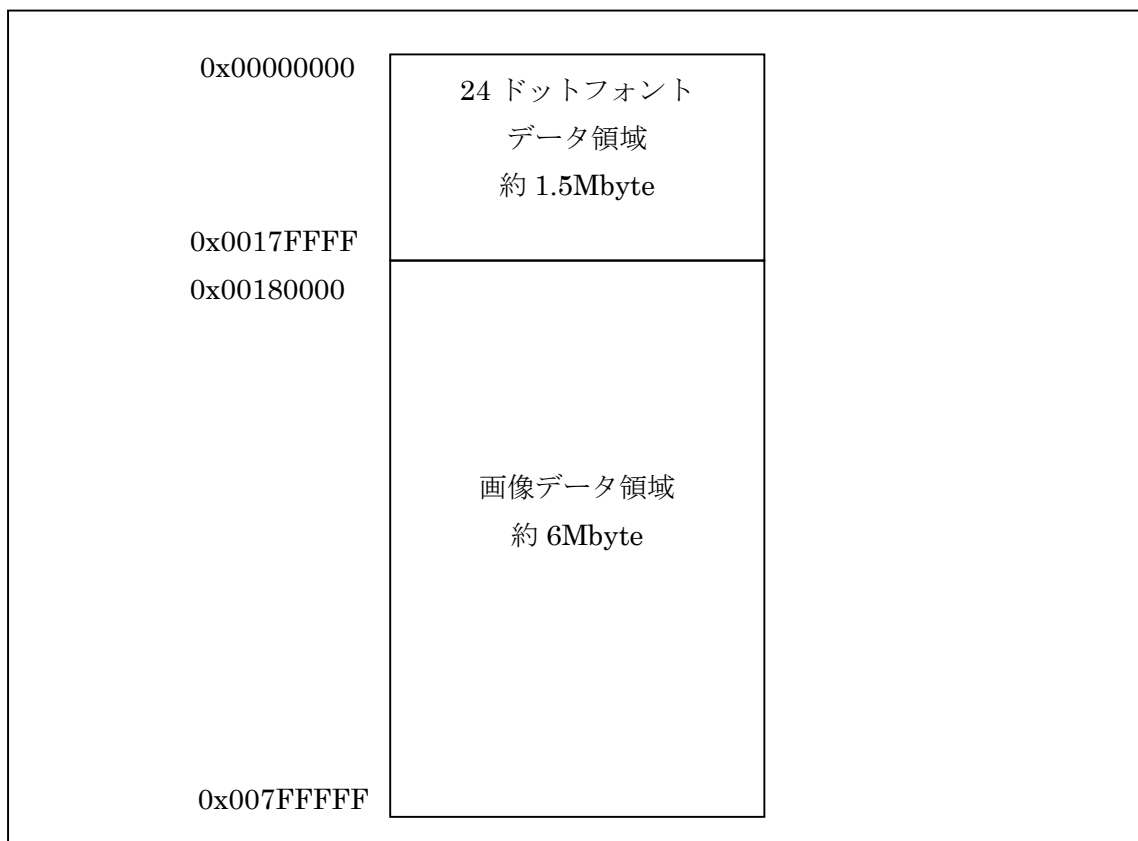


図11-1 シリアルフラッシュメモリのメモリマップ

画像データ領域は、更に図11-2の様に画像データインデックス領域と画像データ保存領域に分かれています。

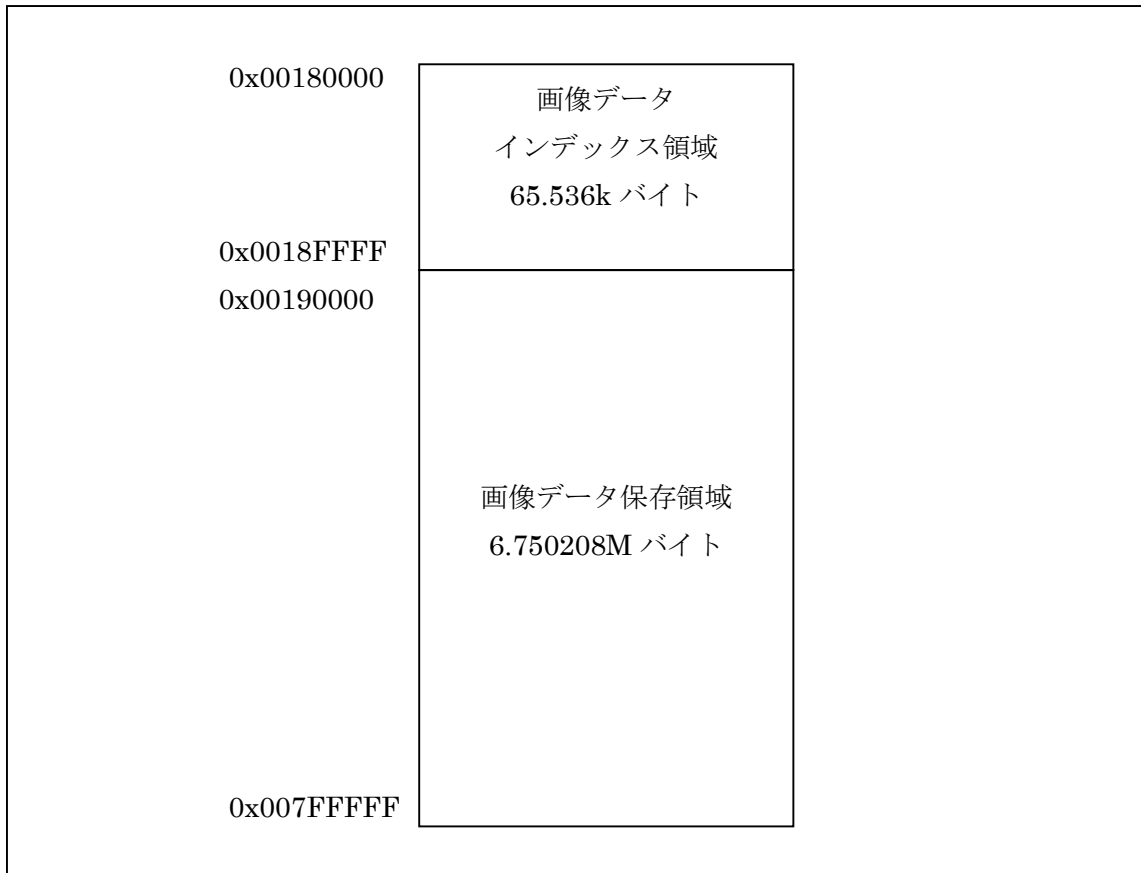


図11-2 画像データ領域

画像データインデックス領域には、以下の情報が保存されます。

- ① 画像データ幅 (2バイト)
- ② 画像データ高さ (2バイト)
- ③ 画像データ保存先先頭アドレス (4バイト)

画像データ保存領域には、画像データ (色情報) が保存されます。

画像データインデックス領域のサイズが65.536kバイトですので、最大8,192の画像データをシリアルフラッシュメモリに書き込むことができます。ただし、画像データのサイズによっては、書き込める画面数は少なくなります。

例えば、QVGAサイズの画像の場合、1画像データ辺り、

$$320 \times 240 \times 2 \text{バイト} = 153.6 \text{kバイト}$$

となりますので、画像データ領域に書き込める画像データ数は、

6.750208Mバイト/153.6kバイト \div 43画面

となります。

逆に、画像のサイズが20×20場合、1画像データ辺り、

20×20×2=800バイト

となりますので、画像データ領域に書き込める画像データ数は、

6.750208Mバイト/800バイト \div 8,437画面

となります。ただし、画像データインデックス領域には、最大8,192画像データ分の情報しか格納できないため、この場合、書き込める画面数は8,192画面までになります。

お客様が用意される画像データのサイズによって、シリアルフラッシュメモリに保存できる画像数が変わりますので、御注意下さい。

11-3 使用上の注意

11-3-1 シリアルフラッシュメモリの選定

シリアルフラッシュメモリは、表11-1に示す、メーカーのシリアルフラッシュメモリを御使用ください。

表11-1 シリアルフラッシュメモリのメーカー、型式

メーカー	型式	スペック
Micron Technology	M25P64-VMF6P	容量64Mbit

表11-1以外のシリアルフラッシュメモリを御使用される場合は、弊社に御連絡下さい。シリアルフラッシュメモリのデータシートを送付していただければ、適合するかどうか確認いたします。ただし、容量は64Mbitの物を選定してください。

11-3-2 シリアルフラッシュメモリのタイムアウトについて

以下のシリアルフラッシュメモリの処理は、メーカーや容量によって処理が完了する時間が異なります。

- ステータスレジスタ書き込み
- ページ書き込み
- セクターイレース
- チップ (バルク) イレース

本LCDコントローラは、デフォルトではタイムアウトが無効状態で、上記の処理が完了するまで、ずっと待ち続けます。

コマンドでタイムアウトを有効にすることにより、表11-2に示すタイムアウト時間を経過しても処理が完了しなかった場合、シリアルフラッシュメモリの動作完了を待たずに、処理を終了する様にできます。コマンドの詳細については、「コマンド駆動型LCDコントローラIC コマンドマニュアル」を御参照下さい。

表11-2 タイムアウト時間

処理内容	タイムアウト時間	単位
ステータスレジスタ書き込み	30	msec
ページ書き込み	10	msec
セクターイレース、チップ (バルク) イレース	320	sec

12. タッチパネル

12-1 概要

本LCDコントローラは、タッチパネルコントローラを内蔵しています。

表12-1に、タッチパネルに関する入出力端子を示します。

表12-1 タッチパネルに関する入出力端子

端子名	入出力	機能
AVCC0	入力	A/Dコンバータのアナログ電源端子
AVSS0	入力	A/Dコンバータのアナロググランド端子
VREFHO	入力	A/Dコンバータの基準電源端子
VREFLO	入力	A/Dコンバータの基準電源グランド端子
XOUT	出力	X軸電圧印加イネーブル出力端子
YOUT	出力	Y軸電圧印加イネーブル出力端子
XIN	出力	X軸電圧印加信号出力端子
YIN	出力	Y軸電圧印加信号出力端子
TDRC	出力	タッチパネル検出用抵抗制御出力信号
TOUCHLED	出力	タッチパネル押下検出出力信号
XLAD	入力	Y位置検出電圧アナログ入力端子
YUAD	入力	X位置検出電圧アナログ入力端子
XD	入力	X方向AD値反転入力端子
YD	入力	Y方向AD値反転入力端子

12-2 仕様

タッチパネルコントローラの仕様を表12-2に示します。

表12-2 タッチパネルコントローラの仕様

項目	仕様
対応タッチパネル	4線式抵抗膜方式
タッチパネルデータ分解能	10ビット
その他	X方向AD値、Y方向AD値反転

12-3 接続

図12-1に接続例を示します。

XD、YD端子はLCDコントローラ内部でプルアップしていますので、外部にプルアップ抵抗は不要です。

タッチパネルを御使用されない場合、各端子は表12-3の様にしてください。

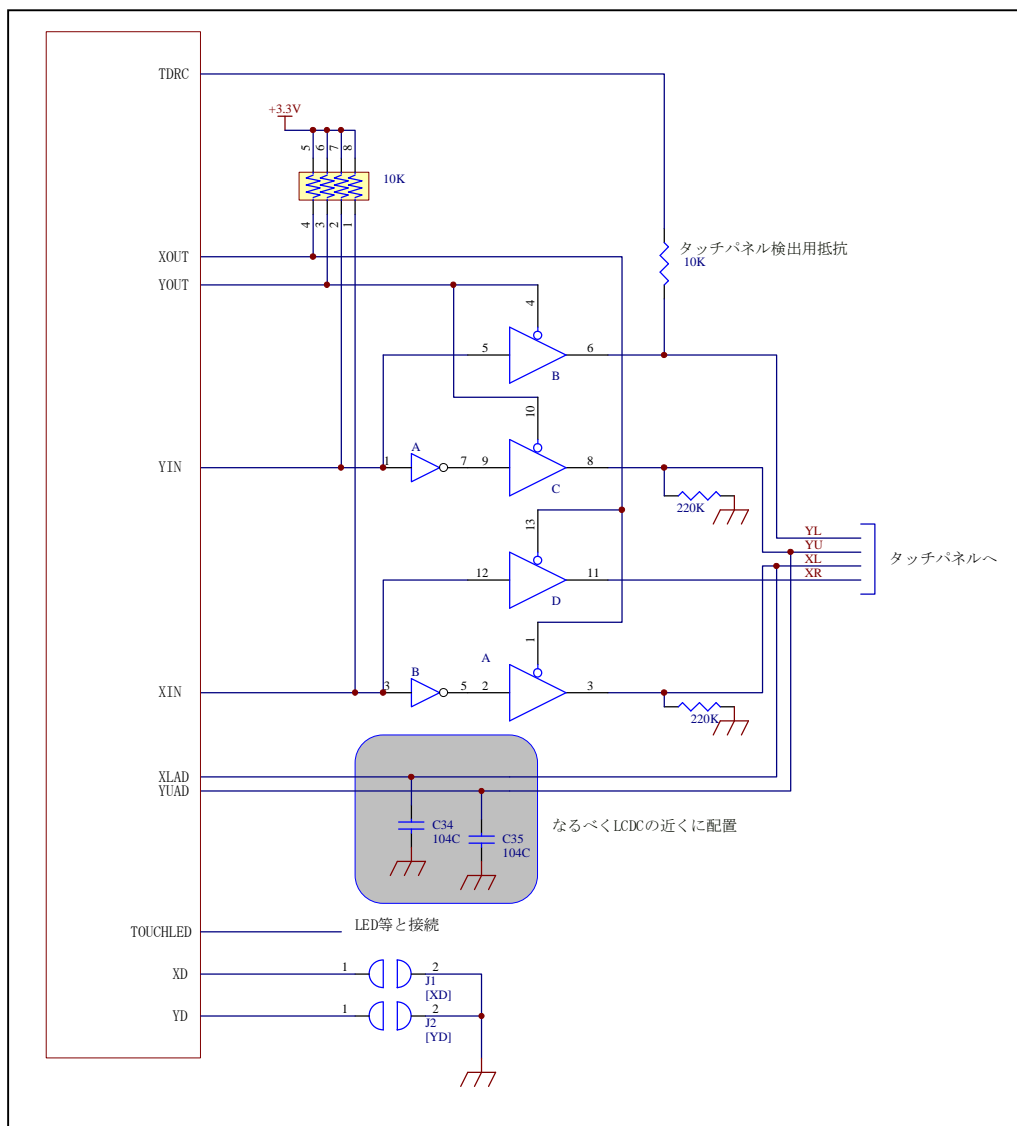


図12-1 タッチパネル接続例

表12-3 タッチパネル未使用の場合の端子処理

端子名	入出力	端子処理
XOUT	出力	オープン
YOUT	出力	オープン
XIN	出力	オープン
YIN	出力	オープン
TDR	出力	オープン
TOUCHLED	出力	オープン
XLAD	入力	プルダウン (4.7kΩ~10kΩ)
YLAD	入力	プルダウン (4.7kΩ~10kΩ)
XD	入力	オープン (内部プルアップ)
YD	入力	オープン (内部プルアップ)

12-4 タッチパネルデータ返送モード

本LCDコントローラには、以下のタッチパネルデータ返送モードを備えています。

- ① 1データ返送
- ② 自動連続返送
- ③ タッチパネルが押されている間連続返送
- ④ タッチパネルが押されたときだけ返送
- ⑤ タッチパネルが離されたときだけ返送
- ⑥ タッチパネルが押された時と離された時 両方のデータを返送

これらのモードの選択は、コマンドで行います。コマンドの詳細については、「コマンド駆動型LCDコントローラIC コマンドマニュアル」を御参照下さい。

12-4-1 1データ返送

コマンドを受信した時点のタッチパネルのデータ（イベントデータ、X方向AD値及びY方向AD値）を1回、返送するモードです。動作を図12-2に示します。

コマンドを受信した時点でタッチパネルが押されていない場合は、イベントデータ、X方向AD値及びY方向AD値は0となり、そのデータを返送します。コマンドを受信した時点でタッチパネルが押されていれば、イベントデータは1、X方向AD値及びY方向AD値は押された位置データとなり、そのデータを返送します。

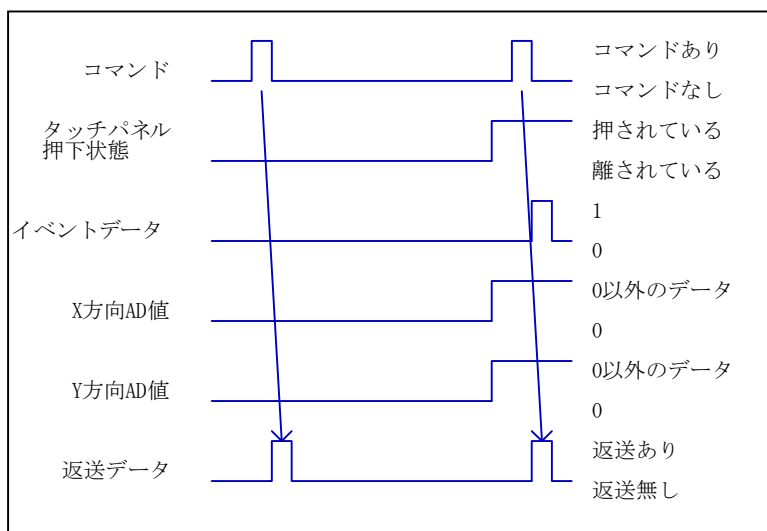


図12-2 1データ返送動作

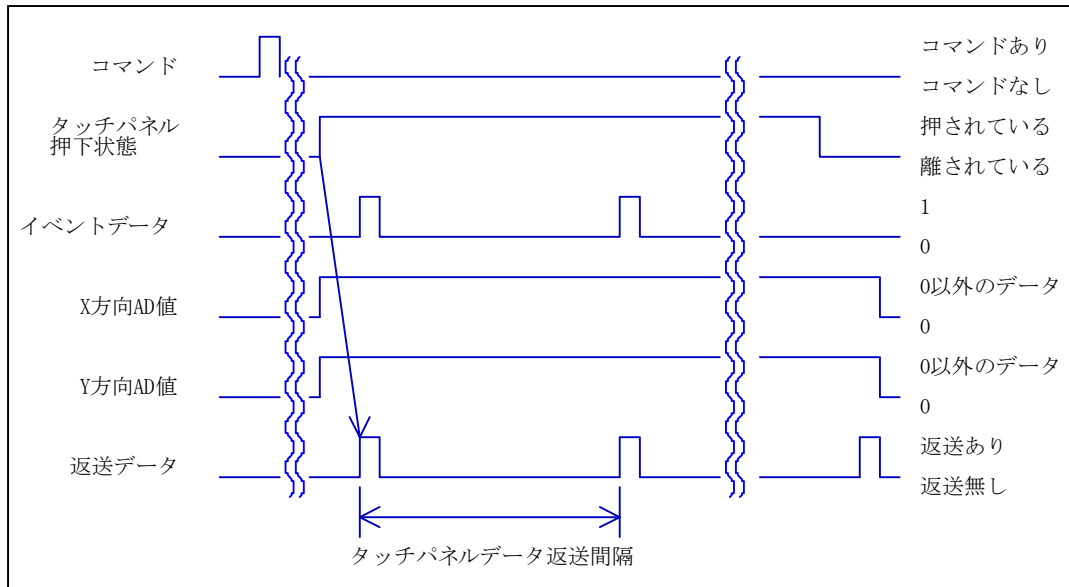


図12-4 タッチパネルが押されている間連続返送動作

12-4-4 タッチパネルが押されたときだけ返送

タッチパネルが押された時に1回だけデータを返送します。動作を図12-5に示します。コマンドを受信した時点で、データは返送しません。タッチパネルが押下されたら、1回だけデータを返送します。タッチパネルから指を離し、再度、押さえると、1回だけデータを返送します。以降、この状態が続きます。この動作モードを停止する場合は、1データ返送モードにして下さい。

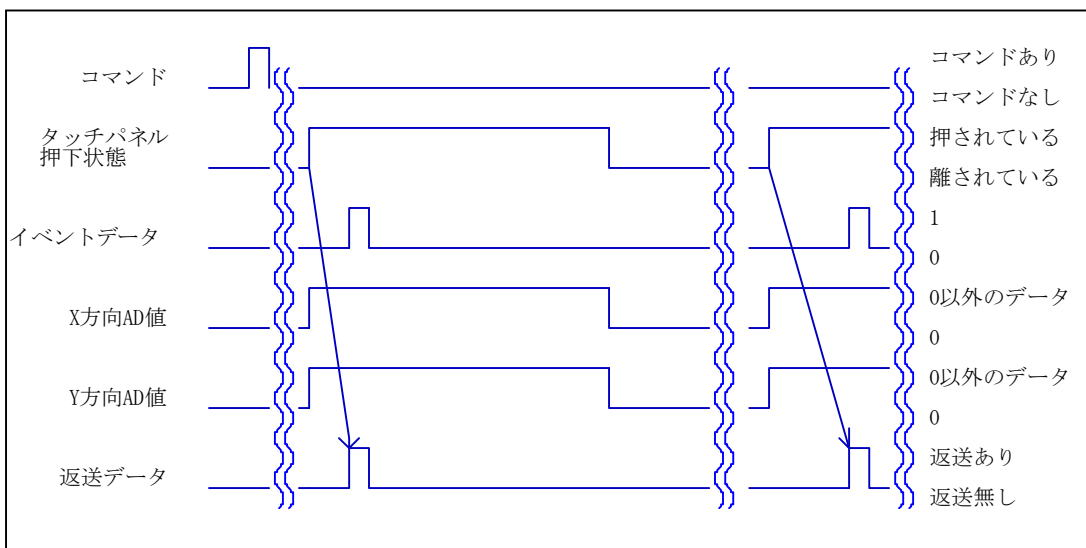


図12-5 タッチパネルが押されたときだけ返送動作

12-4-5 タッチパネルが離されたときだけ返送

タッチパネルが離された時に1回だけデータを返送します。動作を図12-6に示します。コマンドを受信した時点で、データは返送しません。タッチパネルが押された後に離されたら、1回だけデータを返送します。再度、タッチパネルを押して離すと1回だけデータを返送します。以降、この状態が続きます。この動作モードを停止する場合は、1データ返送モードにして下さい。

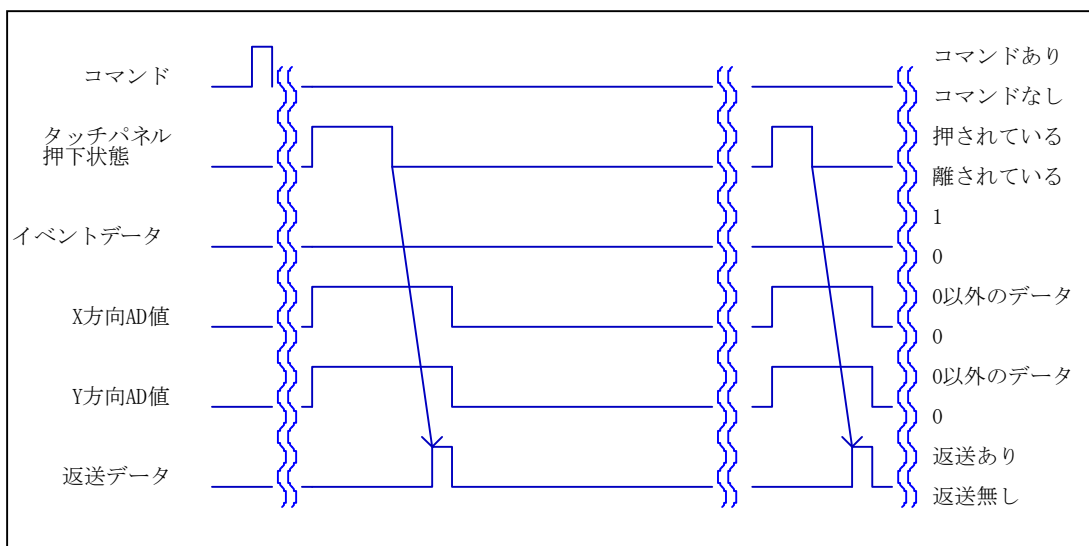


図12-6 タッチパネルが離されたときだけ返送動作

12-4-6 タッチパネルが押された時と離された時 両方のデータを返送

タッチパネルが押された時と離された時にデータを返送します。動作を図12-7に示します。

コマンドを受信した時点で、データは返送しません。タッチパネルが押されたらデータを返送します。その後、タッチパネルから指が離されるまでデータは返送しません。タッチパネルから指が離れたらデータを返送します。この後、再度、タッチパネルが押されるまではデータは返送しません。以降、この状態が続きます。この動作モードを停止する場合は、1データ返送モードにして下さい。

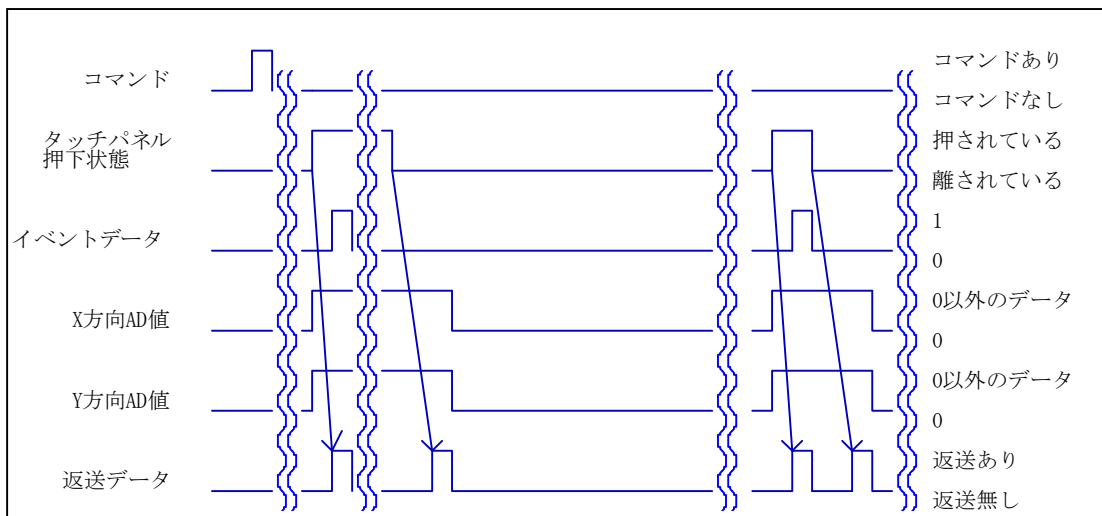


図12-7 タッチパネルが押された時と離された時 両方のデータを返送動作

12-5 TOUCHLED信号出力

TOUCHLED信号出力は、図12-8の様にタッチパネルが押されている間は、出力はHIGHになります。

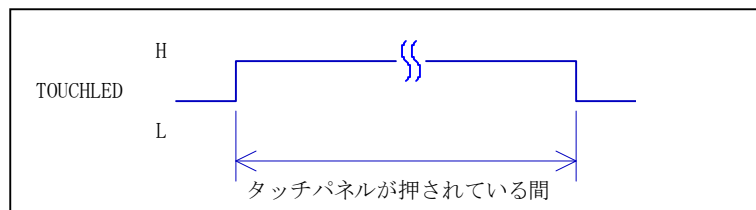


図12-8 TOUCHLED信号出力

12-6 X方向AD値、Y方向AD値反転

XD端子とYD端子により、X方向AD値とY方向AD値を反転することが出来ます。

表12-4に、XD端子とYD端子の状態と、X、Y方向AD値の状態を示します。

表12-4 XD端子とYD端子の状態と、X、Y方向AD値の状態

XD端子	YD端子	X方向AD値	Y方向AD値
H又はオープン	H又はオープン	通常	通常
L	L	反転	反転

図12-9と図12-10に、表12-4の状態を示します。

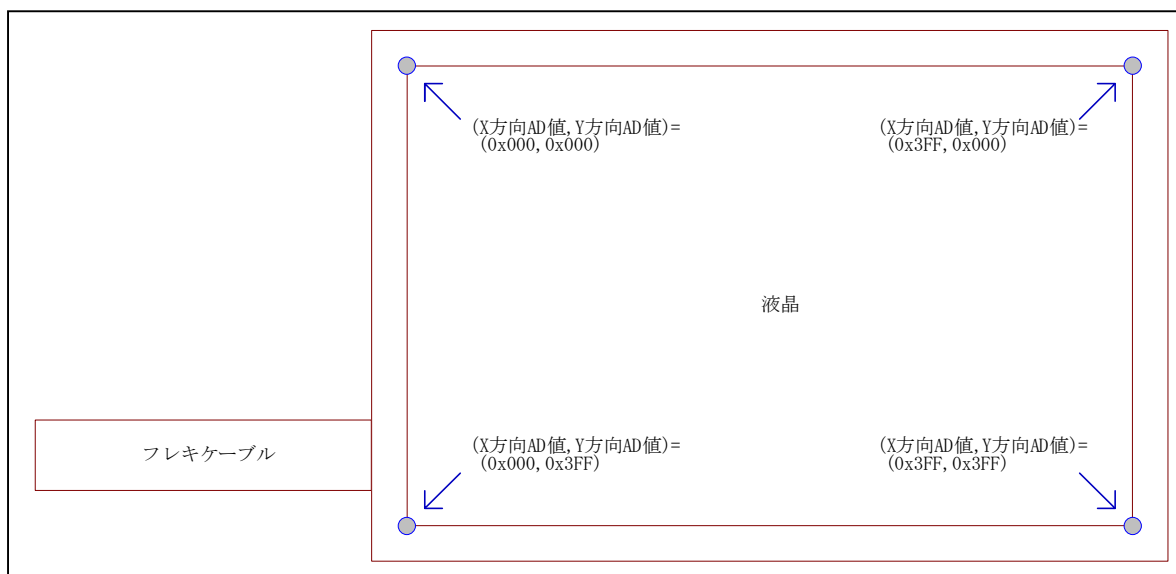


図12-9 XD、YD端子共オープン又はHIGHの場合

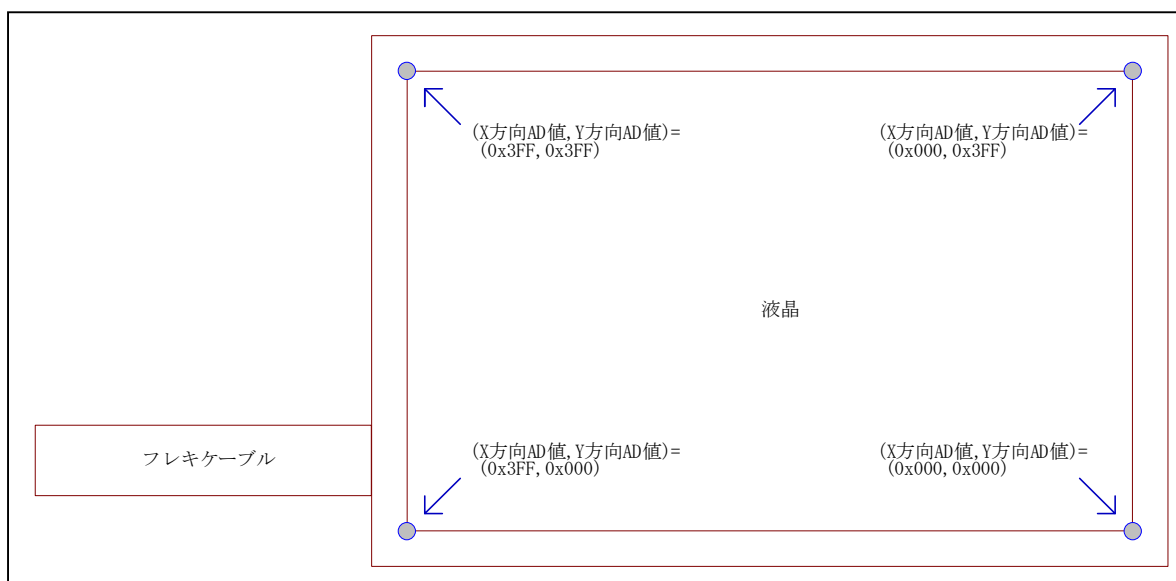


図12-10 XD、YD端子LOWの場合

12-7 使用上の注意

12-7-1 データについて

LCDコントローラから返送されるX方向AD値及びY方向AD値は、AD変換したデータのままで

す。
お客様のマイコン側で、ドット座標変換をお願いいたします。

12-7-2 アナログ電源端子他の設定範囲

以下に示す電圧の設定範囲を超えてLSIを使用した場合は、LSIの信頼性に悪影響を及ぼすことがあります。

- アナログ入力電圧の設定範囲
アナログ入力端子（XLAD、YUAD）に印加する電圧は、 $VREFLO \leq VAN \leq VREFHO$ の範囲としてください。
- 各電源端子（AVCC0—AVSS0、VREFHO—VREFLO、VCC—VSS）の関係
AVCC0、AVSS0とVCC、VSSとの関係はAVCC0=VCCかつAVSS0=VSSとしてください。
タッチパネルを使用しない場合は、 $VREFHO=AVCC0=VCC$ 、 $VREFLO=AVSS0=VSS$ として下さい。
- VREFHOの設定範囲
 $VREFHO=AVCC0$ としてください。

12-7-3 ボード設計上の注意

ボード設計時には、できるだけ、デジタル回路の信号線とアナログ回路の信号線（XLAD、YUAD）を交差したり、近接させたりしないで下さい。アナログ信号にノイズが乗って、A/D変換値の精度に悪影響を及ぼします。

ノイズを低減する為に、アナログ端子（XLAD及びYUAD端子）は、0.1 μ Fのコンデンサを介してGNDに接続してください。

AVCC0、AVSS0、VREFHO及びVREFLOは図12-11の様に、VCCとVSSから0 Ω 抵抗を介して、接続してください。また、それぞれの電源間に10 μ Fと0.1 μ Fのコンデンサを入れてください。

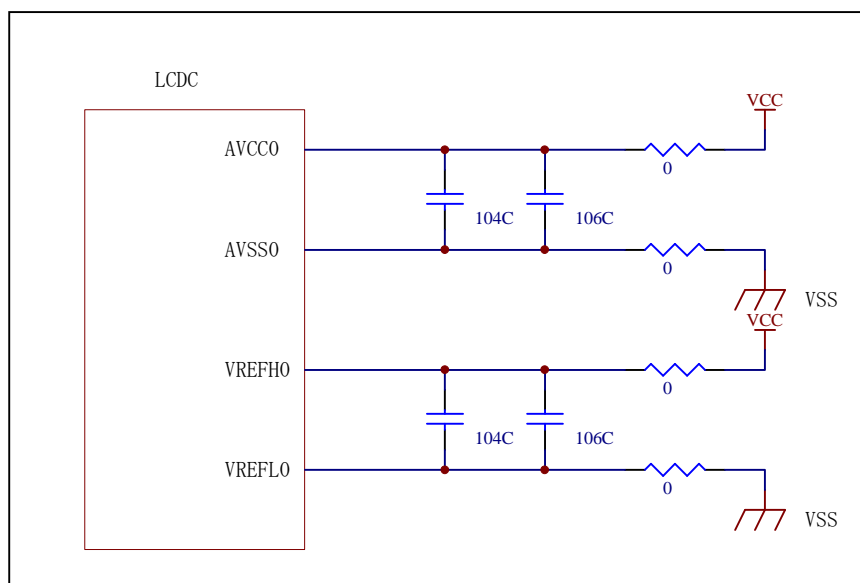


図12-11 アナログ電源端子処理

12-8 参考回路

「23. 参考回路図」に、タッチパネルの参考回路を掲載していますので、ご参照下さい。

1 3. LEDバックライト

13-1 概要

本LCDコントローラには、LEDバックライト調光用のPWM出力端子と、バックライトON/OFF出力端子が備わっています。

表13-1に、LEDバックライトに関する出力端子を示します。

表13-1 LEDバックライトに関する入出力端子

端子名	入出力	機能
BLEN	出力	バックライトON/OFF出力端子
LEDPWM	出力	バックライト調光用PWM出力端子

13-2 バックライトON/OFF出力

リセット解除、LCDコントローラの初期化後に、バックライトON/OFF出力はLOW出力となります（詳細なタイミングは、「18. 電源投入シーケンスと省電力機能」を御参照下さい）。

出力のHIGH/LOWの切り替えは、コマンドによって行います。コマンドの詳細については、「コマンド駆動型LCDコントローラIC コマンドマニュアル」を御参照下さい。

13-3 PWM出力

リセット解除、LCDコントローラの初期化後に、PWM出力は周波数200Hz、ON DUTY 100%のHIGH出力となります（詳細なタイミングは、「18. 電源投入シーケンスと省電力機能」を御参照下さい）。

PWM周波数は100Hz～1000Hzまでは100Hz単位と100kHzの中から選択可能です。ON DUTYは0%～100%まで1%ずつ設定可能です。

PWMの周波数及びON DUTYの設定は、コマンドによって行います。コマンドの詳細については、「コマンド駆動型LCDコントローラIC コマンドマニュアル」を御参照下さい。

13-4 参考回路

「23. 参考回路図」に、LEDバックライトI/F回路の参考回路を掲載していますので、ご参照下さい。

14. ブザー

14-1 概要

本LCDコントローラには、ブザー制御の出力端子が備わっています。

表14-1に、ブザーに関する出力端子を示します。

表14-1 ブザーに関する入出力端子

端子名	入出力	機能
BUZZ	出力	ブザーON/OFF出力端子

14-2 BUZZ出力

BUZZ端子はリセット解除後、LOW出力となります。

BUZZ端子出力は、コマンドによって、トグル出力か、一定期間HIGH出力後自動的にLOW出力にすることが出来ます。

トグル出力の場合、図14-1の様に、コマンドによってON指令後出力がHIGHになり、再びコマンドでOFF指令があるまで、HIGH出力を保持します。

一定期間HIGH出力の場合、図14-2の様に、コマンドによってON指令後出力がHIGHになり、コマンドで設定したHIGH時間を経過したら、自動的にLOWにします。

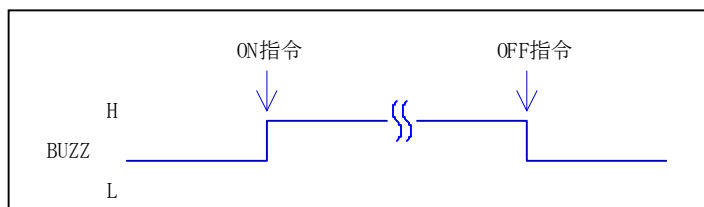


図14-1 トグル制御

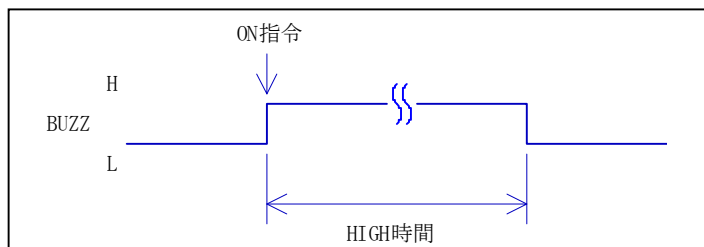


図14-2 一定期間制御

コマンドの詳細については、「コマンド駆動型LCDコントローラIC コマンドマニュアル」を御参照下さい。

14-3 参考回路

「23. 参考回路図」に、ブザーの参考回路を掲載していますので、ご参照下さい。

15. 電源端子、未使用端子及びその他の端子処理

15-1 電源端子処理

電源端子の端子処理については、表15-1の様にしてください。これらの端子処理については、「23. 参考回路図」もご参照ください。

表15-1 電源端子処理

端子名	端子処理	備考
VCC	+3.3Vに接続	VCC-VSS間、VREFH-VREFL間及びVBATT-VSS間に0.1 μ Fのコンデンサ（パスコン）を付けてください。
VREFH		
VBATT		
VSS	GNDに接続	
VREFL		

注) AVCC0端子、AVSS0端子、VREFH0端子及びVREFL0端子の端子処理につきましては、「12. タッチパネル」を御参照下さい。

15-2 未使用端子及びその他の端子処理

未使用端子やその他の端子処理は、表15-2の様にしてください。これらの端子処理については、「23. 参考回路図」もご参照ください。

表15-2 未使用端子、その他の端子処理

端子名	端子処理	備考
NC	オープン	
P02	オープン	LCDコントローラ内部でプルアップ
EMLE	抵抗10k Ω でプルダウン	
VCL	0.1 μ Fのコンデンサを介してVSSに接続	コンデンサは端子近くに配置してください。
MD	抵抗10k Ω でプルアップ	
XCOUT	オープン	
NMI	抵抗10k Ω でプルアップ	
SPARE	抵抗10k Ω でプルアップ	
TEST	抵抗10k Ω でプルダウン	
SDCDET#	抵抗10k Ω でプルアップ	microSDを使用しない場合
A19	オープン	
A0	オープン	

16. フォントデータ

16-1 16ドットフォントデータについて

本LCDコントローラには、8×16ドット（半角）フォントデータ（半角カナ付き）と、16×16ドット（全角）フォントデータ（JIS第一、第二水準）を内蔵しています。

8×16ドット（半角）フォントデータはANKコード、16×16ドット（全角）フォントデータは、Shift-JISコードで指定してください。

16-2 24ドットフォントデータについて

本LCDコントローラには、24ドットフォントデータは内蔵していません。24ドットフォント文字を描画する場合、LCDコントローラにシリアルフラッシュメモリを接続し、シリアルフラッシュメモリに24ドットフォントデータを書き込む必要となります。

詳細につきましては、「スタータキットマニュアル」をご参照ください。

1 7. 描画機能と描画色

各描画機能と描画色について、説明します。

17-1 描画機能

以下に、描画機能について、説明します。

17-1-1 ドット描画機能

画面上にドットを描画する機能です。

コマンドによって、座標 (X, Y) と描画色を指定して描画します。

コマンドの詳細については、「コマンド駆動型LCDコントローラIC コマンドマニュアル」を御参照下さい。

17-1-2 ライン描画機能

画面上にライン（直線）を描画する機能です。

コマンドによって、始点座標 (X1, Y1)、終点座標 (X2, Y2) と描画色を指定して描画します。

コマンドの詳細については、「コマンド駆動型LCDコントローラIC コマンドマニュアル」を御参照下さい。

17-1-3 矩形描画機能

画面上に矩形（枠又は塗り潰し）を描画する機能です。

コマンドによって、始点座標 (X1, Y1)、終点座標 (X2, Y2) と描画色を指定して描画します。

コマンドの詳細については、「コマンド駆動型LCDコントローラIC コマンドマニュアル」を御参照下さい。

17-1-4 円又は円柱描画機能

画面上に円又は円柱（縦円柱又は横円柱）を描画する機能です。

コマンドによって、中心座標 (X, Y)、X半径、Y半径、円柱の高さ、枠色及び塗り潰し色を指定して描画します。

コマンドの詳細については、「コマンド駆動型LCDコントローラIC コマンドマニュアル」を御参照下さい。

17-1-5 文字描画機能

画面上に文字を描画する機能です。

コマンドによって、フォント種類、フォントサイズ、始点座標(X, Y)、文字色、背景色及び文字列を指定して描画します。

コマンドの詳細については、「コマンド駆動型LCDコントローラIC コマンドマニュアル」を御参照下さい。

17-1-6 7セグ文字描画機能

画面上に7セグ文字を描画する機能です。

コマンドによって、表示桁数、始点座標(X, Y)、文字色、背景色及び文字列を指定して描画します。

コマンドの詳細については、「コマンド駆動型LCDコントローラIC コマンドマニュアル」を御参照下さい。

17-2 描画色

各描画機能の描画色は、図17-1の様に、RGB565フォーマットとなります。

上位バイト

ビット	15	14	13	12	11	10	9	8
名前	R4	R3	R2	R1	R0	G5	G4	G3

下位バイト

ビット	7	6	5	4	3	2	1	0
名前	G2	G1	G0	B4	B3	B2	B1	B0

図17-1 RGB565フォーマット

1 8 . 電源投入シーケンスと省電力機能

18-1 電源投入シーケンス

図18-1にLCDコントローラの電源投入シーケンス図を示します。

以下に、電源投入の流れを記します。

- ・ 電源投入する。
- ・ LCDコントローラのリセットを解除する。
- ・ POWERLED信号をLOWからHIGHにして、LCDコントローラが起動する。
- ・ 約100msec後に、LCDONOFF信号をLOWからHIGHにして、液晶の電源をONする。
- ・ 約40msec後に、液晶同期信号を出力開始する。
- ・ 約14～15フレーム後に、BELN信号をLOW、LEDPWM信号をHIGHにして、バックライトを点灯する。
- ・ RTS#信号をHIGHからLOWにして、コマンド受付状態にする。

電源投入からRTS#がLOWになるまでの時間（LCDコントローラがコマンド受付状態になるまでの時間）は、「4-7 LCDコントローラ起動時間」をご参照ください。

(注1) LCDONOFFをHIGHにしてから、+3.3V_{LCD}が+3.3Vになるまでの時間は10msec以内にして下さい。

(注2) バックライトがONしてから、RTS#がLOWになるまでの時間は、microSDカードを接続していない場合と、接続している場合で異なります。

microSDと接続していない場合、バックライトがONしてから直にRTS#がLOWになります。microSDと接続している場合、microSDの初期化の為、バックライトがONしてからRTS#がLOWになるまでに最大で210msec掛かります。

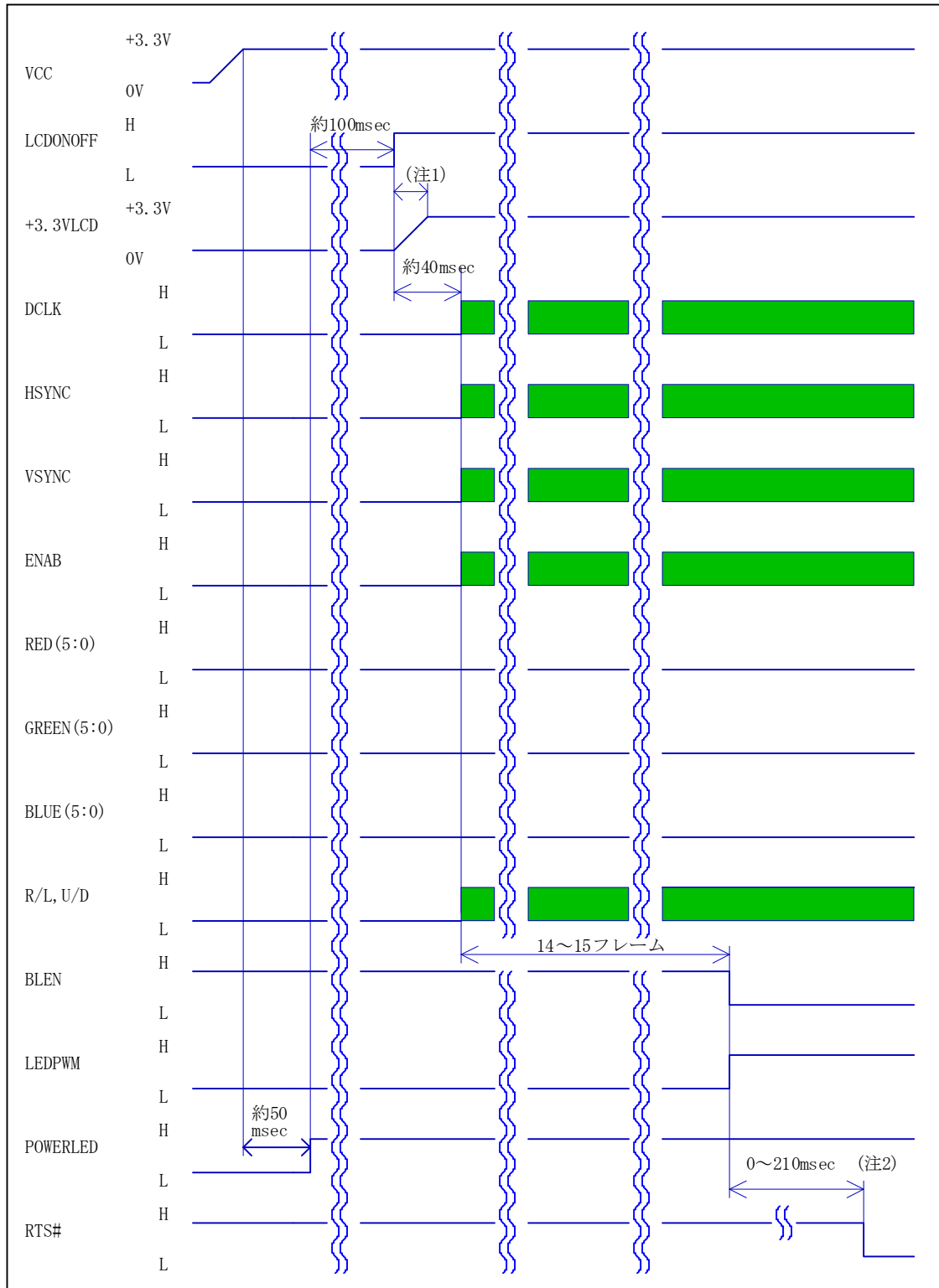


図18-1 電源投入シーケンス

18-2 省電力機能

18-2-1 省電力機能説明

本LCDコントローラには、省電力機能があります。コマンドによって、省電力状態に移行することができます。コマンドの詳細については、「コマンド駆動型LCDコントローラICコマンドマニュアル」を御参照下さい。

表18-1に、省電力機能に関する入出力端子を示します。

表18-1 省電力機能に関する入出力端子

端子名	入出力	機能
LCDONOFF	出力	LCD電源ONOFF制御出力端子
POWERLED	出力	LCDCステータス出力端子
RXD	入力	省電力解除入力端子（注1）
XLAD	入力	省電力解除入力端子（注2）

（注1）この端子は通常動作中、SCIの受信データ入力端子として機能していますが、省電力状態の間は、省電力解除入力端子となります。

（注2）この端子は通常動作中、タッチパネルのY位置検出電圧アナログ入力端子として機能していますが、省電力状態の間は、省電力解除入力端子となります。

POWERLED端子は、表18-2の様にLCDコントローラのステータス状態を出力します。

表18-2 POWERLED端子出力

POWERLED端子出力	LCDコントローラの状態
HIGH	起動中
LOW	低消費電力状態

18-2-2 接続例

図18-2に、省電力機能を使用する場合の接続例を示します。

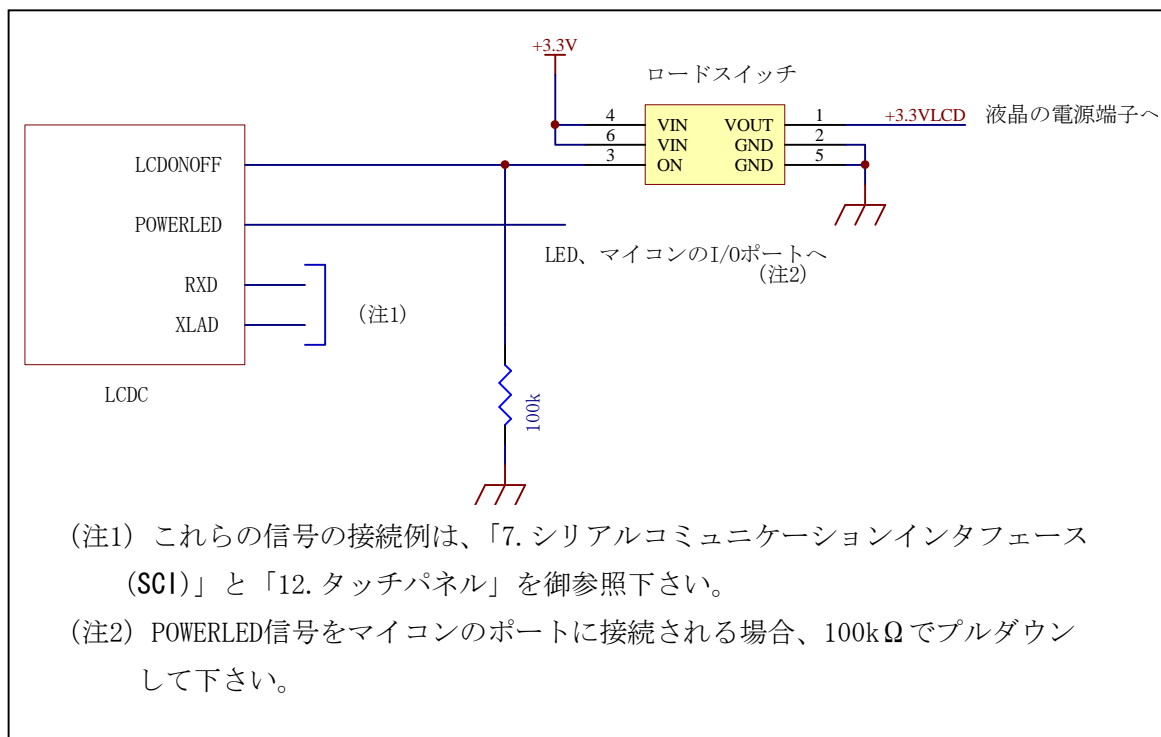


図18-2 省電力機能を使用する場合の接続例

省電力機能を使用されない場合、LCDONOFF端子とPOWERLED端子はオープンにしてください。又、液晶電源は、直接 +3.3Vと接続してください（「23. 参考回路図」を御参照下さい。）。

18-2-3 動作中から低消費電力状態に移行

図18-3に、通常動作状態から、低消費電力状態に移行するまでの、動作を示します。
以下に、低消費電力状態の流れを記します。

- 低消費電力移行(E)コマンドを受信する。
- LCDコントローラは、シリアルポートをクローズ (RTS#信号をHIGHにして、受信不可状態)、タッチパネル動作の停止、ブザーの停止などを行う。
- フレームバッファメモリの全領域を0にリセットする。
- バックライトをOFFにする。
- 270msec後に液晶同期信号をLOW出力する。
- POWERLEDをLOWにした後、低消費電力状態に移行する。

ACKの有無 (R) コマンドでACKを有効にしている場合、シリアルポートをクローズする前にACKを返送します。

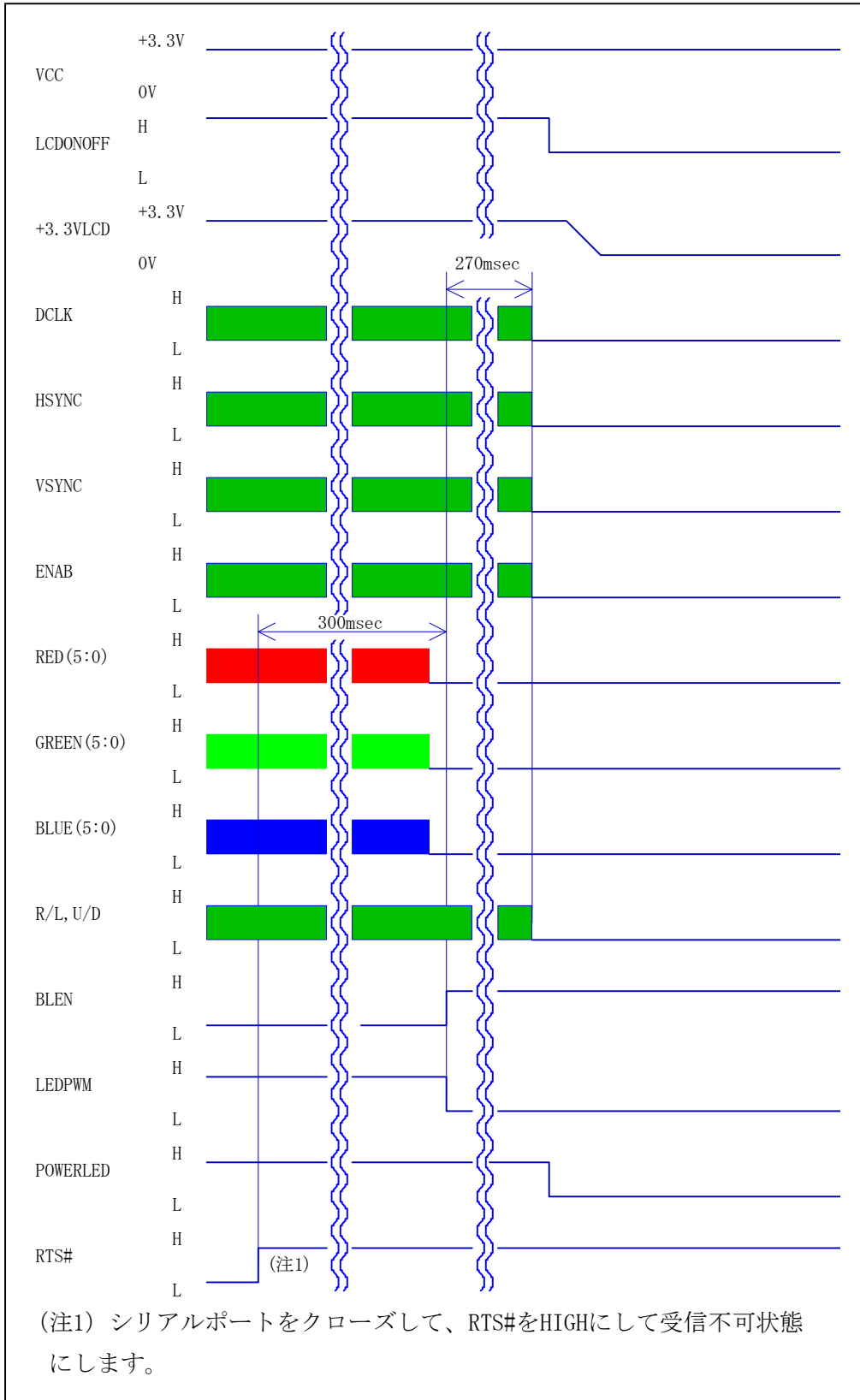


図18-3 動作中から低消費電力状態に移行

18-2-4 低消費電力状態から通常状態に復帰

低消費電力状態から、通常状態に復帰する方法は、以下の2通りです。

- ① マイコンから低消費電力移行(E)コマンドを送信
- ② タッチパネルを押す

低消費電力状態で、マイコンから低消費電力移行(E)コマンドを送信すると、LCDコントローラは低消費電力状態から復帰し、通常状態に移行します。尚、LCDコントローラは、低消費電力状態中は、RTS#信号をHIGHにして受信不可状態となっています。復帰の為にコマンドを送信する時は、RTS#信号を無視してください。また、この時、マイコンから送信されたコマンドは破棄されますので、再び、低消費電力モードに移行することはございません。

低消費電力状態で、タッチパネルを押すことにより、LCDコントローラは低消費電力状態から復帰し、通常状態に移行します。

図18-4に低消費電力状態から、通常動作状態に復帰するまでの、動作を示します。

以下に、通常状態に復帰する流れを記します。

- ・ 低消費電力状態の解除要求が発生すると、内部リセットが発生する。
- ・ 内部リセットが解除されると、POWERLED信号をLOWからHIGHにして、復帰動作が開始する。
- ・ 以降の動作は、電源投入シーケンスと同じ。

(注1) LCDONOFFをHIGHにしてから、+3.3V_{LCD}が+3.3Vになるまでの時間は10msec以内にしてください。

(注2) バックライトがONしてから、RTS#がLOWになるまでの時間は、microSDカードを接続していない場合と、接続している場合で異なります。

microSDと接続していない場合、バックライトがONしてから直にRTS#がLOWになります。microSDと接続している場合、microSDの初期化の為に、バックライトがONしてからRTS#がLOWになるまでに最大で10msec（電源投入時に初期化済みの為、電源投入時に比べて、時間は短くなります。）掛かります。

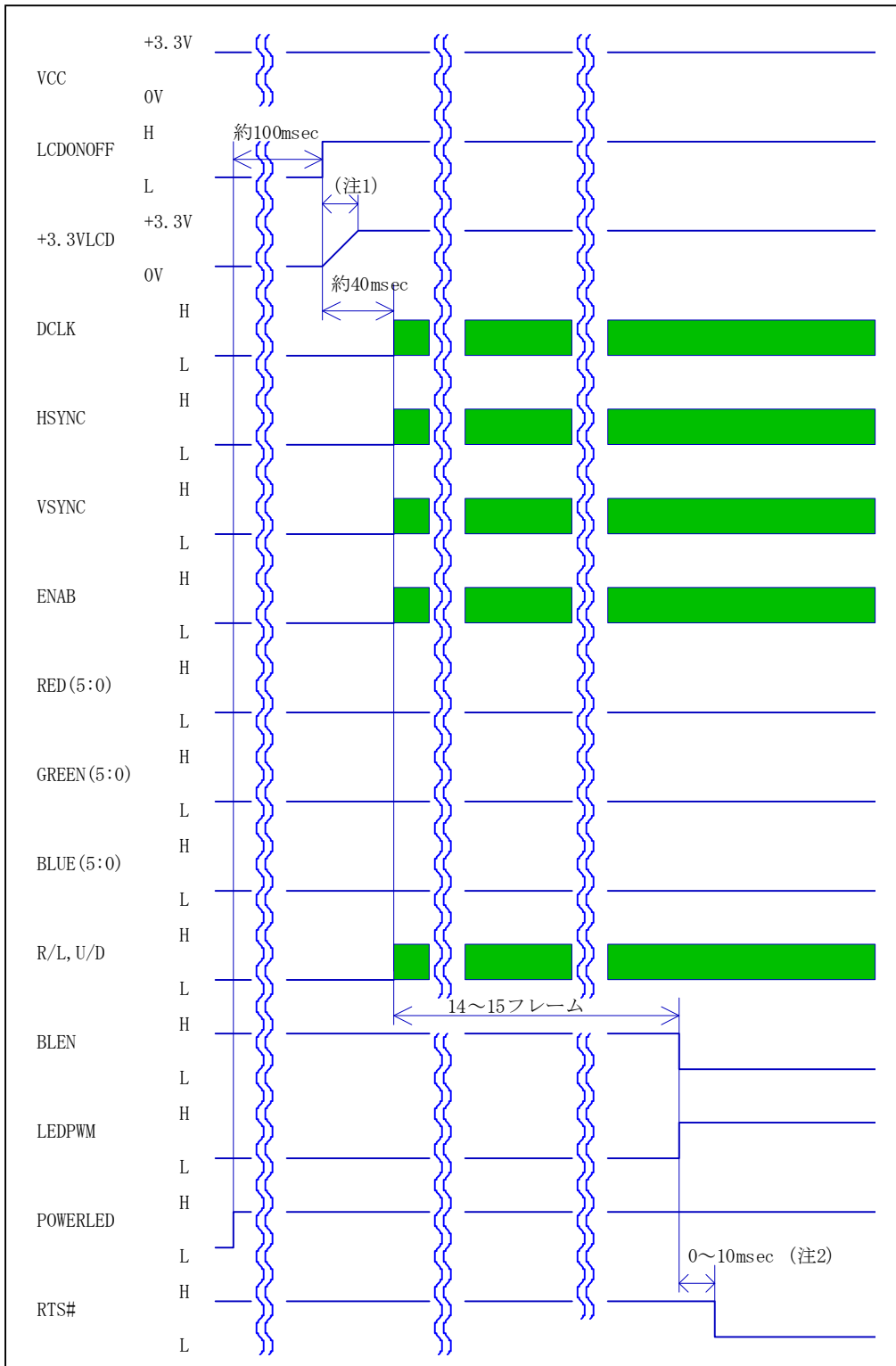


図18-4 低消費電力状態から通常状態に復帰

18-2-5 省電力中の端子状態

省電力中の各端子の状態を表18-3に示します。

表18-3 省電力中の各端子の状態

端子名	入出力	出力値	備考
DCLK	出力	LOW	
HDEN	出力	LOW	
HSYNC	出力	LOW	
VSYNC	出力	LOW	
ENAB	出力	LOW	
R/L	出力	LOW	
U/D	出力	LOW	
TXD	出力	HIGH	
RTS#	出力	HIGH	
BLN	出力	HIGH	
LEDPWM	出力	LOW	
XOUT	出力	HIGH	
YOUT	出力	HIGH	
XIN	出力	HIGH	
YIN	出力	HIGH	
TDRC	出力	HIGH	
TOUCHLED	出力	LOW	
A19~A0	出力	LOW	
CS#, RD#, WR#	出力	HIGH	
D15~D0	出力	LOW	
RSPCK	出力	LOW	
MOSI	出力	HIGH	
SDCCS#	出力	HIGH	
SFCS#	出力	HIGH	
BUZZ	出力	LOW	
LCDONOFF	出力	LOW	
POWERLED	出力	LOW	

表18-3以外の端子については、低消費電力に移行する前の状態を保持します。

18-2-6 使用上の注意

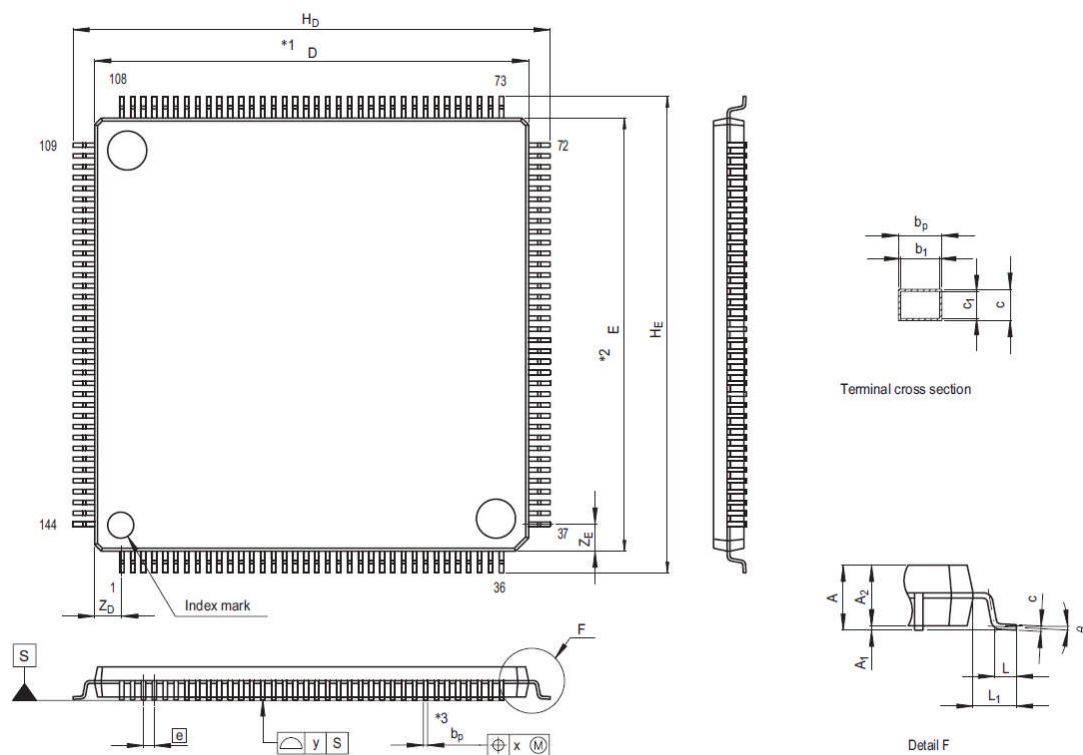
LCDコントローラは、低消費電力から復帰した時、フレームバッファメモリを0で初期化します。ですので、低消費電力から復帰後は、HOSTマイコンからコマンドを送信して、画面を再描画してください。

また、表18-4のパラメータもデフォルト値に初期化されます。低消費電力から復帰後に、HOSTマイコンからコマンドを送信して、低消費電力移行前の状態に戻してください。

表18-4 低消費電力から復帰後の各パラメータの状態

パラメータ	デフォルト値
表示ページ	ページ0
書き込みページ	ページ0
タッチパネルデータ返送	1データ返送
タッチパネルデータ連続返送間隔	50msec
R/L出力	LOW
U/D出力	HIGH
BLEN出力	LOW
PWM周波数	200Hz
PWM ON DUTY	100%
チェックサム有無	無効
ACK有無	無効
シリアルフラッシュメモリのタイムアウト	タイムアウトを無効

1 9. 外形寸法



記号	寸法[mm]		
	Min	Nom	Max
D	19.9	20.0	20.1
E	19.9	20.0	20.1
A ₂	-	1.4	-
H _D	21.8	22.0	22.2
H _E	21.8	22.0	22.2
A	-	-	1.7
A ₁	0.05	0.1	0.15
b _p	0.17	0.22	0.27
b ₁	-	0.20	-
c	0.09	0.145	0.20
c ₁	-	0.125	-
θ	0°	-	8°
e	-	0.5	-
x	-	-	0.08
y	-	-	0.10
Z _D	-	1.25	-
Z _E	-	1.25	-
L	0.35	0.5	0.65
L ₁	-	1.0	-

(注1) *1,*2 . . . レジン残りは含まない。

(注2) *3 . . . タイバー残りは含まない。

20. 取り扱い上の注意

取り扱いには下記の点を十分に注意してご使用ください。

20-1 運搬

デバイスおよび包装は丁寧に取り扱い、投げたり、落としたりしないでください。デバイスを破損させる原因になります。運搬上においても、できるだけ機械的振動や衝撃を与えないよう、十分注意してください。

また、マガジンなどの帯電防止剤の効果やデバイス本体への悪影響を与えますので、降雨時や降雪時には、水に濡らさぬよう十分注意してください。

20-2 保管

- ① 水漏れの可能性のある場所や直射日光の当たる場所では保管しないようにしてください。(特に、降雨時や降雪時には注意してください。)
- ② 包装箱を逆さにしたり、横に倒した状態で積み重ねないでください。
- ③ 有毒ガス(特に腐食性ガス)の発生する場所や塵埃の多い所では、保管しないでください。
- ④ 保管時に急激な温度変化が生じると結露が生じ、リードの酸化、腐食などが発生しはんだ濡れ性が悪くなりますので温度変化の少ない場所に保管してください。
- ⑤ デバイスを包装から取り出した後、再び保管する場合、帯電防止処理された収納容器を使用してください。
- ⑥ 保管時は、デバイスに直接荷重をかけないようにしてください。
- ⑦ 防湿包装開封前の保管期限は5～35℃、85%RH以下で2年です。2年以上経過した場合には、使用前に、半田付け性 および電気的特性の確認をすることを推奨いたします。
- ⑧ 防湿包装開封後は吸湿を避けるため、下記条件にて保管してください。

表 20-1 防湿包装開封後の保管条件

項目	条件	備考
温度	5～30℃	
湿度	70%RH 以下	
時間	168時間以内	開封後から最終リフローはんだ付け完了までの時間

20-3 検査

(1) アース

- ① 床、作業台、コンベア、フロアマットなどは静電気の蓄積が起こらないように、しっかりアースしてください。特に、デバイスが直接触れる作業台、床の帯電防止マット（ $100\text{k} \sim 100\text{M}\Omega/\text{cm}^2$ ）は必ずアースしてください。
- ② 測定機器、治具およびはんだゴテなどは必ずアースしてください。
- ③ 作業者は帯電防止加工作業衣を着用し、アースリングやアースバンドで人体をアースしてください。また、アースリングやアースバンドは、 $0.5 \sim 1.0\text{M}\Omega$ 程度の抵抗を介してアースに接続してください。

(2) 漏電

使用する検査電気設備および半導体デバイスが組み込まれたシステムの漏電は、作業者の保安上からも望ましくありません。半導体デバイスにとって電氣的破壊の一因にもなりますのでテスタ、カーブトレーサおよびシンクロスコープなどの測定設備およびはんだゴテなどが直接デバイスに触れる設備は、漏電がないことを確認の上アースを取ってください。

(3) 検査の順序

- ① デバイスを検査する前に、上記のアース、漏電に関して確認してください。なお、デバイスへの電圧印加は治具などに挿入した後に行ってください。この際、急激な電源立ち上げ、立ち下げはさけてください。
- ② デバイスの検査終了後は、デバイスへの印加電圧を **OFF** した後に治具より取り出してください。電源を **ON** のまま取り出すとデバイスの劣化、破損を招く場合があります。

(4) 感電

電氣的測定の場合、デバイスのリードや配線、端子、外圍器、放熱板などから感電する可能性がありますので、電氣的投入中の人体との接触はさけてください。

20-4 ESD（静電気放電による劣化・破壊）

デバイス単体でのハンドリング時は、静電気が発生しにくい環境で、作業者は帯電防止衣服を着用し、デバイスが直接接触する容器などは帯電防止材料を使用の上、 $0.5\sim 1.0\text{M}\Omega$ の保護抵抗を介してアースするなどの注意が必要です。

（1）作業環境の管理

- ① 湿度が下がると摩擦などにより、静電気が帯電しやすくなります。湿度は防湿包装製品の開封後の吸湿も考慮し、 $40\sim 60\%$ を推奨します。
- ② 作業領域内に設備された装置、治具などは、アースしてください。
- ③ 作業領域内の床は導電性マットを敷くなどして、床面を静電気防止（表面抵抗率 $10^4\sim 10^8\Omega/\text{sq}$ 、表面・アース間抵抗 $7.5\times 10^5\sim 10^8\Omega/\text{sq}$ ）しアースしてください。
- ④ 作業台表面は導電性マット（表面抵抗率 $10^4\sim 10^8\Omega/\text{sq}$ 、表面・アース間抵抗 $7.5\times 10^5\sim 10^8\Omega/\text{sq}$ ）などで静電気拡散性（抵抗成分をもつもの）とし、アースをしてください。作業台表面は帯電したデバイスが直接接触した場合、低抵抗で急激に放電が生じる金属表面にはしないでください。
- ⑤ 自動化装置を使用した場合には、以下の点に注意してください。
 - (a) IC パッケージ表面をバキュームでピックアップする場合には、ピックアップの先端に導電性ゴムを使用し帯電防止してください。
 - (b) IC パッケージ表面への摩擦はできるだけ小さくしてください。機構上で避けられない場合は、摩擦面を小さくするか、摩擦係数、電気抵抗の小さな素材およびイオナイザーの使用も検討してください。
 - (c) デバイスのリード端子との接触部には静電気消散性素材を使用してください。
 - (d) デバイスに帯電体（作業服、人体など）が接触しないようにしてください。
 - (e) テープキャリアは、テープの接触する部分に低抵抗素材を用いてあるものを使用してください。
 - (f) 工程内で使用する治工具はデバイスに接触しないようにしてください。
 - (g) パッケージ帯電を伴う工程では、イオナイザーを用いてイオン中和を行ってください。
- ⑥ 作業領域内での CRT の表面は VDT フィルタなどで帯電防止し、作業中の ON/OFF はできるだけ避けてください。デバイスなどへの電界誘導の原因になります。
- ⑦ 作業領域内の帯電電位は定期的に測定して帯電のないことを確認してください。
- ⑧ 作業椅子は、帯電防止繊維製カバーをし、接地チェーンにより床面に接地してください。（座面・接地チェーン間抵抗 $7.5\times 10^5\sim 10^{12}\Omega/\text{sq}$ ）
- ⑨ 保管棚表面には静電防止マットを設置してください。

(表面抵抗率 $10^4 \sim 10^8 \Omega / \text{sq}$ 、表面・アース間抵抗 $7.5 \times 10^5 \sim 10^8 \Omega / \text{sq}$)

- ⑩ デバイスの搬送および一時保管に用いる入れ物（箱や治具、袋など）には静電気消散性材料または静電防止材料を用いたものを使用してください。
- ⑪ 台車は、製品梱包材と接触する面には静電気導電性の材料を用い、接地チェーンにより床面に接地してください。

(座面・接地チェーン間抵抗 $7.5 \times 10^5 \sim 10^{10} \Omega / \text{sq}$)

- ⑫ 静電管理領域には、静電気対策専用の接地線を設けてください。その接地線は送電回路の接地線（第3種以上）または地中接地線を使用してください。なお、可能な際は装置類のアースとの分離接地を推奨します。

(2) 作業時の注意点

- ① 作業者は静電気防止服と導電靴（またはヒールストラップ、レッグストラップ）を着用してください。
- ② 作業者はリストストラップを着け、 $1\text{M}\Omega$ 程度の抵抗を通してアースしてください。
- ③ はんだゴテはコテ先をアースし、低電圧（ $6\text{V} \sim 24\text{V}$ ）のものを使用してください。
- ④ デバイス端子と接触する可能性のあるピンセットは静電気防止用のものを使用し、できるだけ金属ピンセットの使用は避けてください。帯電したデバイスが低抵抗で急激に放電する原因となります。バキュームピンセットを用いる場合、先端には導電性吸着パットを用い静電気対策専用の接地線にアースしてください。（抵抗率 $10^4 \sim 10^{10} \Omega$ ）
- ⑤ デバイスまたはその収容容器は、高電界発生部（CRT 上など）の近くには置かないでください。
- ⑥ 半導体デバイスを実装した基板は間隔を開けて帯電防止したボード入れに置くなどして、直接重ね合わせないようにしてください。摩擦帯電および放電が生じる原因となります。
- ⑦ 静電管理領域に持ち込む物品（クリップボードなど）は、極力帯電防止材料を使用したものにしてください。
- ⑧ 人間が直接デバイスの触れるときは極力静電気対策された指サック、グローブなどを着用してください。（抵抗率は $10^8 \Omega$ 以下）
- ⑨ デバイスの近くに装置類の安全カバーを設けるときは $10^9 \Omega$ 以下の抵抗値のものにしてください。
- ⑩ リストストラップが使用できないとき、およびデバイスを摩擦する可能性があるときはイオナイザーを使用してください。

20-5 廃棄上の注意

デバイスおよび包装材の廃棄については、環境問題上、排出業者自らが適正に処理することを法律で規制しておりますので、それら規制を遵守されるようにしてください。

2 1 . 使用環境に関する注意

21-1 温度環境

一般に半導体部品は、他の機構部品などに比べ温度に対して敏感です。各種の電气的な特性は使用温度によって制限されますので、あらかじめ温度特性を把握してディレーティングを考慮した設計を盛り込む必要があります。また、動作保証範囲外で使用されますと、電气的特性が保証されないばかりでなくデバイスの劣化を早めます。

21-2 湿度環境

モールドされたデバイスの場合、その気密性は完全ではありません。従って、高湿度環境での長期使用は、内部への水分浸入により半導体チップの劣化や故障を引き起こす場合があります。

また、通常のプリント基板では、高湿環境で配線間のインピーダンスが低下する可能性があります。高い信号源インピーダンスを持つシステムでは、これら基板リークやデバイスのピン間リークが誤動作の原因になります。このような場合には、デバイス表面に防湿処理の検討をしてください。一方、低湿度ですと静電気の放電による損傷が問題となりますので、特に防湿処理をしない限り 40～60%の湿度範囲で使用してください。

21-3 腐食性ガス

腐食性ガスによりデバイスが反応し、特性を劣化させることもありますので使用に関して注意が必要です。

例えば、デバイス近傍のゴムは硫黄を含む硫化ガスが発生（高湿度においては結露）して、リードの腐食およびリード間に化学反応が起き、異物が形成されリークを生じる場合があります。

21-4 放射線／宇宙線

一般のデバイスは、耐放射線や耐宇宙線の設計がなされていません。従って、宇宙機器や放射線の発生する環境では、放射線や宇宙線を防止する遮蔽の設計が必要です。

21-5 強電界／強磁界

デバイスは強磁界にさらした場合、プラスチック材料や IC チップ内部の分極現象によりインピーダンス変化やリーク電流の増加などの異常現象が起こります。

テレビの偏向ヨークの近傍に LSI を実装したことにより、誤動作を起こしたという事例もあります。このような場合には、実装場所の変更や／磁界シールドが必要です。特に、交番磁界環境では、起電力が発生するため磁気シールドが必要です。

21-6 振動／衝撃／応力

デバイスの内部が中空になったキャノタイプやセラミック封止のデバイスは、内部の結線ワイヤーが非固定のため、振動、衝撃に弱い構造となっています。しかしながら、実際のセットにおいては、はんだ付け部分や接続部分などに振動、衝撃または応力が加わり断線にいたるケースが散見されますので、振動の多い機器では、機構設計に注意が必要です。また、パッケージを介して半導体チップに応力が加わった場合、ピエゾ効果によりチップ内部の抵抗変化が起こることが知られています。アナログ回路では、パッケージに対する応力にも気をつける必要があります。特に、強い振動、衝撃または応力が加わりますと、パッケージまたはチップのクラック発生が起こります。

21-7 外乱光（紫外線、太陽光、蛍光灯、ランプなど）

半導体デバイスに光を与えますと光電効果により、起電圧が発生し誤動作を起こす場合があります。特に、内部のチップが見えるデバイスについては、より影響度が高いので、外乱光が入射しない設計にしてください。光半導体や EP-ROM 以外でも影響がありますので、注意が必要です。

21-8 塵埃／油

腐食性ガスと同様に、塵埃または油にてデバイスと化学反応する場合がありますので、デバイスの特性に影響を与える、塵埃・油などが付着しない環境にてご使用願います。光デバイスの場合、上記に加え光学特性に影響が現れますので設計の際に、特に注意が必要です。

21-9 発煙／発火

半導体デバイスやモジュール化したデバイスは、不燃性ではありませんので、燃焼する場合があります。また、その際に毒性を持ったガスが発生する恐れがあります。

従って、炎・発熱体および発火物・引火物の近くでは使用しないでください。

22. 実装について

22-1 実装前のベーク（乾燥）処理について

以下の条件の場合、実装前にベーク（乾燥）処理を行ってください。

(1) ベーク処理を必要とする場合

- ① 防湿包装開封前に、インジケータカードの 30%スポットがピンクに変色している場合
- ② 防湿包装開封後、規定の保管条件（表 20-1 を御参照下さい）を超過した場合。

(2) 推奨ベーク条件

表 22-1 の条件でベーク処理を行ってください。

表 22-1 推奨ベーク条件

ベーク温度	ベーク時間	繰り返しベーク
125°C±5°C	16～24 時間	累計で 96 時間以内

ベークの際は、耐熱性のあるトレイなどで処理してください。

なお、耐熱トレイには、「HEAT PROOF」又は耐熱温度の表示がありますので、処理の前に御確認ください。

22-2 リフロプロファイル

防湿包装開封後は再吸湿を避けるため、防湿包装開封後の保管条件（表 20-1 を御参照下さい）以内にリフロー実装してください。

また、それ以上経過した場合はベーク条件の示すベークを行ってください。

(1) 部品耐熱性

エアリフロー：パッケージ表面温度=260°Cmax。

255°C以上の時間=30 秒以下

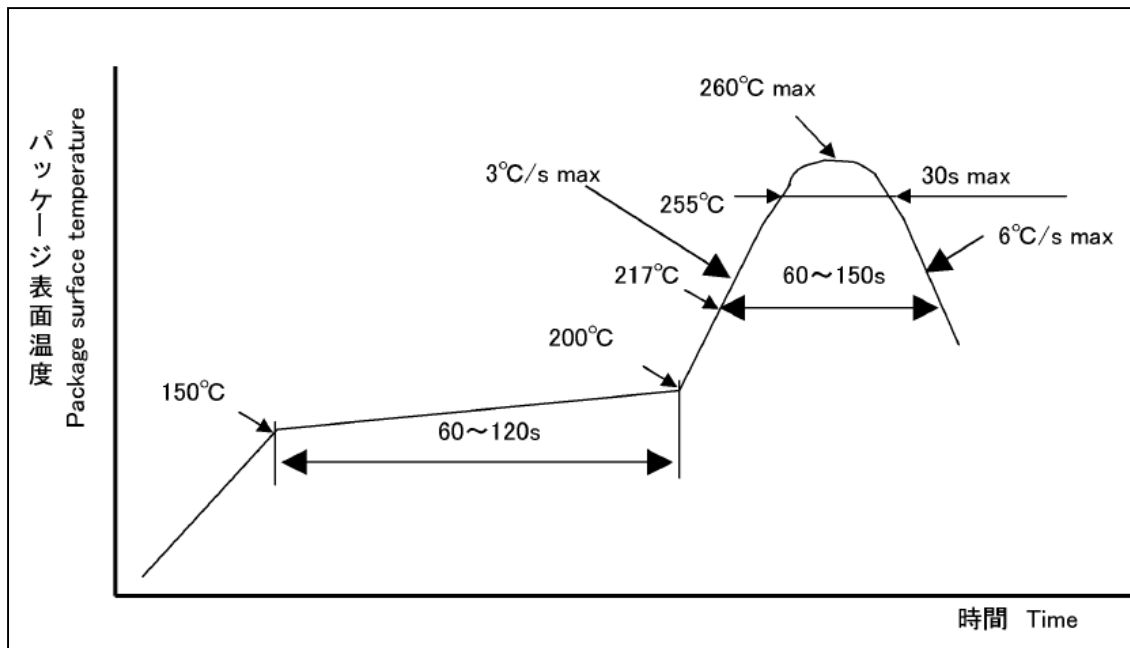


図 22-1 エアリフロープロファイル

(2) リフロー回数

リフロー回数は、防湿包装開封後の保管条件以内（表 20-1 を御参照下さい）で、3 回以下として下さい。

22-3 部分加熱法（はんだごて加熱法）

フラックスや接着剤などでパッケージをパット部に固定し、半田ごてで半田付けする方法です。加熱による信頼性劣化を避けるために、はんだごての温度は 350℃以内、1 ピン辺りの半田付けは 3 秒以内で行ってください。

22-4 鉛フリーめっき製品における実装上の注意点（Sn めっき）

鉛フリーめっき製品を実装する場合、リフロー温度のプロファイル設定に当たっては、以下の項目に留意して、ピーク温度を設定願います。

- （1）製品の表面温度が耐熱温度以下になっていること。
- （2）リード部温度が実装用はんだの融点以上になっていること。

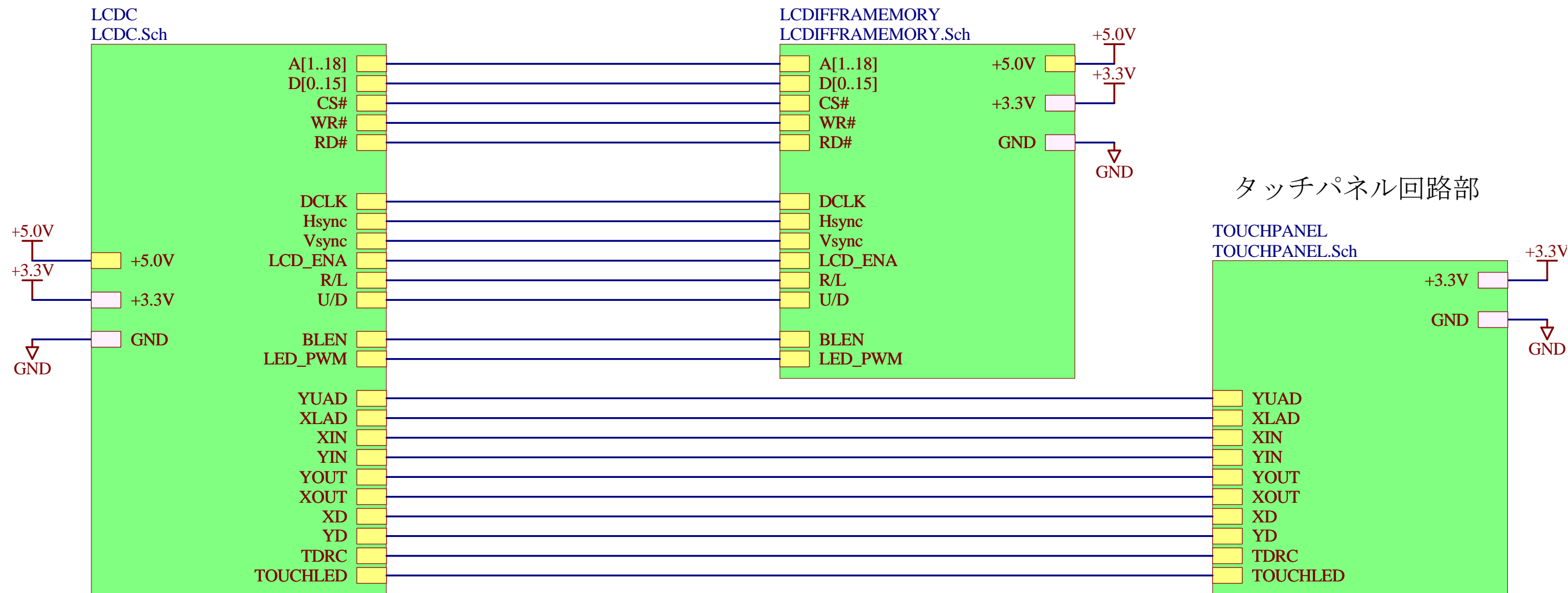
特に Sn めっき製品を実装する場合、めっき膜の融点が 232℃となっている為、232℃以上での実装が必要です。

23. 参考回路図

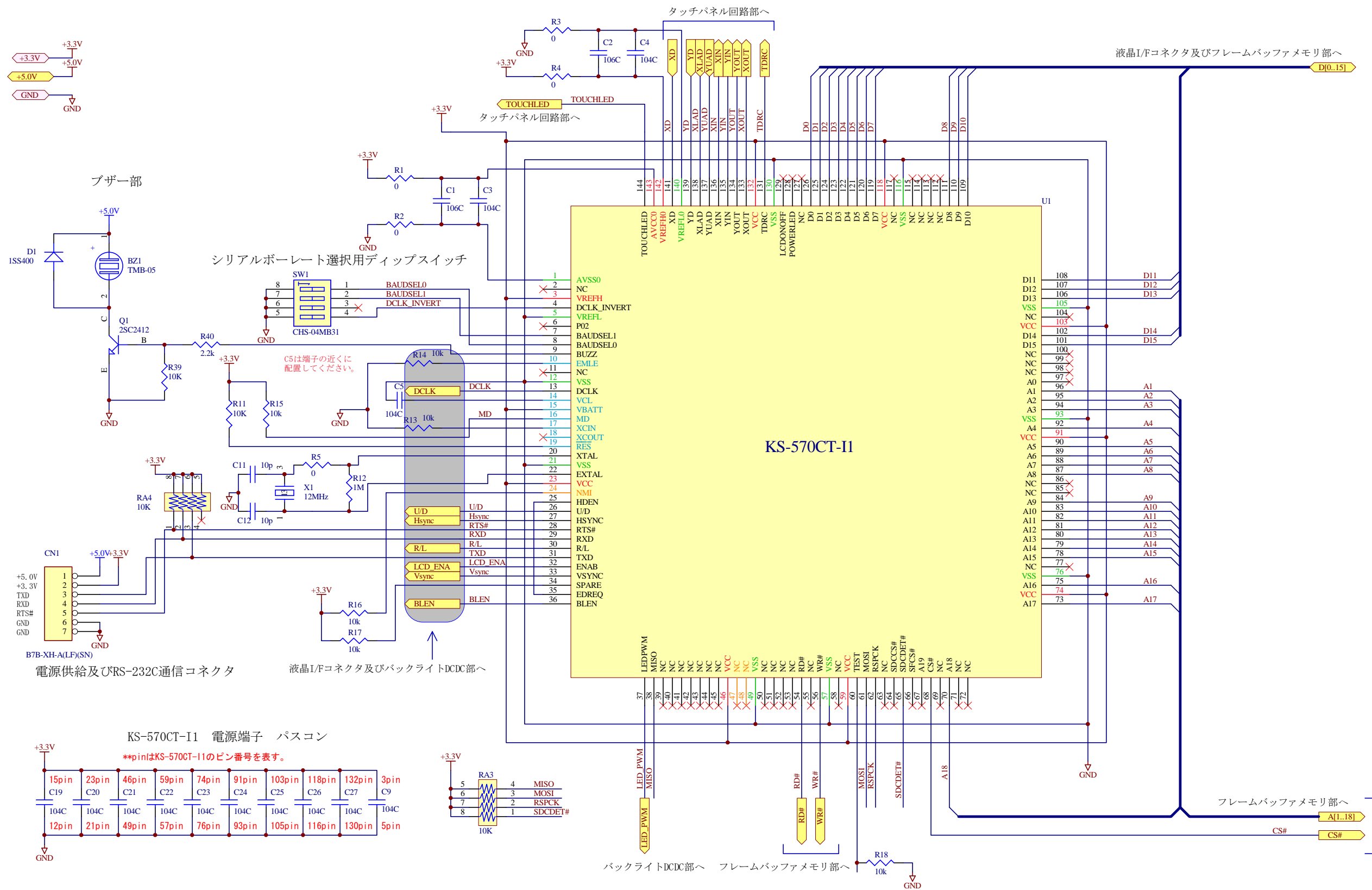
次ページ以降に参考回路を掲載していますのでご参照ください。(但し、本回路は動作を
保証するものではありません。パターン等の諸条件によって動作しない場合があることは
予めご了承ください。)

フレームバッファメモリ部
液晶I/F及びLEDバックライトI/F回路部

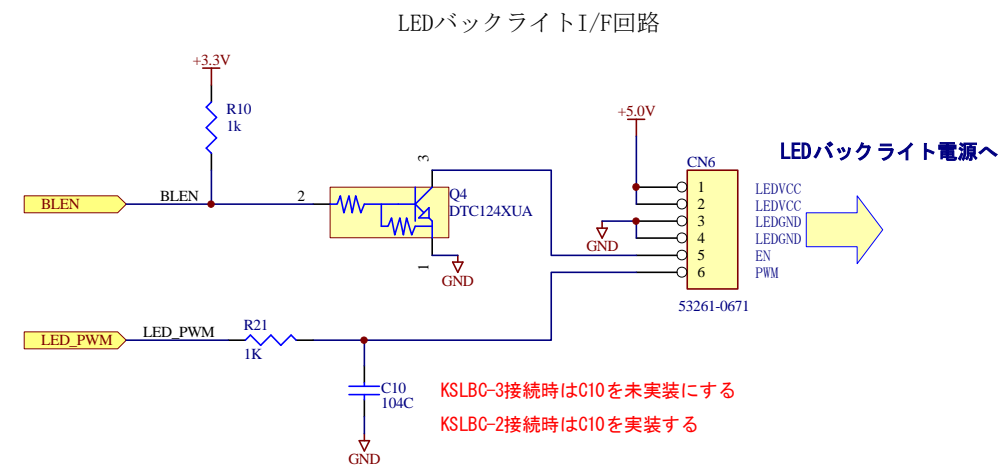
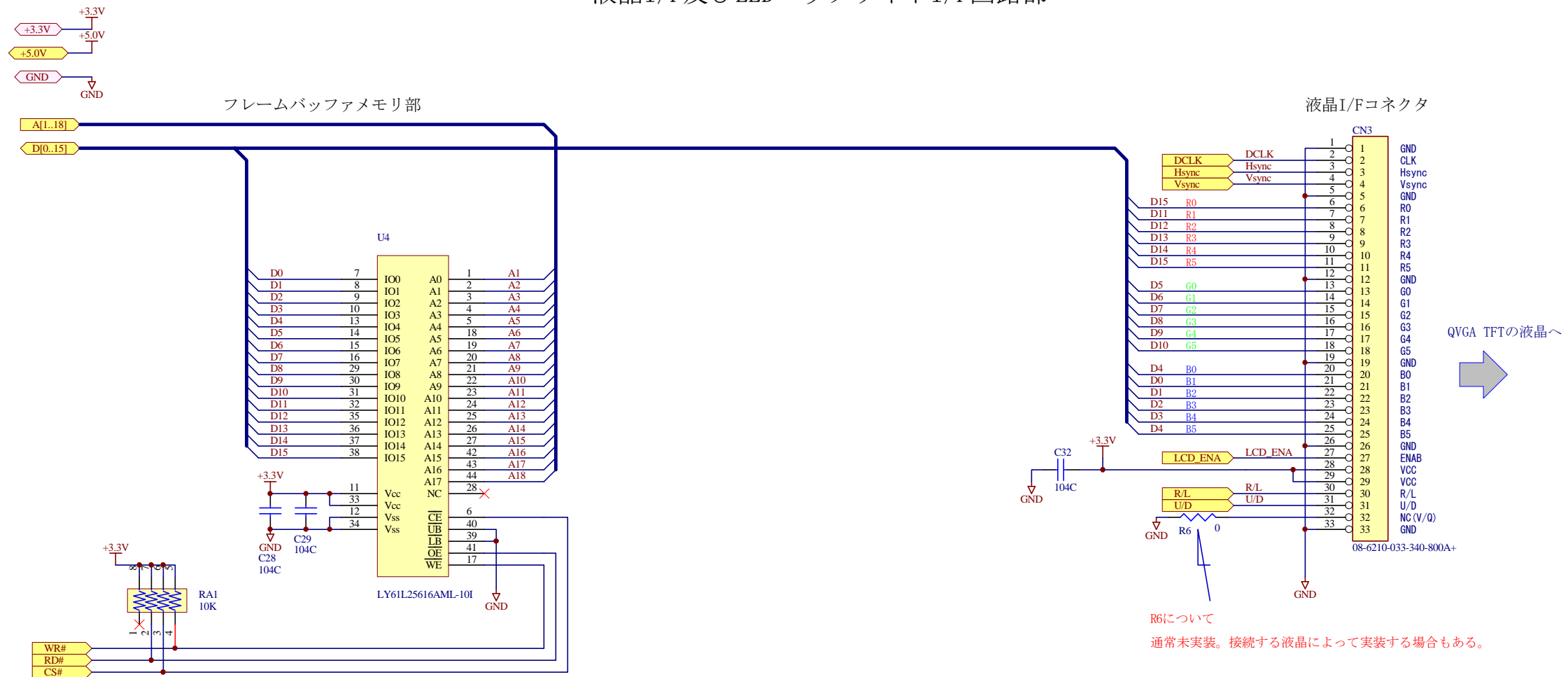
LCDコントローラ部



LCDコントローラ部



フレームバッファメモリ部
液晶I/F及びLEDバックライトI/F回路部



タッチパネル回路部

