
LCD コントローラ IC

KS-LCTV-2PA

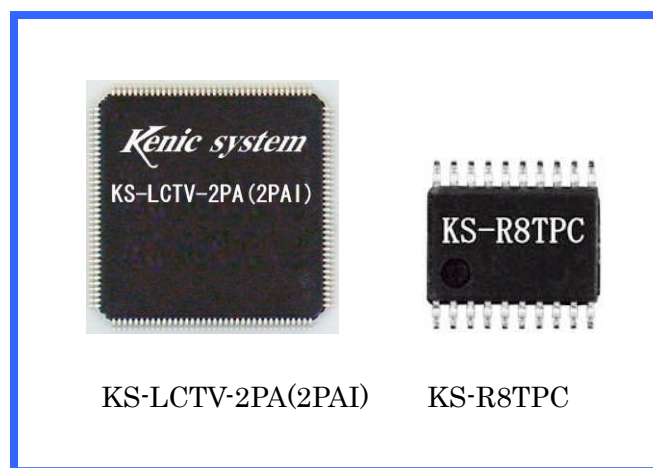
KS-LCTV-2PAI

ハードウェアマニュアル

2010年5月初版

2012年3月第2版

2015年7月第3版



(注意) 上記写真のシルク印刷は合成です。事実とは多少異なる場合があります。

● はじめに ●

この度は、LCD コントローラ IC (KS-LCTV-2PA 又は KS-LCTV-2PAI) 及びタッチパネルコントローラ IC(KS-R8TPC)をお買い上げ頂きまして誠にありがとうございます。本マニュアルにて製品の概要をまとめさせていただきました。どうか本マニュアルを熟読され、効率の良い開発にお役立て下さい。

● 重要なお知らせ ●

1. 本製品および本文書は、何らの通知無しに変更される場合があります。本製品をご使用になる前に、最新のカatalog、マニュアルなどを当方インターネット経由で取得して下さい。
2. 本製品は、直接に生命に関わる装置、原子力施設、航空機、交通機器、各種安全装置など製品の故障が直接に人の死亡、傷害、または重大な物理的もしくは環境上の損害を引き起こすようなシステム機器または装置に使用するために設計されたものではありません。本製品をこのようなシステム機器または装置に使用されることによる危険および損害は製品を使用されるお客様にご負担頂きます。
3. お客様が製品を誤った、または不当な方法で使用または操作された結果の損害につきましては、当方は一切責任を負いません。
4. 本文書に記載されている使用例は、単に本製品の機能を説明したものに過ぎません。当方は、本文書に記載されている例に基づいた使用により生じるかもしれない一切のクレーム、事故、その他一切の不利益に関して、何らの責任も負いません。

目次

1.	LCD コントローラ IC とタッチパネル	
	コントローラの構成	4 ページ
2.	製品の特長、概要 (参考回路集)	4 ページ
3.	電気的特性、仕様	1 8 ページ
4.	アドレスマップ	2 3 ページ
5.	画面のドット構成	2 4 ページ
6.	表示データについて	2 5 ページ
7.	レジスタについて	2 7 ページ
8.	外形寸法	3 4 ページ
9.	設計上の注意	3 5 ページ
1 0.	取り扱い上の注意	3 6 ページ
1 1.	使用環境に関する注意	4 0 ページ
1 2.	実装方法について	4 2 ページ

1. LCD コントローラ IC とタッチパネルコントローラの構成

1) KS-LCTV-2PA(2PAI) (LCD コントローラ IC)

KS-LCTV-2PA(2PAI)はシャープ製カラーVGA TFT 液晶「LQ064V3DG シリーズ」など向けの LCD コントローラを実現します。

2) KS-R8TPC (タッチパネルコントローラ)

2 チャンネル 8bitA/D 変換付き CPU デバイス (メーカー:ルネサス、型式: R5F211B4SP) です。

(本 CPU のメーカー及び品番は、ピン互換品へ予告無く変更する場合があります。)

以上、2つのセットをお使い頂くことで、液晶の表示とタッチパネルのコントロールを実現します。

又,LCD コントローラ IC のみでも表示可能となっています。

2. 製品の特長、概要

KS-LCTV-2PA(2PAI)は、組込システム専用開発した LCD コントローラで、以下の特長を備えています。

- 1) パレット方式を採用しましたので、4096 色中 64 色×2 ページの表示ができます。
ただし、高速 SRAM が 2 個必要となります。高速 SRAM が 1 個の場合、4096 色中 64 色×1 ページとなります。
- 2) 画面を 1 ページにすることで 65000 色の表示ができます。(その他点滅などの機能制限は有ります)。ただし、高速 SRAM が 2 個必要となります。
- 3) ドット数は、640×480dot です。
- 4) ドット単位での自動点滅表示機能が有りますから CPU の負担が軽減します。
- 5) 指定色でページを一気に塗りつぶす Hard Fill 機能が有ります。
- 6) マイコンの知識だけで簡単に設計できます。LCD の知識は不要です。
- 7) 外部アナログ信号 2 本を 8bit で自動取得します。従って、最小限の回路構成で温度センサやタッチパネルを接続出来ます。
- 8) マイコンは日立製 H8 マイコンや SH マイコンとベストマッチします。(3.3V マイコンとインターフェース可能です)
- 9) 回路設計が極めて単純です。添付回路もご参照頂けます。
- 10) アドレスバス直結方式で、マイコン側からは SRAM のイメージに見えます。

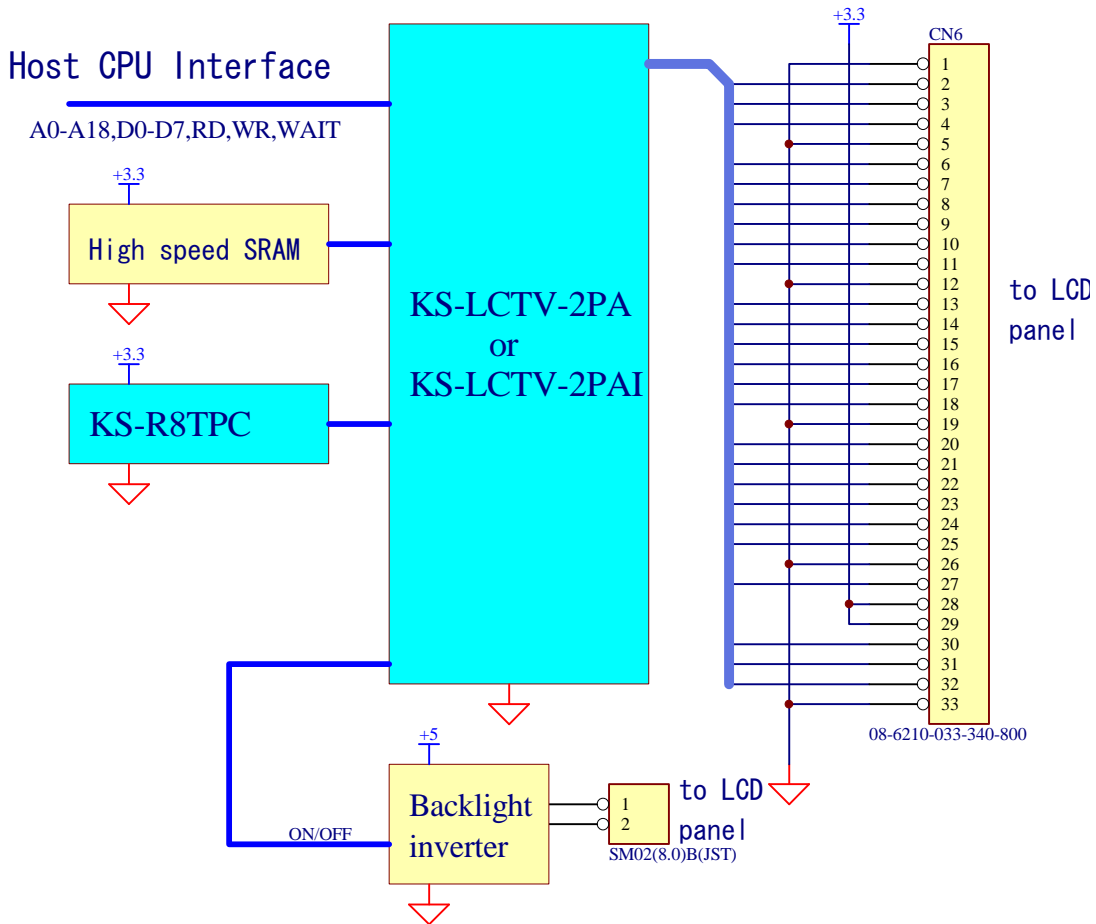
- 11) PWM 出力ポートを設けています。この信号を、LED バックライト電源の調光制御

に御使用頂けます。

- 12) INTOUT 出力ポートを設けています。ハードフィル完了後、アクティブ LOW の信号を出力しています。CPU の IRQ ポートに接続する事により、ハードフィルの完了を割り込みで検出する事が可能です。

KS-LCTV-2PA(2PAI)の概略構成を下図に示します。高速 SRAM 回路をお客様に準備して頂いて LCD コントローラが完成します。

本マニュアルに於いて、参考回路も公開しておりますのでご参照下さい。(但し、本回路は動作を保証するものではありません。パターン等の諸条件によって動作しない場合があることは予めご了承ください。)



注意 1 水色の部分が LCD コントローラとタッチパネルコントローラです。

下記の表に KS-LCTV-2PA(2PAI)のピンアサイン (ピン番号と信号名の一覧) を掲載します。

表 1) KS-LCTV-2PA(2PAI)

Pin No	Pin Name	Interface	Pin No	Pin Name	Interface
1	A17	汎用マイコンアドレスバス	7 3	G5	LCD へ
2	A16		7 4	G4	
3	A15		7 5	G3	
4	A14		7 6	G2	
5	A13		7 7	G1	
6	A12		7 8	G0	
7	A11		7 9	R5	
8	A10		8 0	R4	
9	A9		8 1	R3	
1 0	VCCIO3	+3.3V	8 2	VCCIO1	+3.3V
1 1	GNDIO3	0V	8 3	GNDIO1	0V
1 2	A8	汎用マイコンアドレスバス	8 4	R2	LCD へ
1 3	A7		8 5	R1	
1 4	A6		8 6	R0	
1 5	A5		8 7	Hsync	
1 6	GND	0V	8 8	GND	0V
1 7	A4	汎用マイコンアドレスバス	8 9	Vsync	LCD へ
1 8	A3		9 0	DCLK	
1 9	A2		9 1	MD0	高速 SRAM データバス
2 0	A1	9 2	MD1		
2 1	VCC	+3.3V	9 3	VCC	+3.3V
2 2	A0	汎用マイコン	9 4	MD2	高速 SRAM データバス
2 3	WAIT		9 5	MD3	
2 4	RD		9 6	MD4	
2 5	WRL		9 7	MD5	
2 6	VCCIO3		+3.3V	9 8	
2 7	GNDIO3	0V	9 9	GNDIO1	0V
2 8	SEL0	汎用マイコン	1 0 0	MD6	高速 SRAM データバス
2 9	SPARE	未接続	1 0 1	MD7	
3 0	D7	汎用マイコンデータバス	1 0 2	MD8	
3 1	D6		1 0 3	MD9	
3 2	D5		1 0 4	MD10	
3 3	D4		1 0 5	MD11	
3 4	D3		1 0 6	MD12	
3 5	D2		1 0 7	MD13	
3 6	D1		1 0 8	MD14	
3 7	GNDIO2		0V	1 0 9	
3 8	VCCIO2	+3.3V	1 1 0	MUB	高速 SRAM アドレスバス
3 9	TMS	コンフィグ用信号	1 1 1	SPARE	未接続
4 0	D0	汎用マイコンデータバス	1 1 2	MLB	高速 SRAM アドレスバス
4 1	SPARE	未接続	1 1 3	MOE	未接続
4 2	TCK	コンフィグ用信号 4.7kΩ プルダウン	1 1 4	SPARE	
4 3	SPARE	未接続	1 1 5	MA0	高速 SRAM アドレスバス
4 4	SPARE		1 1 6	MA1	
4 5	SPARE		1 1 7	VCCIO0	+3.3V
4 6	SPARE		1 1 8	GNDIO0	0V

4 7	TDO	コンフィグ用信号	1 1 9	MA2	高速 SRAM アドレス バス
4 8	SPARE	未接続	1 2 0	MA3	
4 9	SPARE		1 2 1	MA4	
5 0	SPARE		1 2 2	MA5	
5 1	TDI	コンフィグ用信号	1 2 3	GND	0V
5 2	VCC	+3.3V	1 2 4	MA6	高速 SRAM アドレス バス
5 3	VCCAUX	+3.3V	1 2 5	MA7	
5 4	PWM	バックライト部へ	1 2 6	MA8	
5 5	CLK	クロック 等	1 2 7	MA9	
5 6	PCLK	KS-R8TPC へ	1 2 8	VCCAUX	+3.3V
5 7	PDATA		1 2 9	VCC	+3.3V
5 8	TPV		1 3 0	MA10	高速 SRAM アドレス バス
5 9	GND	0V	1 3 1	MA11	
6 0	BLEN	バックライト部へ	1 3 2	MA12	
6 1	U/D	LCD へ	1 3 3	MA13	
6 2	R/L		1 3 4	MA14	
6 3	VCCIO2	+3.3V	1 3 5	VCCIO0	+3.3V
6 4	GNDIO2	0V	1 3 6	GNDIO0	0V
6 5	ENAB	LCD へ	1 3 7	MA15	高速 SRAM アドレス バス
6 6	B5		1 3 8	MA16	
6 7	B4		1 3 9	MA17	
6 8	B3		1 4 0	MA18	
6 9	B2		1 4 1	INTOUT	割り込み要求出力
7 0	SLEEP	プルアップ	1 4 2	RESET	リセット回路
7 1	B1	LCD へ	1 4 3	SPARE	未接続
7 2	B0		1 4 4	A18	汎用マイコンアドレスバス

表 2) KS-R8TPC

1	P3-5	YD	1 1	P1-6	YOUT
2	P3-7	TPV	1 2	P1-5	PDATA
3	RESET	リセット IC 等	1 3	P1-4	PCLK
4	XOUT/P4-7	クロック 10MHz	1 4	P1-3	XIN
5	VSS/AVSS	GND	1 5	P1-2	LED 等
6	XIN/P4-6	クロック 10MHz	1 6	AVCC/VREF	+3.3V
7	VCC	+3.3V	1 7	P1-1	タッチパネル入力 YU
8	MODE	プルアップ	1 8	P1-0	タッチパネル入力 XL
9	P4-5	プルアップ	1 9	P3-3	XOUT
1 0	P1-7	YIN	2 0	P3-4	XD

- CPU バスについて

日立製 H8 マイコンや SH マイコン等と接続してください。WAIT 信号は 4.7k~10k の抵抗で必ずプルアップしてください。

- リセット信号について

本 LCD コントローラには RESET# 入力端子があります。ACTIVE LOW で内部の回路がリセットされます。CPU 等で使用しているリセット信号を接続してください。また、リセット信号ラインにノイズ等が乗った場合、誤ってリセットされる可能性がありますので、RESET# 入力端子の近くに容量が 104 程度のコンデンサを実装してください。

- 高速 SRAM との接続について

(2) の高速 SRAM の参考回路を御参照してください。

- 液晶との接続について

(3) LCD I/F の参考回路を御参照してください。

- LED バックライト回路について

(4) バックライト I/F の参考回路を御参照してください。

- タッチパネルコントローラ (KS-R8TPC) との接続について

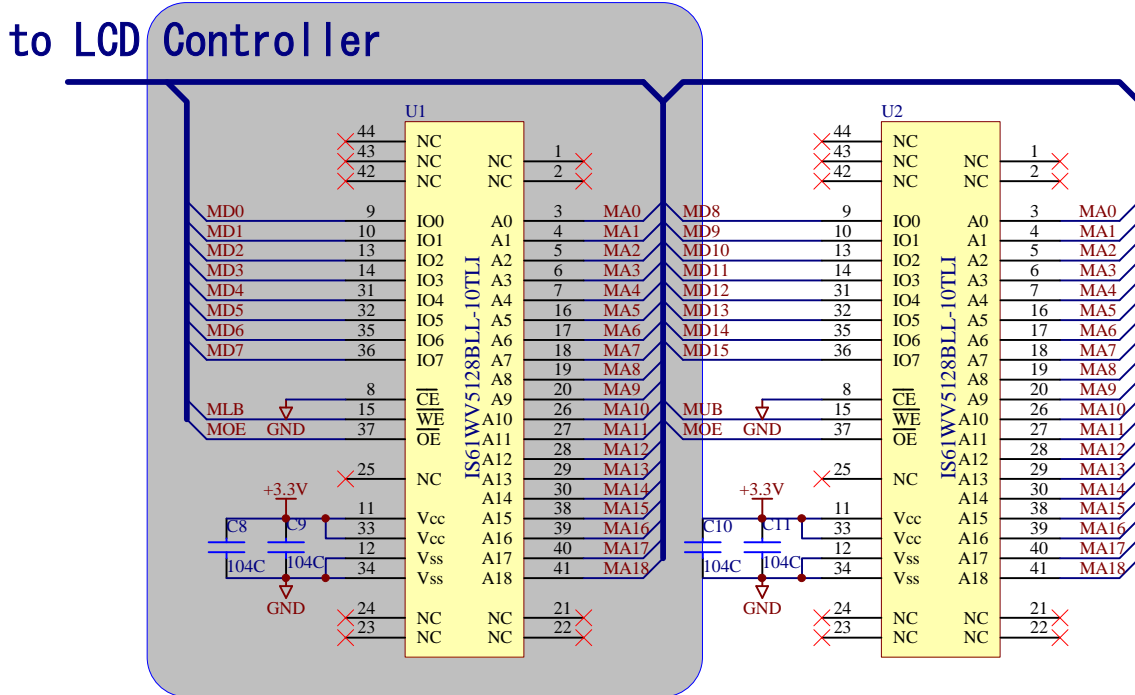
制御信号 (PCLK、PDATA、TPV の 3 本) を、(5) KS-R8TPC とタッチパネルとの接続例のように接続してください。

LCD コントローラのみでご使用される場合は、オープン状態でご使用下さい。

- パソコンの配置について

パソコンの配置にはとくに注意して頂き、4 層基板に出来ない場合は LSI の VCC ピンへ出来るだけ近づけて下さい。

(2)高速 SRAM の参考回路 (IS61WV5128BLL-10TLI)



64色*2ページ又は65000色*1ページの機能を実現する為に上図のように、高速SRAMを上位バイト(MD15~8)、下位バイト(MD7~0)にそれぞれ1個ずつ計2個接続してください。

又、64色*1ページ仕様(65000色は未対応)で御使用いただく場合は、下位側のみ高速SRAM(上図の枠内の高速SRAM)に接続してください。

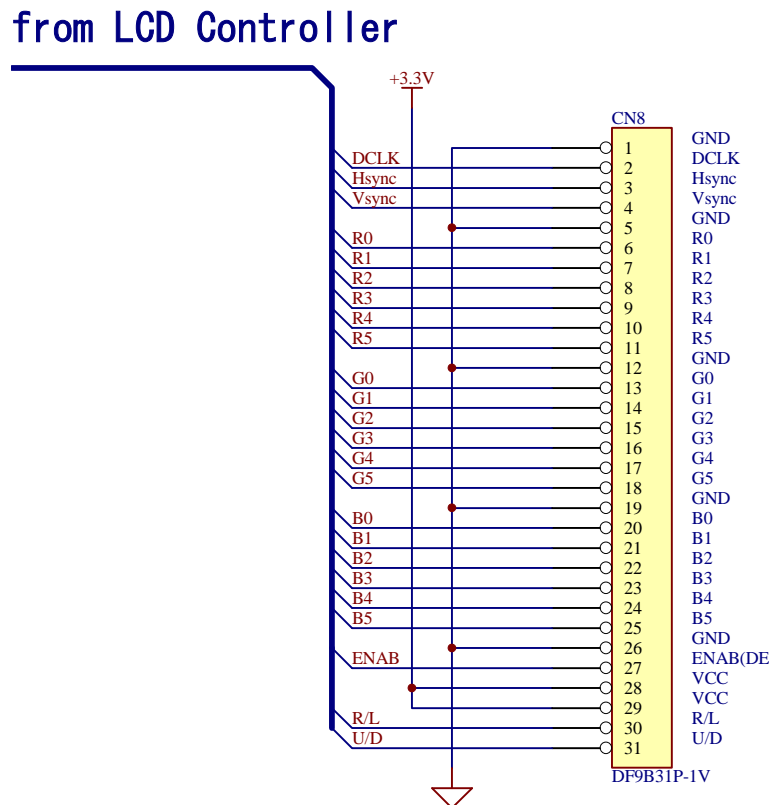
上記何れの場合も、パソコンの接続方法に注意し、Vccの近辺へ配置して下さい。また、パターン長はKS-LCTV-2PA(2PAI)との距離が10cm以上にならないようにして下さい。

(5cm未満を推奨します)また、上位側の高速SRAMと、下位側の高速SRAMをなるべく、距離を離さずに配置してください。又、なるべく、等長配線をして頂くことをお勧めします。

高速SRAMは10nS以下のものをご利用下さい。

(3) LCD I/F の参考回路

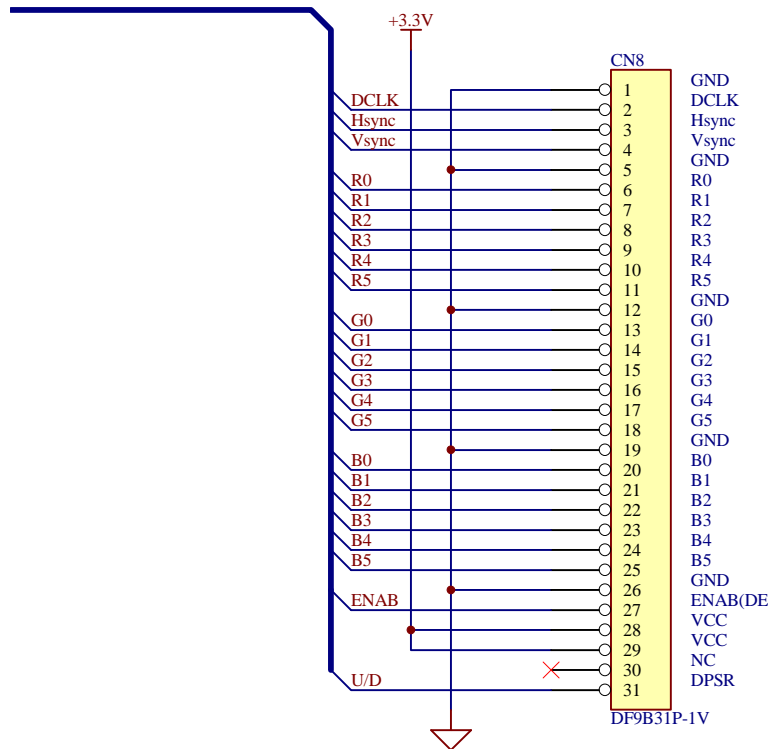
- ・ シャープ製 VGA-TFT 液晶との接続例



上図は、シャープ製 VGA-TFT 液晶 LQ064V3DG シリーズを接続する場合の参考回路図です。

- NEC 製 VGA-TFT 液晶及び三菱製 VGA-TFT 液晶との接続例

from LCD Controller

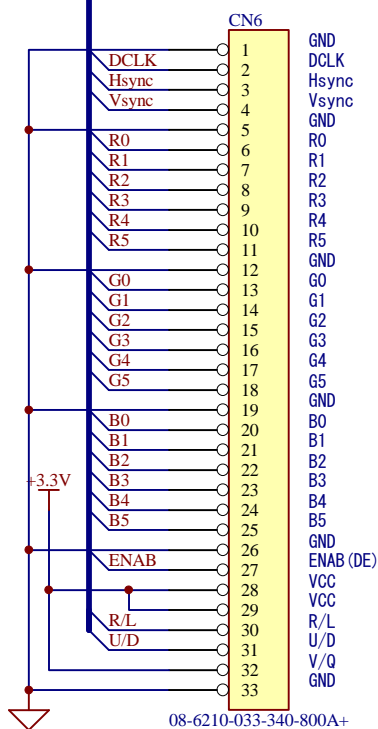


上図は、NEC 製 VGA-TFT 液晶 NL6448-BC20 シリーズ及び NL6448-BC33 シリーズを接続する場合の参考回路図です。

又、三菱製 VGA-TFT 液晶 AA065VB05 にも御使用いただけます。

- 京セラ製 VGA-TFT 液晶との接続例

from LCD Controller

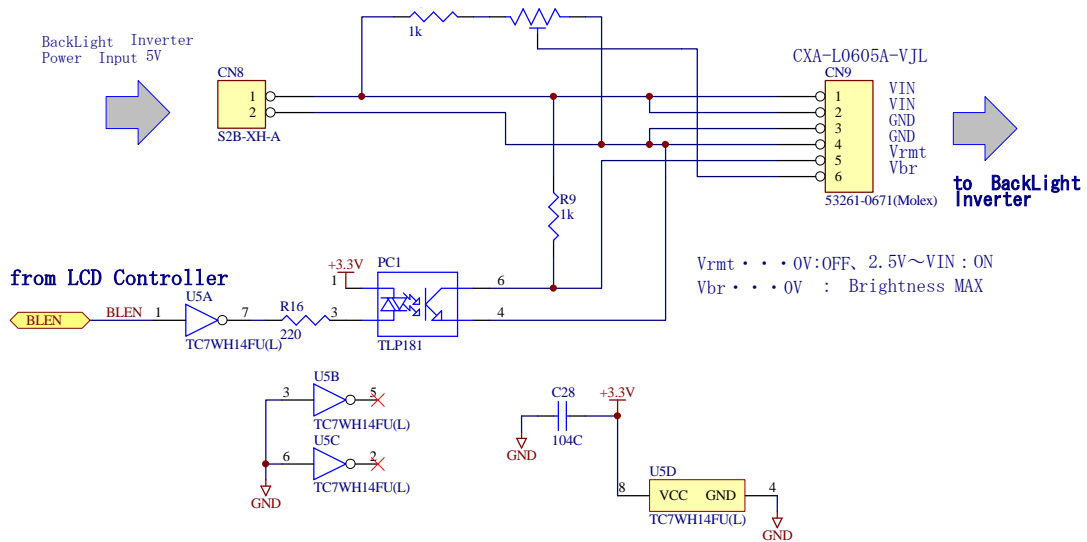


上図は、KS-LCTV-2PA(2PAI)に以下の京セラ製 VGA-TFT 液晶を接続する場合の参考回路図です。

- TCG057VGLCA シリーズ
- TCG057VGLAC シリーズ
- TCG075VGLAE シリーズ
- TCG075VG2AC シリーズ
- TCG057VG1AC シリーズ

(4)バックライト I/F の参考回路 (参考)

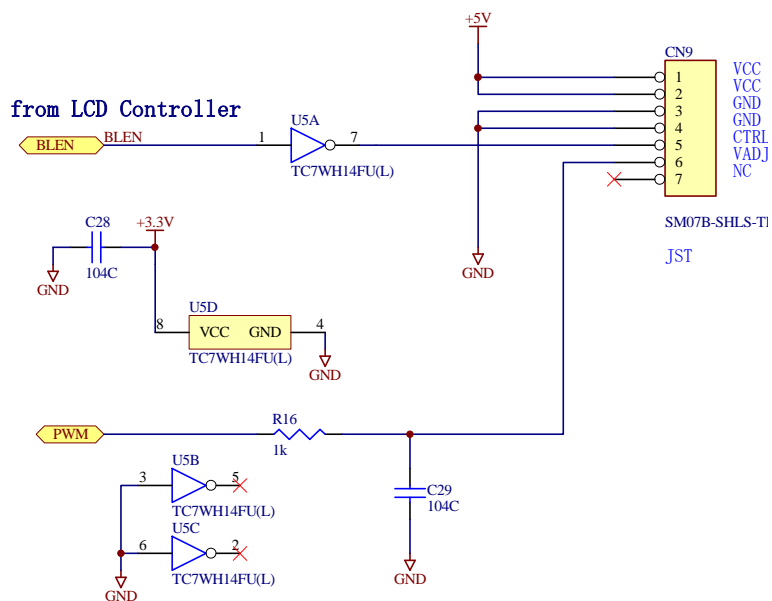
- ・ CFL バックライトの参考回路



上図は、本 LCD コントローラのバックライト ON/OFF 制御信号 BLEN (60 番ピン) を使用して、CFL バックライトインバータの出力を ON/OFF する為の回路例です。

参考回路は、TDK 製の CXA-L0605A-VJL を使用した場合です。液晶によって、使用する CFL バックライトインバータが異なりますので、CFL バックライトインバータの仕様書を御確認の上、設計を行ってください。

・ LED バックライトの参考回路



本 LCD コントローラ IC には、LED バックライト調光用に、PWM 出力（54 番ピン）を設けています。

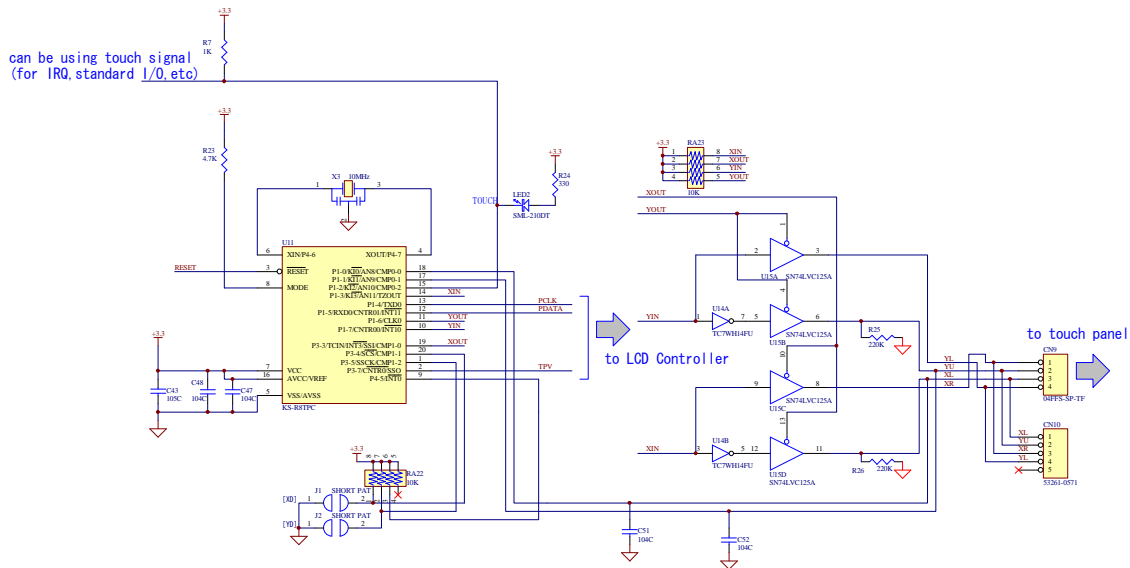
上図は、弊社製 LED バックライト電源 KSLBC-2（別売り）と、本 LCD コントローラとの接続例です。PWM 信号を RC フィルターに接続し、直流に平滑した後、LED バックライト電源 KSLBC-2 の VADJ 信号に接続いたします。PWM 信号デューティを変える事により、輝度が調整できます。PWM のデューティ設定については、7. レジスタについての(4)LED バックライトの輝度調整レジスタをご参照ください。

又、LED バックライト電源 KSLBC-2 には、バックライト出力 ON/OFF 機能（CTRL）があります。上図のように、本 LCD コントローラ BLEN 出力（60 番ピン）と、LED バックライト電源 KSLBC-2 の CTRL 信号に接続致します（間に NOT 回路が必要となります。）

(5) KS-R8TPC とタッチパネルとの接続例

接続可能な対象タッチパネル

- (1) グンゼ製 G22-6D
- (2) DMC 製 ATP-057
- (3) その他、殆どのアナログ式タッチパネルに対応可能です。



(接続及び注意事項)

- LCD コントローラ IC との接続
制御信号 (PCLK、PDATA、TPV の 3 本) を、(1)LCD コントローラ IC 周辺の参考回路図のように接続してください。
- リセット信号について
ACTIVE LOW でタッチパネルコントローラ内部が初期化されます。
- ジャンパーXD,YD について
ジャンパーXDをショートすると、タッチパネルのX方向データを反転します。また、ジャンパーYDをショートすると、タッチパネルのY方向データを反転します。この設定によって、表示方向とタッチパネルのデータの方向を合わせる事が可能です。
- その他
TOUCH 信号はタッチパネルが押されたとき、ロー信号を出力します。LED の点灯動作ができ、また、CPU の IRQ 割り込みポートに接続すれば、タッチパネルが押されたことを、割り込みで検出することもできます。

3. 電気的特性、仕様

1) KS-LCTV-2PA(2PAI)

● 最大定格

項目	記号	定格	単位
電源電圧	V _{CC}	-0.5~3.75	V
電源電圧	V _{CC} AUX	-0.5~3.75	V
出力電源電圧	V _{CC} IO	-0.5~3.75	V
加えられる I/O トライ ステート電圧		-0.5~3.75	V
加えられる入 力専用ピン電 圧		-0.5~4.25	V
保存温度	T _{STG}	-65~+150	°C
ジャンクシ ョン温度	T _j	+125	°C

● 推奨動作条件

項目	記号	最小	最大	単位	備考
内部コア電源 電圧	V _{CC}	1.71	3.465	V	
補助電源電圧	V _{CC} AUX	3.135	3.465	V	
I/O ドライバ 電源電圧	V _{CC} IO	3.135	3.465	V	
ジャンクシ ョン温度	T _{jCO}	0	85	°C	KS-LCTV-2PA
	T _{jIN} D	-40	100	°C	KS-LCTV-2PAI
動作周囲温度	T _{aCO}	0	70	°C	KS-LCTV-2PA
	T _{aIN} D	-20	80	°C	KS-LCTV-2PAI

本 LCD コントローラは内部にコア電源が内蔵されているタイプを使用しています。
従いまして、3.3V 単一で動作できます。

● DC 規格

項目	記号	最小	最大	単位
入力 Hi 電圧	V _{IH}	2.0	3.6	V
入力 Low 電圧	V _{IL}	-0.3	0.8	V
出力 Hi 電圧	V _{OH}	V _{CCIO} -0.4		V
出力 Low 電圧	V _{OL}		0.4	V

● 消費電流及び電力概算

LCD コントローラ		KS-LCTV-2PA		KS-LCTV-2PAI		
項目	記号	通常	最大	通常	最大	単位
概算消費電力	POWER	222.7	391.6	227.9	415.2	mW
概算消費電流	ICC	68.6	119.8	70.2	126.9	mA

● リフレッシュレート

LCD コントローラ		KS-LCTV-2PA (2PAI)	
項目	記号	通常	単位
リフレッシュレート		60	Hz

2) KS-R8TPC

● 最大定格

項目	記号	定格	単位
電源電圧	V _{CC}	-0.3~6.5	V
アナログ電源電圧	AV _{CC}	-0.3~6.5	V
入力電圧	V _{IN}	-0.3~V _{CC} +0.3	V
動作温度	T _{OPR}	-20~85	°C
保存温度	T _{STG}	-65~150	°C

● 推奨動作条件

項目	記号	最小	標準	最大	単位
電源電圧	V _{CC}	2.7	—	5.5	V
アナログ電源電圧	AV _{CC}		V _{CC} =AV _{CC}		V

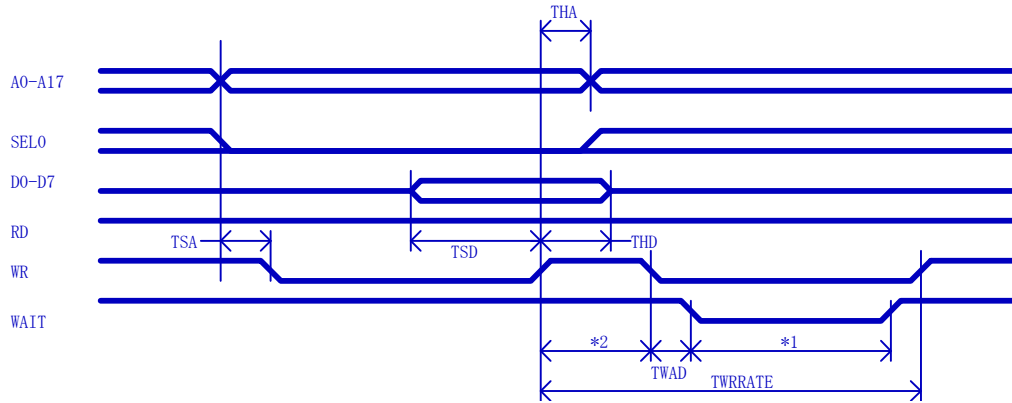
AV_{CC}=V_{CC}としてください。

● DC 規格

項目	記号	最小	最大	単位
入力 Hi 電圧	V_{IH}	$0.8 V_{CC}$	V_{CC}	V
入力 Low 電圧	V_{IL}	0	$0.2 V_{CC}$	V
出力 Hi 電圧	V_{OH}	$V_{CC}-0.5$	V_{CC}	V
出力 Low 電圧	V_{OL}		0.5	V

その他、詳細は CPU デバイス（メーカー：ルネサス）のデータシートをご確認ください。
データシートはメーカーのホームページよりダウンロードできます。

3) LCD コントローラーマイコンインターフェース部書き込みサイクル

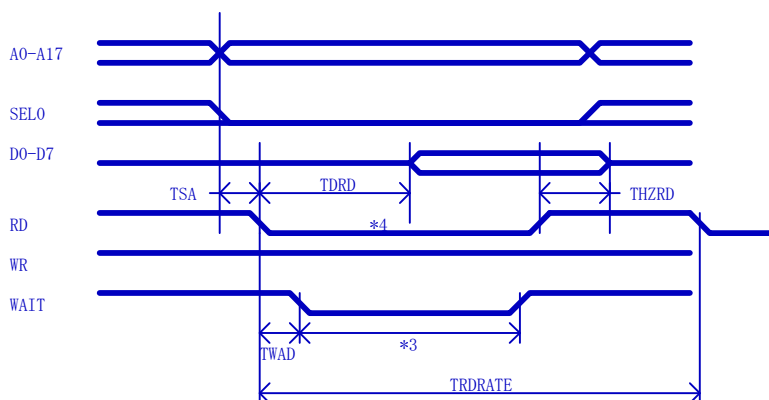


LCDコントローラ		KS-LCTV-2PA (2PA1)		
記号	項目	最小	最大	単位
TSA	アドレスセットアップ	10	—	ns
THA	アドレスホールド	10	—	ns
TSD	データセットアップ	5	—	ns
THD	データホールド	10	—	ns
TWAD	WAIT出力遅延	—	10	ns
*1	WAIT幅	—	55	ns
*2	書きこみ間隔	77	—	ns
TWRRATE	書きこみレート	102	—	ns

*1 1個目のデータに続いて「WAIT幅」以内に次のデータを書き込むとWAITが発生します。

*2 「書きこみ間隔」以上間隔を開けて書き込みを行う場合はWAIT信号を無視できます。

4) LCD コントローラマイコンインターフェース部読み出しサイクル



LCDコントローラ		KS-LCTV-2PA (2PA1)		
記号	項目	最小	最大	単位
TSA	アドレスセットアップ	10	—	ns
TDRD	リードアクセス	—	120	ns
THZRD	リードが無効になってからデータ出力がHiインピーダンスになるまでの時間	—	10	ns
TWAD	WAIT出力遅延	—	15	ns
*3	WAIT幅	—	120	ns
*4	RDパルス幅	140	—	ns
TRDRATE	読み込みレート	230	—	ns

*3 RDパルスが「WAIT幅」未満の場合は必ずWAIT信号が出ますので、このWAIT信号をCPUへ接続してお使い下さい。

*4 RDパルスが「RDパルス幅」以上有るCPUの場合はWAIT信号を無視できます。

4. アドレスマップ

【KS-LCTV-2PA (2PA1)】

00000H	フレームバッファ PAGE0 (PAGE1)
4B000H	
7FF00H	空き
7FF7FH	カラーマップテーブル
7FFF0H	
7FFFFH	各種レジスタ

LCDコントローラのアドレスマップです。フレームバッファはPAGE0とPAGE1の2ページ分の領域があります（ただし、高速SRAMを2個接続した場合は、1個の場合はPAGE0のみです）。

PAGE0とPAGE1の切替はバンク切替方式で、コントロールレジスタ2（DCR2）の設定により、ページを切り替えます。よって、CPUから見た時のフレームバッファのアドレス範囲は1画面分となります。

5. 画面のドット構成

(0,0)=0000H、(1,0)=0001H	…	(639,0)=027FH
(0,1)=0280H、(1,1)=0281H	…	(639,1)=04FFH
(0,2)=0500H、(1,2)=0501H	…	(639,2)=077FH
(0,479)=4AD80H、(1,479)=4AD81H	…	(639,479)=4AFFFH

各点に対して、完全に1バイト単位で対応づけられています。

6. 表示データについて

本LCDコントローラは、カラーパレット方式を採用しております。まずこのカラーパレットについて解説します。

【カラーパレットとは】

カラー表示させたいとき、通常カラー番号を指定するのですが、このカラー番号が、たとえば青色なら02Hとか緑が0CHというように決まっている場合と、02Hという数値は色の赤という固定色を表す数値ではなく、色を表す数値が格納されている場所を表す数値だとします。こうすることで、プログラマーはより抽象的なソフトのコーディングが可能となります。このように、色の番地と色そのものを一覧表にして格納しているレジスタをカラーパレットテーブルと呼ぶことにしています。

たとえば、03Hの色で(100, 100)–(200, 200)にBOXを描画しなさい。という命令をC言語で作成したとします。03Hが指し示す色は最初水色だったのですが、あとから、淡い緑色掛かった水色に変えたいとなった場合はカラーパレットの03Hに登録された色を変更するだけで、03Hを使って描画した部分はすべて自動で変わります。64色しか表示できない場合でも、4096色から選択できるので、格段に表現能力が向上します。

(1) 4096色中64色モード

各フレームバッファへ書き込む表示データは、カラーパレットの番号を指定することになります。

画像メモリ領域

00000H~4AFFFH

ビット	7	6	5	4	3	2	1	0
名前	M1	M0	P5	P4	P3	P2	P1	P0
R/W	R/W	R/W	R/W	R/W	R/W	R/W	R/W	R/W
初期値	-	-	-	-	-	-	-	-

(注意) 初期値は不定です。

ドットコントロールビット bit7,6

M1	M0	説明
0	0	ノーマル表示。
0	1	透過表示。
1	0	ブリンク1。
1	1	ブリンク2。

(注意) このM1, M0ビットはコントロールレジスタ1 (DCR1) とセットで機能します。

カラーパレットテーブル bit5, 4, 3, 2, 1, 0

P5	P4	P4	P2	P1	P0	説明
0	0	0	0	0	0	あらかじめカラーマップテーブル0~63に格納したデータを表示します。
0	0	0	0	0	1	
1	1	1	1	1	0	
1	1	1	1	1	1	

各カラーパレットへ色データを格納する方法については、「レジスタについて」の章をご参照ください。

(2) 65536色モード

DCR1にて2画面重ね合わせ表示とし、DCR2にて書込ページを設定すると、背景面は上位ビット、前景面は下位ビットの合計16bit(R、G、B)となります。

背景面 bit7~bit0

ビット	7	6	5	4	3	2	1	0
名前	R4	R3	R2	R1	R0	G5	G4	G3
R/W	R/W	R/W	R/W	R/W	R/W	R/W	R/W	R/W
初期値	-	-	-	-	-	-	-	-

前景面 bit7~bit0

ビット	7	6	5	4	3	2	1	0
名前	G2	G1	G0	B4	B3	B2	B1	B0
R/W	R/W	R/W	R/W	R/W	R/W	R/W	R/W	R/W
初期値	-	-	-	-	-	-	-	-

(注意) 65536色モードを御使用する場合は、必ず高速SRAMを2個使用してください。

7. レジスタについて

(1) カラーパレットのレジスタ

アドレス 7FF00H~7FF7FH

カラーパレットは64個有り、各カラーパレットは12bit(4096色)で指定出来ます。描画はパレット番号を指定して描画します。

カラーパレットのアドレス一覧

ビット順番	b7	b6	b5	b4	b3	b2	b1	b0	b7	b6	b5	b4	b3	b2	b1	b0
色データ形式	-	-	-	-	R3	R2	R1	R0	G3	G2	G1	G0	B3	B2	B1	B0
パレット0	7FF01H								7FF00H							
パレット1	7FF03H								7FF02H							
パレット2	7FF05H								7FF04H							
	.															
	.															
	.															
	.															
パレット61	7FF7BH								7FF7AH							
パレット62	7FF7DH								7FF7CH							
パレット63	7FF7FH								7FF7EH							

例) カラーパレット63

アドレス 1FF7EH(偶数アドレス G, B)

ビット	7	6	5	4	3	2	1	0
名前	G3	G2	G1	G0	B3	B2	B1	B0
R/W	W	W	W	W	W	W	W	W
初期値	-	-	-	-	-	-	-	-

アドレス 1FF7FH(奇数アドレス R)

ビット	7	6	5	4	3	2	1	0
名前					R3	R2	R1	R0
R/W	W	W	W	W	W	W	W	W
初期値	-	-	-	-	-	-	-	-

(2) コントロールレジスタ1 (DCR1)

アドレス 7FFFCH (書き込み側)

ビット	7	6	5	4	3	2	1	0
名前	MODE	BLK2	BLK1	PEE	BK1	BK0	FR1	FR0
R/W	W	W	W	W	W	W	W	W
初期値	0	0	0	0	0	0	0	0

DCR1は、2ページあるフレームバッファの前景/背景の設定、透過表示制御、ブリンク1, 2の制御、表示ON/OFFの制御を行います。

ビット7

MODE	説明
0	4096色中64色モード。
1	65536色モード。

ビット6, 5

BLK2	BLK1	説明
0		ブリンク2無効。
1		ブリンク2有効。
	0	ブリンク1無効。
	1	ブリンク1有効。

注) ブリンク2は1に比べて高速点滅が可能です。

ブリンクの点滅周期は、以下の通りです。

ブリンク1点滅周期 . . . 約1秒

ブリンク2点滅周期 . . . 約0.5秒

ビット4

PEE	説明
0	透過表示無効。
1	透過表示有効。

注) 4096色モードのみ

ビット3, 2

BK1	BK0	説明
0	0	背景ページはPage0。
0	1	背景ページはPage1。
1	0	無効設定。
1	1	無効設定。

ビット1,0

FR1	FR0	説明
0	0	前景ページはPage0。
0	1	前景ページはPage1。
1	0	無効設定。
1	1	無効設定。

(注意) 64色*2ページ又は65536色*1ページを御使用する場合は、必ず高速SRAMを2個使用してください。64色*1ページ仕様で御使用の場合、Page0のみとなります。

アドレス 7FFFCH (ADX) (読み出し)

ビット	7	6	5	4	3	2	1	0
名前	ADB7	ADB6	ADB5	ADB4	ADB3	ADB2	ADB1	ADB0
R/W	R	R	R	R	R	R	R	R
初期値	-	-	-	-	-	-	-	-

KS-R8TPCは8bitA/D変換機能を持っており、この変換結果をLCDコントローラが受け取り、レジスタへ自動格納されます。サンプリングスピードは約5mS~8mSで常時行われており、上記レジスタからいつでも読み出すことができます。本機能によりアナログジョイスティックやアナログタッチパネル、その他のアナログセンサ類のインターフェースを余分なハードウェア無しに実現出来ます。

(3) コントロールレジスタ2 (DCR2)

アドレス 7FFFDH (書き込み側)

ビット	7	6	5	4	3	2	1	0
名前	-	-	PEE1	PEE0	RFB1	RFB0	WFB1	WFB0
R/W	W	W	W	W	W	W	W	W
初期値	0	0	0	0	0	0	0	0

DCR2は、2ページあるフレームバッファの書き込みページ、読み出しページの設定、ハードフィルするフレームバッファページの設定、等を実施します。

尚、ハードフィルを行う場合、ハードフィルを実施するフレームバッファのページ番号 (PEE1,0ビットで指定) と、書き込みページ番号 (WFB 1,0ビットで指定) は同じページ番号に設定して下さい。

ビット5, 4

PEE1	PEE0	説明
0	0	ハードフィルを実施するフレームバッファのページをPage0に設定。
0	1	ハードフィルを実施するフレームバッファのページをPage1に設定。
1	0	無効設定。
1	1	無効設定。

ビット3, 2

RFB1	RFB0	説明
0	0	読み出しページをPage0に設定。
0	1	読み出しページをPage1に設定。
1	0	無効設定。
1	1	無効設定。

ビット1, 0

WFB1	WFB0	説明
0	0	書き込みページをPage0に設定。
0	1	書き込みページをPage1に設定。
1	0	無効設定。
1	1	無効設定。

(注意) 64色*1ページ仕様で御使用の場合、Page0のみとなります。

アドレス 7FFFDH (ADY) (読み出し側)

ビット	7	6	5	4	3	2	1	0
名前	ADB7	ADB6	ADB5	ADB4	ADB3	ADB2	ADB1	ADB0
R/W	R	R	R	R	R	R	R	R
初期値	-	-	-	-	-	-	-	-

本レジスタの機能もコントロールレジスタ1と同じく、A/D変換結果を読み出せます。

(4) LEDバックライトの輝度調整レジスタ (DCR4)

LED バックライトの輝度を PWM 出力で制御します。PWM の ON 幅をレジスタで変更し、輝度が設定できるようにしています。

アドレス 7FFF9H

ビット	7	6	5	4	3	2	1	0
名前		CT6	CT5	CT4	CT3	CT2	CT1	CT0
R/W	-	W	W	W	W	W	W	W
初期値	-	0	0	0	0	0	0	0

デフォルトは0H (Duty 約0%) です。

(5) コントロールレジスタ3 (DCR3)

アドレス 7FFFBH (書き込み側)





ビット	7	6	5	4	3	2	1	0
名前	-	-	-	-	-	U/D	R/L	BLI
R/W	-	-	-	-	-	W	W	W
初期値	-	-	-	-	-	1	0	1

DCR3は、液晶の表示制御を行います。

ビット2,1 表示の向きをコントロールします。各LCDコントローラ共、レジスタの設定値に対する表示方向は、共通にしています。ただし、液晶によって、表示方向に対する表示切替信号 (U/D、L/R) の論理が異なります。その為、レジスタの設定値に対する、表示切替信号 (U/D、L/R) の論理は一致いたしませんので、御注意ください。

シャープ製 LQ064V3DGシリーズにて、バックライトケーブルが右から出るように見て、以下の表示となります。

レジスタ設定値		表示切替信号		表示方向 説明
U/D	R/L	U/D	R/L	
1	0	1	1	ノーマル表示。
1	1	1	0	左右反転。
0	1	0	0	180度回転。
0	0	0	1	上下反転。

U/D=1, R/L=0	U/D=1, R/L=1	U/D=0, R/L=1	U/D=0, R/L=0
			

図のU/D及びR/Lの値はレジスタ設定値です。

(注意) 御使用される液晶によって、表示方向の規定が異なりますので、必ず、液晶の仕様書を御確認の上、表示方向の設定を行ってください。

ビット0

BLI	説明
0	バックライト消灯。
1	バックライト点灯。

(6) ハードフィル用データレジスタ (CFDR)

アドレス 7FFFEH

ビット	7	6	5	4	3	2	1	0
名前	M1	M0	P5	P4	P3	P2	P1	P0
R/W	W	W	W	W	W	W	W	W
初期値	0	0	0	0	0	0	0	0

描画用のデータと同じです。このレジスタにパレット番号を設定することで、高速に1ページ分のフレームバッファを同一データで満たすことが出来ます。

(7) ハードフィルコマンドレジスタ (CFCR)

アドレス 7FFFFH

ビット	7	6	5	4	3	2	1	0
名前	-	-	-	-	-	-	-	BUSY
R/W	-	-	-	-	-	-	-	R/W
初期値	-	-	-	-	-	-	-	0

CFDRに格納されているパレット番号で、カラーパレットレジスタから色データを選択し、そのデータを用いてDCR2のPEEビットで設定されたページのフレームバッファを満たします。

実施方法は、本レジスタに任意データで書き込むだけです。

(注意)

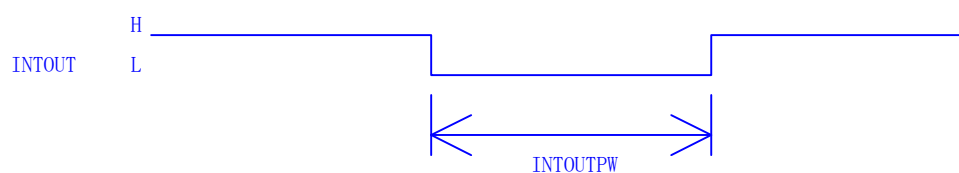
本コマンド実施直後に、フレームバッファへ書き込みを行った場合は、正常に書き込みが行えません。少なくとも**32mS**以上待つか、またはビット0が1から0に変わったのを確認してから次の書き込み動作へ移ってください。(ビット0は**BUSY**ビットで、ハードクリアコマンド発行直後に1が読み出され、終了時に0に戻ります)

本LCDコントローラに、**INTOUT** (141番ピン) ピンを設けています。ハードフィル完了後、このピンから、下図のように、アクティブ**LOW**の信号を出力しています。

なお、信号の**LOW**幅 (**INTOUTPW**) ですが、約1水平時間としています。

- **KS-LCTV-2PA (2PA1) (VGA-TFT)** の場合 **INTOUTPW** = 約**33 μ sec**

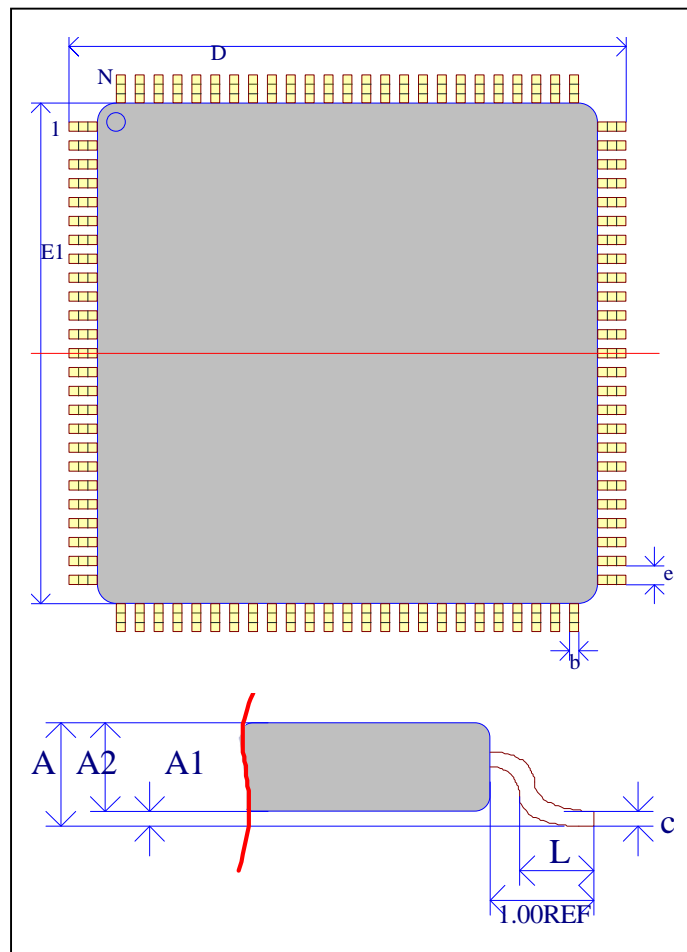
この信号を**CPU**の**IRQ** (割り込み) ポートに接続する事により、ハードフィルの完了を割り込みで検出する事ができます。



8. 外形寸法

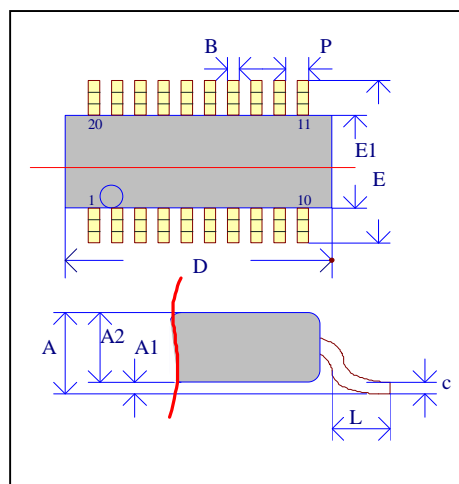
● KS-LCTV-2PA(2PAI)

記号	MIN(mm)	NOM(mm)	MAX(mm)
A			1.60
A1	0.05		0.15
A2	1.35	1.40	1.45
D		22.00 BSC	
E1		20.00 BSC	
E		0.50 BSC	
B	0.17	0.22	0.27
C	0.09	0.15	0.20
L	0.45	0.60	0.75
N		144	



● KS-R8TPC

記号	MIN(mm)	NOM(mm)	MAX(mm)
A			1.45
A1	0	0.1	0.2
A2		1.15	
B	0.17	0.22	0.32
c	0.13	0.15	0.2
D	6.4	6.5	6.6
E1	4.3	4.4	4.5
p	0.53	0.65	0.77
E	6.2	6.4	6.6
L	0.3	0.5	0.7



9. 設計上の注意

1) 電源投入時

本 LCD コントローラは、デバイス内部にあるフラッシュメモリから SRAM にコンフィギュレーションデータを転送して実行するタイプです。電源投入後、リセットが解除されてから直に動作を開始します。ただし、動作開始時ハードフィルを開始しています。電源投入時、ハードフィルコマンドレジスタでハードフィルの完了を確認してから、アクセス（読み書き）するようにソフト設計して下さい。

10. 取り扱い上の注意

1) 運搬

デバイスおよび包装は丁寧に取り扱い、投げたり、落としたりしないでください。デバイスを破損させる原因になります。運搬上においても、できるだけ機械的振動や衝撃を与えないよう、十分注意してください。

また、マガジンなどの帯電防止剤の効果やデバイス本体への悪影響を与えますので、降雨時や降雪時には、水に濡らさぬよう十分注意してください。

2) 保管

- ① 水漏れの可能性のある場所や直射日光の当たる場所では保管しないようにしてください。(特に、降雨時や降雪時には注意してください。)
- ② 包装箱を逆さにしたり、横に倒した状態で積み重ねないでください。
- ③ 保管場所の周囲環境条件(温度と湿度)は、常温常湿状態(5~35℃、40~75%)を目安としてください。
- ④ 有毒ガス(特に腐食性ガス)の発生する場所や塵埃の多い所では、保管しないでください。
- ⑤ 保管時に急激な温度変化が生じると結露が生じ、リードの酸化、腐食などが発生しはんだ濡れ性が悪くなりますので温度変化の少ない場所に保管してください。
- ⑥ デバイスを包装から取り出した後、再び保管する場合、帯電防止処理された収納容器を使用してください。
- ⑦ 保管時は、デバイスに直接荷重をかけないようにしてください。
- ⑧ 通常の保管状態で長時間(2年以上)経過した場合には、使用前に、半田付け性および電気的特性の確認をすることを推奨いたします。

3) 検査

(1) アース

- ① 床、作業台、コンベア、フロアマットなどは静電気の蓄積が起こらないように、しっかりアースしてください。特に、デバイスが直接接触する作業台、床の帯電防止マット(100k~100MΩ/cm²)は必ずアースしてください。
- ② 測定機器、治具およびはんだゴテなどは必ずアースしてください。
- ③ 作業者は帯電防止加工作業衣を着用し、アースリングやアースバンドで人体をアースしてください。また、アースリングやアースバンドは、0.5~1.0MΩ程度の抵抗を介してアースに接続してください。

(2) 漏電

使用する検査電気設備および半導体デバイスが組み込まれたシステムの漏電は、作業者の保安上からも望ましくありません。半導体デバイスにとって電氣的破壊の

一因にもなりますのでテスタ、カーブトレーサおよびシンクロスコープなどの測定設備およびはんだゴテなどが直接デバイスに触れる設備は、漏電がないことを確認の上アースを取ってください。

(3) 検査の順序

- ① デバイスを検査する前に、上記のアース、漏電に関して確認してください。なお、デバイスへの電圧印加は治具などに挿入した後に行ってください。この際、急激な電源立ち上げ、立ち下げはさけてください。
- ② デバイスの検査終了後は、デバイスへの印加電圧を **OFF** した後に治具より取り出してください。電源を **ON** のまま取り出すとデバイスの劣化、破損を招く場合があります。

(4) 感電

電氣的測定の場合、デバイスのリードや配線、端子、外圍器、放熱板などから感電する可能性がありますので、電氣的投入中の人体との接触はさけてください。

4) ESD (静電気放電による劣化・破壊)

デバイス単体でのハンドリング時は、静電気が発生しにくい環境で、作業者は帯電防止衣服を着用し、デバイスが直接接触する容器などは帯電防止材料を使用の上、 $0.5\sim 1.0\text{M}\Omega$ の保護抵抗を介してアースするなどの注意が必要です。

(1) 作業環境の管理

- ① 湿度が下がると摩擦などにより、静電気が帯電しやすくなります。湿度は防湿包装製品の開封後の吸湿も考慮し、 $40\sim 60\%$ を推奨します。
- ② 作業領域内に設備された装置、治具などは、アースしてください。
- ③ 作業領域内の床は導電性マットを敷くなどして、床面を静電気防止 (表面抵抗率 $10^4\sim 10^8\Omega/\text{sq}$ 、表面・アース間抵抗 $7.5\times 10^5\sim 10^8\Omega/\text{sq}$) しアースしてください。
- ④ 作業台表面は導電性マット (表面抵抗率 $10^4\sim 10^8\Omega/\text{sq}$ 、表面・アース間抵抗 $7.5\times 10^5\sim 10^8\Omega/\text{sq}$) などで静電気拡散性 (抵抗成分をもつもの) とし、アースをしてください。作業台表面は帯電したデバイスが直接接触した場合、低抵抗で急激に放電が生じる金属表面にはしないでください。
- ⑤ 自動化装置を使用した場合には、以下の点に注意してください。
 - (a) IC パッケージ表面をバキュームでピックアップする場合には、ピックアップの先端に導電性ゴムを使用し帯電防止してください。
 - (b) IC パッケージ表面への摩擦はできるだけ小さくしてください。機構上で避けられない場合は、摩擦面を小さくするか、摩擦係数、電気抵抗の小さな素材およびイオナイザーの使用も検討してください。
 - (c) デバイスのリード端子との接触部には静電気消散性素材を使用してください。
 - (d) デバイスに帯電体 (作業服、人体など) が接触しないようにしてください。

-
- (e) テープキャリアは、テープの接触する部分に低抵抗素材を用いてあるものを使用してください。
 - (f) 工程内で使用する治工具はデバイスに接触しないようにしてください。
 - (g) パッケージ帯電を伴う工程では、イオナイザーを用いてイオン中和を行ってください。
- ⑥ 作業領域内での CRT の表面は VDT フィルタなどで帯電防止し、作業中の ON/OFF はできるだけ避けてください。デバイスなどへの電界誘導の原因になります。
 - ⑦ 作業領域内の帯電電位は定期的に測定して帯電のないことを確認してください。
 - ⑧ 作業椅子は、帯電防止繊維製カバーをし、接地チェーンにより床面に接地してください。(座面・接地チェーン間抵抗 $7.5 \times 10^5 \sim 10^{12} \Omega / \text{sq}$)
 - ⑨ 保管棚表面には静電防止マットを設置してください。
(表面抵抗率 $10^4 \sim 10^8 \Omega / \text{sq}$ 、表面・アース間抵抗 $7.5 \times 10^5 \sim 10^8 \Omega / \text{sq}$)
 - ⑩ デバイスの搬送および一時保管に用いる入れ物(箱や治具、袋など)には静電気消散性材料または静電防止材料を用いたものを使用してください。
 - ⑪ 台車は、製品梱包材と接触する面には静電気導電性の材料を用い、接地チェーンにより床面に接地してください。
(座面・接地チェーン間抵抗 $7.5 \times 10^5 \sim 10^{10} \Omega / \text{sq}$)
 - ⑫ 静電管理領域には、静電気対策専用の接地線を設けてください。その接地線は送電回路の接地線(第3種以上)または地中接地線を使用してください。なお、可能な際は装置類のアースとの分離接地を推奨します。
- (2) 作業時の注意点
- ① 作業者は静電気防止服と導電靴(またはヒールストラップ、レッグストラップ)を着用してください。
 - ② 作業者はリストストラップを着け、 $1\text{M}\Omega$ 程度の抵抗を通してアースしてください。
 - ③ はんだゴテはコテ先をアースし、低電圧(6V~24V)のものを使用してください。
 - ④ デバイス端子と接触する可能性のあるピンセットは静電気防止用のものを使用し、できるだけ金属ピンセットの使用は避けてください。帯電したデバイスが低抵抗で急激に放電する原因となります。バキュームピンセットを用いる場合、先端には導電性吸着パットを用い静電気対策専用の接地線にアースしてください。(抵抗率 $10^4 \sim 10^{10} \Omega$)
 - ⑤ デバイスまたはその収容容器は、高電界発生部(CRT 上など)の近くには置かないでください。
 - ⑥ 半導体デバイスを実装した基板は間隔を開けて帯電防止したボード入れに置く

などして、直接重ね合わせないようにしてください。摩擦帯電および放電が生じる原因となります。

- ⑦ 静電気管理領域に持ち込む物品（クリップボードなど）は、極力帯電防止材料を使用したものにしてください。
- ⑧ 人間が直接デバイスの触れるときは極力静電気対策された指サック、グローブなどを着用してください。（抵抗率は $10^8 \Omega$ 以下）
- ⑨ デバイスの近くに装置類の安全カバーを設けるときは $10^9 \Omega$ 以下の抵抗値のものにしてください。
- ⑩ リストストラップが使用できないとき、およびデバイスを摩擦する可能性があるときはイオナイザーを使用してください。

5) 廃棄上の注意

デバイスおよび包装材の廃棄については、環境問題上、排出業者自らが適正に処理することを法律で規制しておりますので、それら規制を遵守されるようにしてください。

1 1. 使用環境に関する注意

1) 温度環境

一般に半導体部品は、他の機構部品などに比べ温度に対して敏感です。各種の電気的な特性は使用温度によって制限されますので、あらかじめ温度特性を把握してディレーティングを考慮した設計を盛り込む必要があります。また、動作保証範囲外で使用されますと、電気的特性が保証されないばかりでなくデバイスの劣化を早めます。

2) 湿度環境

モールドされたデバイスの場合、その気密性は完全ではありません。従って、高湿度環境での長期使用は、内部への水分浸入により半導体チップの劣化や故障を引き起こす場合があります。

また、通常のプリント基板では、高湿度環境で配線間のインピーダンスが低下する可能性があります。高い信号源インピーダンスを持つシステムでは、これら基板リークやデバイスのピン間リークが誤動作の原因になります。このような場合には、デバイス表面に防湿処理の検討をしてください。一方、低湿度ですと静電気の放電による損傷が問題となりますので、特に防湿処理をしない限り 40～60%の湿度範囲で使用してください。

3) 腐食性ガス

腐食性ガスによりデバイスが反応し、特性を劣化させることもありますので使用に関して注意が必要です。

例えば、デバイス近傍のゴムは硫黄を含む硫化ガスが発生（高湿度においては結露）して、リードの腐食およびリード間に化学反応が起き、異物が形成されリークを生じる場合があります。

4) 放射線／宇宙線

一般のデバイスは、耐放射線や耐宇宙線の設計がなされていません。従って、宇宙機器や放射線の発生する環境では、放射線や宇宙線を防止する遮蔽の設計が必要です。

5) 強電界／強磁界

デバイスは強磁界にさらした場合、プラスチック材料や IC チップ内部の分極現象によりインピーダンス変化やリーク電流の増加などの異常現象が起こります。

テレビの偏向ヨークの近傍に LSI を実装したことにより、誤動作を起こしたという事例もあります。このような場合には、実装場所の変更や／磁界シールドが必要です。特に、交番磁界環境では、起電力が発生するため磁気シールドが必要です。

6) 振動／衝撃／応力

デバイスの内部が中空になったキャノンタイプやセラミック封止のデバイスは、内部の結線ワイヤーが非固定のため、振動、衝撃に弱い構造となっています。しかしながら、実際のセットにおいては、はんだ付け部分や接続部分などに振動、衝撃または

応力が加わり断線にいたるケースが散見されますので、振動の多い機器では、機構設計に注意が必要です。また、パッケージを介して半導体チップに応力が加わった場合、ピエゾ効果によりチップ内部の抵抗変化が起こることが知られています。アナログ回路では、パッケージに対する応力にも気をつける必要があります。特に、強い振動、衝撃または応力が加わりますと、パッケージまたはチップのクラック発生が起こります。

7) 外乱光（紫外線、太陽光、蛍光灯、ランプなど）

半導体デバイスに光を与えますと光電効果により、起電圧が発生し誤動作を起こす場合があります。特に、内部のチップが見えるデバイスについては、より影響度が高いため、外乱光が入射しない設計にしてください。光半導体や EP-ROM 以外でも影響がありますので、注意が必要です。

8) 塵埃／油

腐食性ガスと同様に、塵埃または油にてデバイスと化学反応する場合がありますので、デバイスの特性に影響を与える、塵埃・油などが付着しない環境にてご使用願います。光デバイスの場合、上記に加え光学特性に影響が現れますので設計の際に、特に注意が必要です。

9) 発煙／発火

半導体デバイスやモジュール化したデバイスは、不燃性ではありませんので、燃焼する場合があります。また、その際に毒性を持ったガスが発生する恐れがあります。従って、炎・発熱体および発火物・引火物の近くでは使用しないでください。

1 2. 実装方法について

1) 実装方法

実装方法につきましては、各デバイスのメーカーのデータシートを御確認の上、実装してください。

1) LCD コントローラ KS-LCTV-2PA(2PAI)

リフローのピーク温度及びピーク温度の時間は、以下の条件でお願い致します。

- ・ ピーク温度 . . . 260°C (+0/-5°C)
- ・ ピーク温度の 5°C 以内の時間 (255°C~260°C) . . . 30 秒

2) タッチパネルコントローラ KS-R8TPC

リフローのピーク温度及びピーク温度の時間は、以下の条件でお願い致します。

- ・ ピーク温度 . . . 260°C Max
- ・ ピーク温度の 5°C 以内の時間 (255°C~260°C) . . . 16 秒 Max