
LCD コントローラ IC

KS-LTSV-SDA (LVDS)
KS-LTSV-SDAI (LVDS)

ハードウェアマニュアル

2015年8月第1版



(注意) 上記写真のシルク印刷は合成です。事実とは多少異なる場合があります。

● はじめに ●

この度は、LCD コントローラ IC (KS-LTSV-SDA(LVDS)又は KS-LTSV-SDAI(LVDS))
及びタッチパネルコントローラ IC(KS-R8TPC 又は KS-R10TPC)をお買い上げ頂きまし
て誠にありがとうございます。本マニュアルにて製品の概要をまとめさせていただきま
した。どうか本マニュアルを熟読され、効率の良い開発にお役立て下さい。

● 重要なお知らせ ●

1. 本製品および本文書は、何らの通知無しに変更される場合があります。本製品をご
使用になる前に、最新のカatalog、マニュアルなどを当方インターネット経由で取
得して下さい。
2. 本製品は、直接に生命に関わる装置、原子力施設、航空機、交通機器、各種安全装
置など製品の故障が直接に人の死亡、傷害、または重大な物理的もしくは環境上の
損害を引き起こすようなシステム機器または装置に使用するために設計されたもの
ではありません。本製品をこのようなシステム機器または装置に使用されることに
よる危険および損害は製品を使用されるお客様にご負担頂きます。
3. お客様が製品を誤った、または不当な方法で使用または操作された結果の損害につ
きましては、当方は一切責任を負いません。
4. 本文書に記載されている使用例は、単に本製品の機能を説明したものに過ぎません。
当方は、本文書に記載されている例に基づいた使用により生じるかもしれない一切
のクレーム、事故、その他一切の不利益に関して、何らの責任も負いません。

● KS-LTSV-SD(LVDS)からの追加機能一覧 ●

追加機能	A 無し	A バージョン	備考
フレームバッファメモ リリード機能	無し	追加	CPUバスアクセスタイミング仕 様が変更になっています。
インダストリアル品	無し	追加	型番 KS-LTSV-SDAI(LVDS)
タッチパネル 10 ビ ット対応	無し	追加	
画像データ透過機能	無し	追加	
セルフリフレッシュ 機能	無し	追加	

目次

1.	LCD コントローラ IC とタッチパネル	
	コントローラの構成	4 ページ
2.	製品の特長、概要	4 ページ
3.	システムの構成図	6 ページ
4.	端子（参考回路集）	7 ページ
5.	電気的特性（DC,AC）、	
	アクセスタイミング仕様	20 ページ
6.	アドレスマップ	27 ページ
7.	画面のドット構成	30 ページ
8.	表示データについて	32 ページ
9.	描画機能について	35 ページ
10.	画像データ転送機能について	38 ページ
11.	セルフリフレッシュ機能について	43 ページ
12.	レジスタについて	44 ページ
13.	外形寸法	66 ページ
14.	設計上の注意	67 ページ
15.	取り扱い上の注意	68 ページ
16.	使用環境に関する注意	72 ページ
17.	実装方法について	74 ページ

1. LCD コントローラ IC とタッチパネルコントローラの構成

1) KS-LTSV-SDA(SDAI)(LVDS) (LCD コントローラ IC)

KS-LTSV-SDA(SDAI) (LVDS)はデンシトロン社製「LMTM080SVGNLA シリーズ」をはじめ、台湾 SGD 社製の「GKTS80SPAH シリーズ」、NEC 製カラー-SVGA TFT 液晶「NL8060BC31 シリーズ」など LVDS の液晶に広範囲に適用可能です。

2) KS-R8TPC 又は KS-R10TPC (タッチパネルコントローラ)

KS-R8TPC は 2 チャンネル 8bitA/D 変換付き CPU デバイス (メーカー: ルネサス、型式: R5F211B4SP) です。

KS-R10TPC は 2 チャンネル 10bitA/D 変換付き CPU デバイス (メーカー: ルネサス、型式: R5F211B4SP) です。

(本 CPU のメーカー及び品番は、ピン互換品へ予告無く変更する場合があります。)

以上、2つのセットをお使い頂くことで、液晶の表示とタッチパネルのコントロールを実現します。又、LCD コントローラ IC のみでも表示可能となっています。

2. 製品の特長、概要

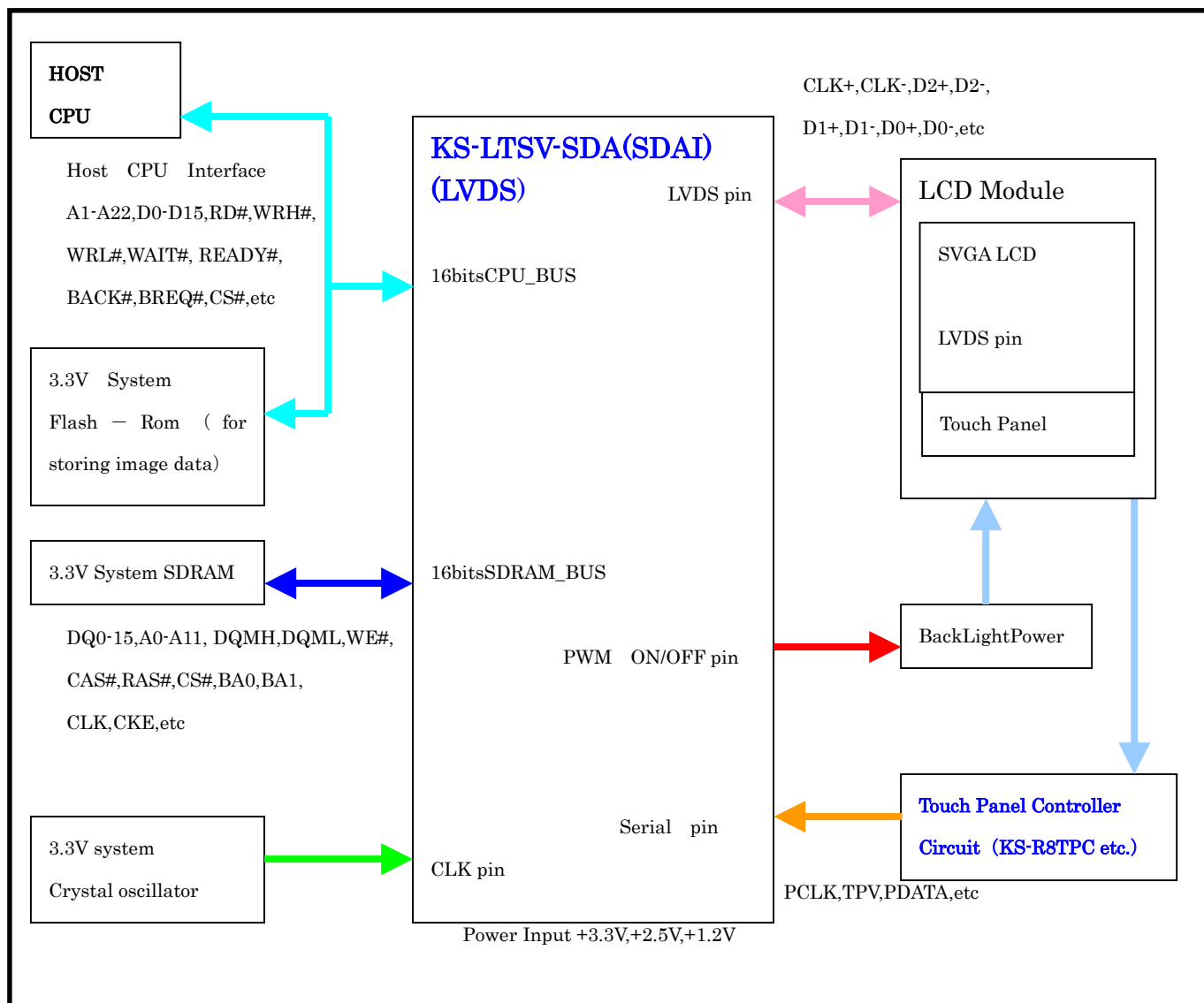
KS-LTSV-SDA(SDAI) (LVDS)は、組込システム専用開発した LCD コントローラで、以下の特長を備えています。

- 1) SVGA TFT カラー液晶 (インターフェースは LVDS) 対応です。LCD コントローラ内部に LVDS インターフェースが内蔵されています。LVDS の信号距離は 2m を保障しています。
- 2) フレームバッファメモリは SDR SDRAM 対応で、2M×16bit×4bank の SDR SDRAM を使用した場合、2048×1024 ドット×4 エリアの広大なエリアから表示範囲 800×600 ドットを任意に選択可能です。
- 3) フレームバッファメモリのデータを読み込むことができます。
- 4) 色表現は 4096 色中 64 色モード (パレット方式) × 2 ページ、65536 色モード × 1 ページの 2 タイプが可能です。
- 5) 1 エリア辺りの画面を 1 ページにすることで 65536 色の表示ができます。(その他点滅などの機能制限は有ります)。
- 6) 2 画面重ね合わせ表示が可能です (4096 色中 64 色モードのみ)。
- 7) CPU バスにフラッシュ ROM を搭載すれば短時間の動画も出せます。
- 8) プチアクセラレータ機能により、直線や矩形の塗り潰しが高速に描画できます。

-
- 9) ドット単位での自動点滅表示機能が有りますから CPU の負担が軽減します。
 - 10) マイコンの知識だけで簡単に設計できます。LCD の知識は不要です。
 - 11) マイコンは日立製 H8 マイコンや SH マイコンとベストマッチします。(3.3V マイコンとインターフェース可能です)
 - 12) タッチパネルデータが 10 ビット版のタッチパネルコントローラ (KS-R10TPC) との接続にも対応しています。
 - 13) フラッシュメモリから画像データをフレームバッファメモリ (SDRAM) に書き込むとき、レジスタで指定された色を書き込まないことができます。
 - 14) SDRAM をセルフリフレッシュ状態にすることができます。

3. システムの構成図

KS-LTSV-SDA(SDAI)(LVDS)の概略構成を下図に示します。SDR SDRAM をお客様に準備して頂くだけで LCD コントローラが完成します。また、大容量のフラッシュメモリを準備して頂くことにより、LCD コントローラが自動的にデータを読み出し、画像を表示することもできます。

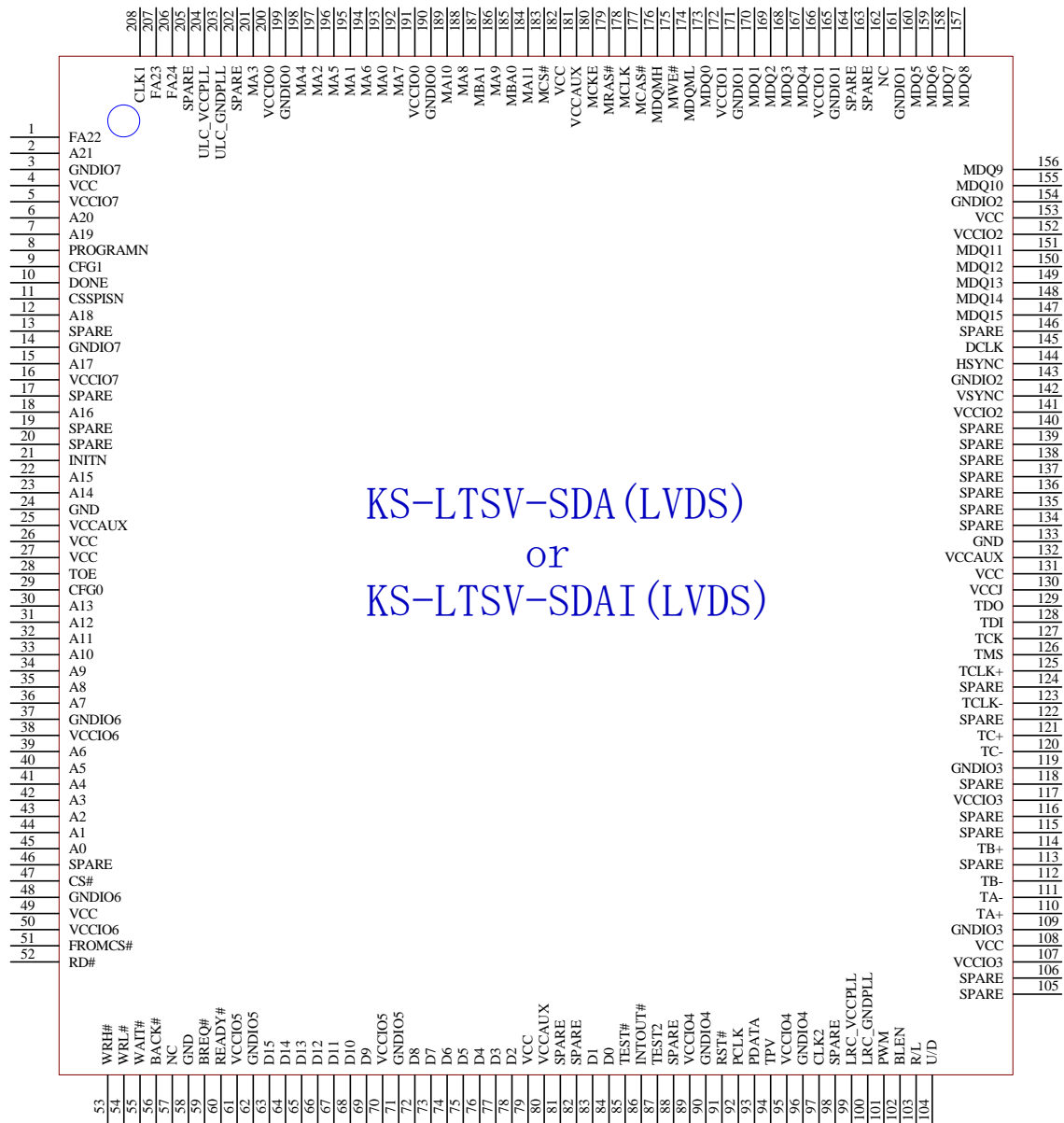


注意 1 青色の部分が LCD コントローラ IC とタッチパネルコントローラです。

注意 2 タッチパネルコントローラ (KS-R8TPC) 回路部はタッチパネルが不要な場合は削除可能です。

4. 端子

図) 端子配置図



下記の表に KS-LTSV-SDA(SDAI)(LVDS)のピンアサイン（ピン番号と信号名の一覧）を掲載します。

本マニュアルに於いて、参考回路も公開しておりますのでご参照下さい。（但し、本回路は動作を保証するものではありません。パターン等の諸条件によって動作しない場合があることは予めご了承ください。）

表 1) KS-LTSV-SDA(SDAI) (LVDS)

Pin No	Pin Name	Interface	Pin No	Pin Name	Interface
1	FA22	FROM 用アドレス信号 (出力)	1 0 5	SPARE	未接続
2	A21(*1)	汎用マイコンアドレスバス (入出力)	1 0 6	SPARE	未接続
3	GNDIO7	0V	1 0 7	VCCIO3	+2.5 V
4	VCC	+1.2V	1 0 8	VCC	+1.2V
5	VCCIO7	+3.3V	1 0 9	GNDIO3	0V
6	A20(*1)	汎用マイコンアドレスバス (入出力)	1 1 0	TA+	LCD へ
7	A19(*1)		1 1 1	TA-	
8	PROGRAMN		1 1 2	TB-	
9	CFG1	10k プルアップ	1 1 3	SPARE	未接続
1 0	DONE	10k プルアップ	1 1 4	TB+	LCD へ
1 1	CSSPISN	4.7k プルアップ	1 1 5	SPARE	未接続
1 2	A18(*1)	汎用マイコンアドレスバス (入出力)	1 1 6	SPARE	
1 3	SPARE	未接続	1 1 7	VCCIO3	+2.5V
1 4	GNDIO7	0V	1 1 8	SPARE	未接続
1 5	A17(*1)	汎用マイコンアドレスバス (入出力)	1 1 9	GNDIO3	0V
1 6	VCCIO7	+3.3V	1 2 0	TC-	LCD へ
1 7	SPARE	未接続	1 2 1	TC+	
1 8	A16(*1)	汎用マイコンアドレスバス (入出力)	1 2 2	SPARE	未接続
1 9	SPARE	未接続	1 2 3	TCLK-	LCD へ
2 0	SPARE		1 2 4	SPARE	未接続
2 1	INITN	10k プルアップ	1 2 5	TCLK+	LCD へ
2 2	A15(*1)	汎用マイコンアドレスバス (入出力)	1 2 6	TMS	コンフィグ用信号 10k プルアップ
2 3	A14(*1)		1 2 7	TCK	コンフィグ用信号 2.2k プルダウン
2 4	GND	0V	1 2 8	TDI	コンフィグ用信号
2 5	VCCAUX	+3.3V	1 2 9	TDO	
2 6	VCC	+1.2V	1 3 0	VCCJ	+3.3V
2 7	VCC		1 3 1	VCC	+1.2V
2 8	TOE	10k プルアップ	1 3 2	VCCAUX	+3.3V
2 9	CFG0	2.2k プルダウン	1 3 3	GND	0V
3 0	A13(*1)	汎用マイコンアドレスバス (入出力)	1 3 4	SPARE	未接続
3 1	A12(*1)		1 3 5	SPARE	
3 2	A11(*1)		1 3 6	SPARE	
3 3	A10(*1)		1 3 7	SPARE	
3 4	A9(*1)		1 3 8	SPARE	
3 5	A8(*1)		1 3 9	SPARE	

3 6	A7(*1)		1 4 0	SPARE		
3 7	GNDIO6	0V	1 4 1	VCCIO2	+3.3V	
3 8	VCCIO6	+3.3V	1 4 2	VSYNC	フレーム信号出力	
3 9	A6(*1)	汎用マイコンアドレスバス (入出力)	1 4 3	GNDIO2	0V	
4 0	A5(*1)		1 4 4	HSYNC	未使用	
4 1	A4(*1)		1 4 5	DCLK	未使用	
4 2	A3(*1)		1 4 6	SPARE	未接続	
4 3	A2(*1)		1 4 7	MDQ15	SDR SDRAM データバス	
4 4	A1(*1)		1 4 8	MDQ14		
4 5	A0(*1)		1 4 9	MDQ13		
4 6	SPARE		未接続	1 5 0		MDQ12
4 7	CS#		汎用マイコン (入力)	1 5 1		MDQ11
4 8	GNDIO6	0V	1 5 2	VCCIO2	+3.3V	
4 9	VCC	+1.2V	1 5 3	VCC	+1.2V	
5 0	VCCIO6	+3.3V	1 5 4	GNDIO2	0V	
5 1	FROMCS#(*1)	FROM 用チップセレクト信号 (トライステート出力)	1 5 5	MDQ10	SDR SDRAM データバス	
5 2	RD#(*1)	汎用マイコン (入出力)	1 5 6	MDQ9		
5 3	WRH#	汎用マイコン (入力)	1 5 7	MDQ8		
5 4	WRL#		1 5 8	MDQ7		
5 5	WAIT#	汎用マイコン (トライステート出力)	1 5 9	MDQ6		
5 6	BACK#	汎用マイコン (入力)	1 6 0	MDQ5		
5 7	NC	未接続	1 6 1	GNDIO1	0V	
5 8	GND	0V	1 6 2	NC	未接続	
5 9	BREQ#	汎用マイコン (出力)	1 6 3	SPARE		
6 0	READY#		1 6 4	SPARE		
6 1	VCCIO5	+3.3V	1 6 5	GNDIO1	0V	
6 2	GNDIO5	0V	1 6 6	VCCIO1	+3.3V	
6 3	D15	汎用マイコンデータバス (入出力)	1 6 7	MDQ4	SDR SDRAM データバス	
6 4	D14		1 6 8	MDQ3		
6 5	D13		1 6 9	MDQ2		
6 6	D12		1 7 0	MDQ1		
6 7	D11		1 7 1	GNDIO1	0V	
6 8	D10		1 7 2	VCCIO1	+3.3V	
6 9	D9		1 7 3	MDQ0	SDR SDRAM データバス	
7 0	VCCIO5	+3.3V	1 7 4	MDQML	SDR SDRAM 制御信号	
7 1	GNDIO5	0V	1 7 5	MWE#		
7 2	D8	汎用マイコンデータバス (入出力)	1 7 6	MDQMH		
7 3	D7		1 7 7	MCAS#		
7 4	D6		1 7 8	MCLK	SDR SDRAM クロック	
7 5	D5		1 7 9	MRAS#	SDR SDRAM 制御信号	
7 6	D4		1 8 0	MCKE		
7 7	D3		1 8 1	VCCAUX	+3.3V	
7 8	D2		1 8 2	VCC	+1.2V	
7 9	VCC	+1.2V	1 8 3	MCS#	SDR SDRAM 制御信号	
8 0	VCCAUX	+3.3V	1 8 4	MA11	SDR SDRAM アドレスバス	
8 1	SPARE	未接続	1 8 5	MBA0	SDR SDRAM バンク アドレス	

8 2	SPARE		1 8 6	MA9	SDR SDRAM アドレスバス
8 3	D1	汎用マイコンデータバス (入出力)	1 8 7	MBA1	SDR SDRAM バンク アドレス
8 4	D0		1 8 8	MA8	SDR SDRAM アドレスバス
8 5	TEST#	+3.3V	1 8 9	MA10	
8 6	INTOUT#	割り込み要求出力	1 9 0	GNDIO0	0V
8 7	TEST2	未接続 (テスト信号出力)	1 9 1	VCCIO0	+3.3V
8 8	SPARE	未接続	1 9 2	MA7	SDR SDRAM アドレスバス
8 9	VCCIO4	+3.3V	1 9 3	MA0	
9 0	GNDIO4	0V	1 9 4	MA6	
9 1	RST#	リセット回路	1 9 5	MA1	
9 2	PCLK	KS-R8TPC へ	1 9 6	MA5	
9 3	PDATA		1 9 7	MA2	
9 4	TPV		1 9 8	MA4	
9 5	VCCIO4	+3.3V	1 9 9	GNDIO0	0V
9 6	GNDIO4	0V	2 0 0	VCCIO0	+3.3V
9 7	CLK2	クロック 等	2 0 1	MA3	SDR SDRAM アドレスバス
9 8	SPARE	未接続	2 0 2	SPARE	未接続
9 9	LRC_VCCPLL	+3.3PLL	2 0 3	ULC_GNDPLL	0V
1 0 0	LRC_GNDPLL	0V	2 0 4	ULC_VCCPLL	+3.3 PLL
1 0 1	PWM	バックライト部へ	2 0 5	SPARE	未接続
1 0 2	BLEN		2 0 6	FA24	FROM 用アドレス信号 (出力)
1 0 3	R/L	LCD へ	2 0 7	FA23	
1 0 4	U/D		2 0 8	CLK1	クロック 等

注意事項

(*1)これらのポートは画像データ転送動作中の場合と、画像データ転送停止中の場合（通常状態）によって、以下の状態となります。

- ・ 画像データ転送動作中の場合
 - A21~A0 . . . 出力
 - FROMCS# . . . 出力
 - RD# . . . 出力
- ・ 画像データ転送停止中の場合（通常状態）
 - A21~A0 . . . 入力
 - FROMCS# . . . ハイインピーダンス
 - RD# . . . 入力

(接続及び注意事項)

- 水晶モジュールについて

水晶モジュールは EPSON の SG8002 を掲載していますが、周波数が 38.362MHz の任意のものを御使用下さい。

LCD コントローラにはクロック端子が 2 端子 (97 番ピンと 208 番ピン) あります。同じ水晶モジュールからそれぞれクロックを供給して下さい。

- CPU バスについて

日立製 H8 マイコンや SH-2 マイコン又は SH-3,4 プロセッサ等と接続してください。アドレスバスは CPU から A22~A1 を LCD コントローラの A21~A0 端子に接続して下さい。

H8 マイコン、SH-2 マイコン、SH-3 プロセッサを御使用の場合は、LCD コントローラからの WAIT#信号を CPU の WAIT#端子入力に接続してください。WAIT#信号は 4.7k~10k の抵抗で必ずプルアップしてください。SH-4 プロセッサを御使用される場合は、LCD コントローラからの READY#信号を CPU の RDY#端子入力に接続してください。

画像用 FROM を搭載し、LCD コントローラの画像データ転送機能を御使用になる場合、LCD コントローラが画像用 FROM にアクセス致しますので、CPU バスを解放する必要があります。その場合、LCD コントローラの BREQ#信号と BACK#信号を CPU の BREQ#端子と BACK#端子に接続してください。画像データ転送時、CPU バスの一部の信号において、入出力方向を切り替えています。入出力方向の切り替えタイミングに関しましては、「5. 電気特性 (DC, AC) アクセスタイミング仕様」を御参照下さい。

- リセット信号について

本 LCD コントローラには RESET#入力端子があります。ACTIVE LOW で内部の回路がリセットされます。CPU 等で使用しているリセット信号を接続してください。また、リセット信号ラインにノイズ等が乗った場合、誤ってリセットされる可能性がありますので、RESET#入力端子の近くに容量が 104 程度のコンデンサを実装してください。

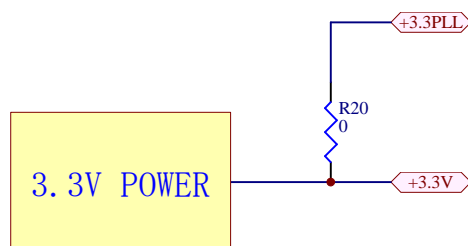
- SDR SDRAM との接続について

(2)の SDR SDRAM の参考回路を御参照ください。

- 画像用 FROM との接続について
(3)の画像用 FROM の参考回路を御参照ください。
- 液晶との接続について
(4)LCD I/F の参考回路を御参照ください。
- タッチパネルコントローラ (KS-R8TPC 又は KS-R10TPC) との接続について
KS-R8TPC 又は KS-R10TPC が直接接続可能です。詳細は「タッチパネルコントローラ IC KS-R8TPC ハードウェアマニュアル」又は「タッチパネルコントローラ IC KS-R10TPC ハードウェアマニュアル」を御参照下さい。
LCD コントローラのみでご利用の場合は、制御信号 (PCLK、PDATA、TPV の 3 本) をオープン状態でご使用下さい。
- パソコンの配置について
パソコンの配置にはとくに注意して頂き、4 層基板に出来ない場合は LSI の VCC ピンへ出来るだけ近づけて下さい。
- PLL 用電源について
LCD コントローラ内部で PLL を使用しています。PLL 用電源端子 LRC_VCCPLL、ULC_VCCPLL はノイズ影響を受けやすい為、下図の様に他の電源と 1 点接続 (0Ω 抵抗を介して接続) にして下さい。
また、更にノイズの影響を無くすために、インダクタで他の電源と分離する事を推奨致します (0Ω 抵抗をインダクタに置き換える)。

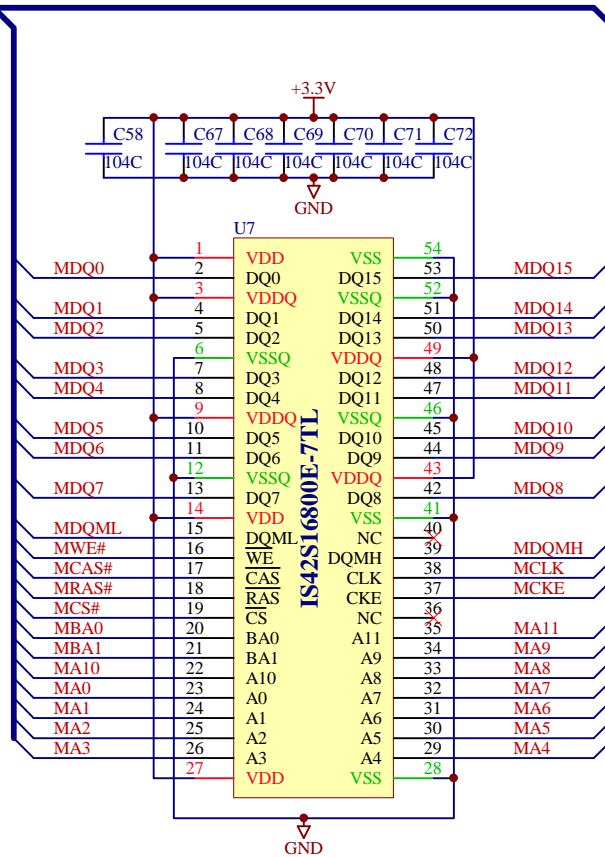
インダクタ仕様 (例)

- パッケージサイズ 0805 パッケージ (2×1.25)
- 定格電流 1A
- インダクタンス 0.1μH 以上



(2)SDR SDRAM の参考回路 (IS42S16800E-7TL)

to LCD Controller



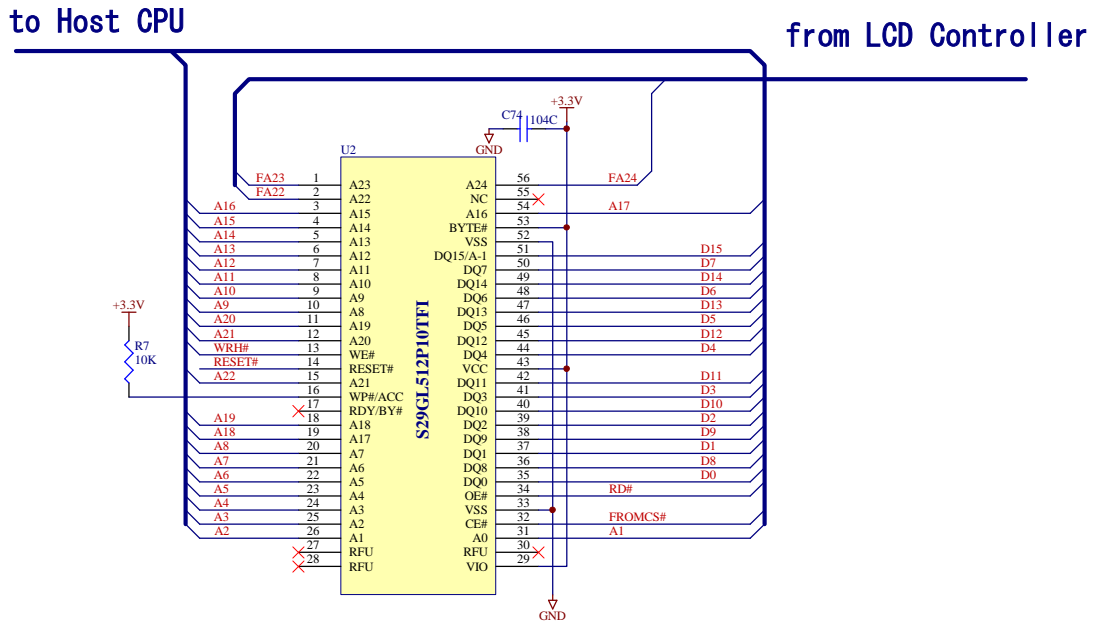
パソコンの接続方法に注意し、Vcc の近辺へ配置して下さい。

パターン長は LCD コントローラとの距離が 10cm 以上にならないようにして下さい。

なるべく、ビアの個数を少なく配線し、等長配線をして頂くことをお勧めします。

SDR SDRAM は 7nS 以下のものをご利用下さい (ISSI 社の IS42S16800E-7TL、IS42S16800E-6TLI 等)。

(3) 画像用 FROM の参考回路 (S29GL512P10TFI)

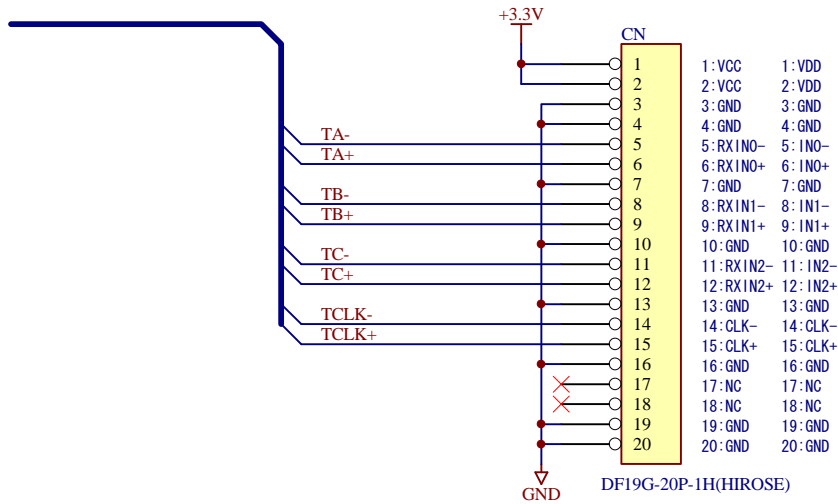


上図、SPANSION 製フラッシュメモリ S29GL512P10TFI との接続例です。

(4)LCD I/F の参考回路

- ・ デンシトロン社製、SGD 社製 SVGA-TFT 液晶との接続例

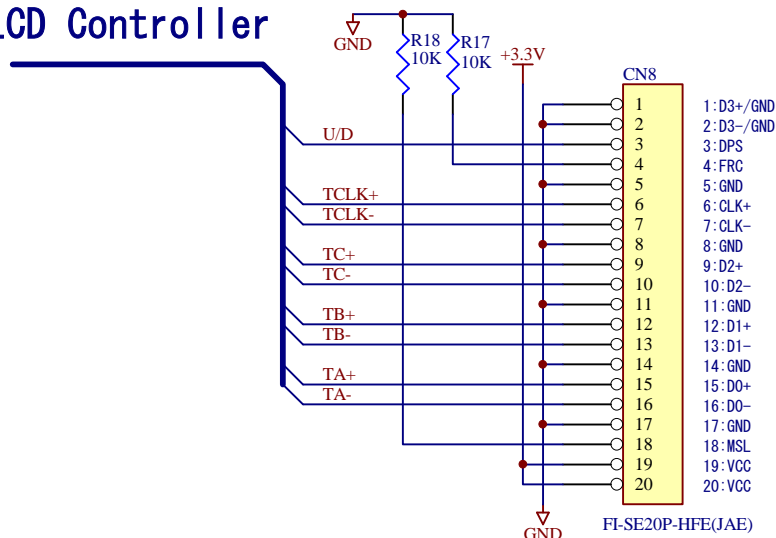
from LCD Controller



上図は、デンシトロン社製 SVGA-TFT 液晶 LMTM080SVGNLA シリーズ (8 インチ)、DLT800600AG104 シリーズ(10.4 インチ) 、SGD 社製 SVGA-TFT 液晶 GKTS80SPA H シリーズ (8 インチ) を接続する場合の参考回路図です。

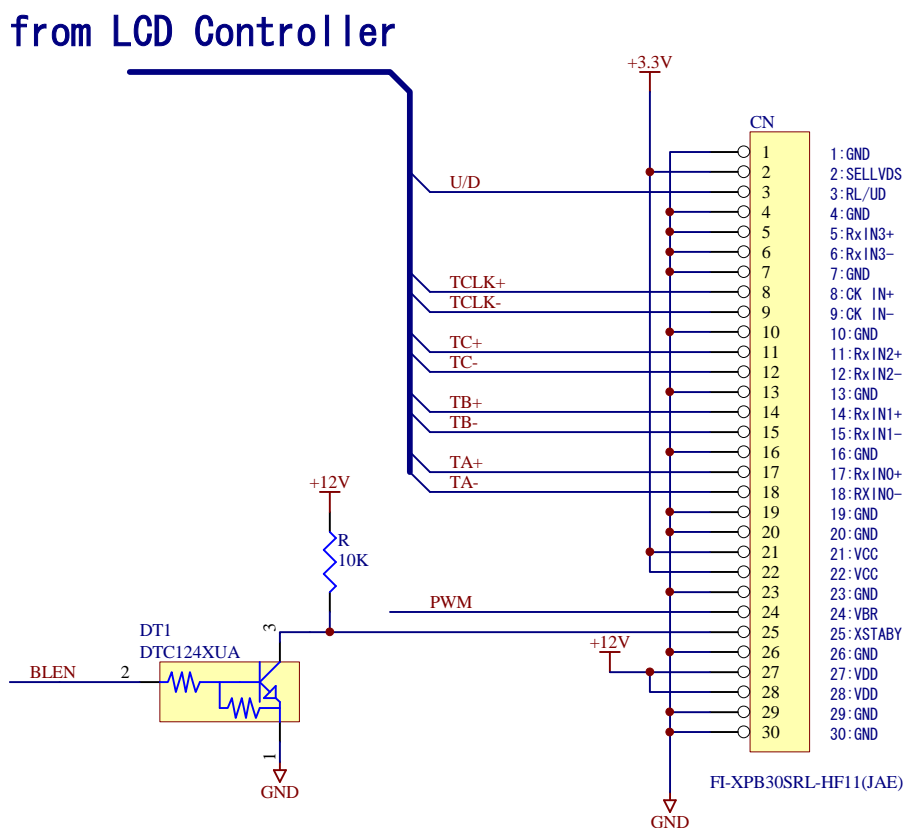
- ・ NEC 社製 SVGA-TFT 液晶との接続例

from LCD Controller



上図は、NEC 社製 SVGA-TFT 液晶 NL8060BC31 シリーズを接続する場合の参考回路図です。

- ・ シャープ社製 SVGA-TFT 液晶との接続例

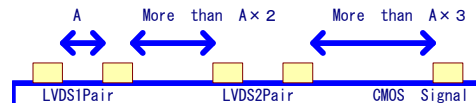


上図は、シャープ社製 SVGA-TFT 液晶 LQ121S1LG71 シリーズを接続する場合の参考回路図です。

- LVDS のパターンについて

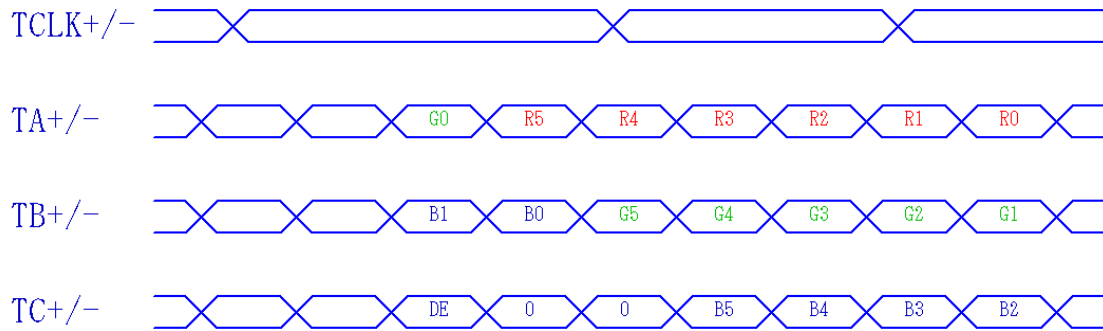
LVDS のパターン配線は、以下の点について、なるべく注意して行って下さい。

- LCD コントローラからコネクタ間はビアの個数を少なく配線
- 差動ペアの片側に 1 個ビアを設けた場合、もう片方の信号ラインにビアを設け、同じ状態にする。
- LCD コントローラからコネクタ間は等長配線
- LCD コントローラからコネクタ間はできるだけ短く
- LVDS 信号下の内層 GND パターンに分割スリットはいれない
- 差動ペア間の配線間隔 A は最小
- 各ペア間の配線間隔は $A \times 2$ 以上
- LVDS と CMOS 又は TTL 配線の間隔は $A \times 3$ 以上



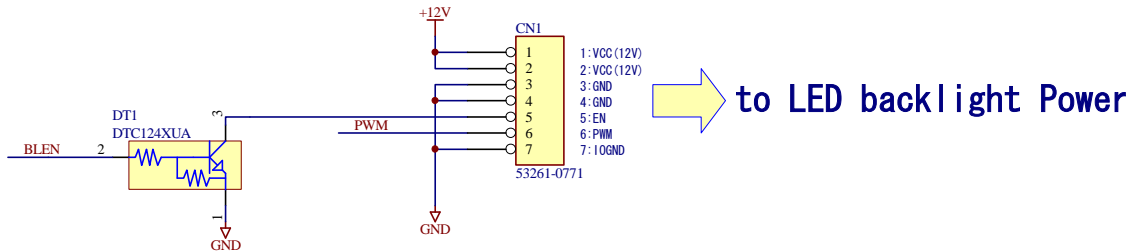
- LVDS の信号マッピングについて

LVDS の信号出力データ信号マップは下図のようになっています。



(5)バックライト I/F の参考回路 (参考)

- LED バックライトの参考回路 (Kenic System 製 KSLBC-4 (D4))



上図は弊社製 LED バックライト電源 KSLBC-4 (D4) (別売り) との接続例です。

この LED バックライト電源は、デンシトロン社製 SVGA-TFT 液晶 LMTM080SVGNLA シリーズ (8 インチ)、SGD 社製 SVGA-TFT 液晶 GKTS80SPAH シリーズ (8 インチ) に御使用頂けます。

EN 信号がオープンの時、バックライトは ON 状態となります。LCD コントローラから出力しています BLEN 信号をオープンコレクタ又はデジトラに接続する事により、バックライトの ON/OFF が制御できます。

バックライトの明るさを PWM 信号で調光する事が出来ます。PWM 周波数及び ON 幅はレジスタにより設定可能です。設定方法は「11. レジスタについて」を御参照ください。LED バックライト電源の PWM 入力仕様に関しましては、LED バックライト電源の仕様書を御参照下さい。

その他の液晶に対応した LED バックライト電源もあります。詳細は、弊社 営業までお問い合わせ下さい。

5. 電気的特性 (DC,AC)、アクセスタイミング仕様

● 最大定格

項目	記号	定格	単位
電源電圧	V _{CC}	-0.5~1.32	V
電源電圧	V _{CC} AUX	-0.5~3.75	V
電源電圧	V _{CC} J	-0.5~3.75	V
電源電圧	V _{CC} PLL	-0.5~3.75	V
出力電源電圧	V _{CC} IO	-0.5~3.75	V
入力又はトライステート I/O に加えられる電圧		-0.5~3.75	V
保存温度 (周囲)	T _{STG}	-65~+150	°C
ジャンクション温度	T _j	+125	°C

● 推奨動作条件

項目	記号	最小	最大	単位	備考
コア電源電圧	V _{CC}	1.14	1.26	V	
補助電源電圧	V _{CCAUX}	3.135	3.465	V	
PLL 電源電圧	V _{CCPLL}	3.135	3.465	V	
I/O ドライバ電源電圧	V _{CCIO0} ~ 2 及び 4 ~ 7	3.135	3.465	V	
	V _{CCIO3}	2.375	2.625	V	
IEEE1149.1 テスト アクセスポート電源電圧	V _{CCJ}	3.135	3.465	V	
ジャンクション温度	T _{jCOM}	0	85	°C	KS-LTSV-SDA(LVDS)
	T _{jIND}	-40	100	°C	KS-LTSV-SDA I(LVDS)
動作周囲温度	T _{aCOM}	0	60	°C	KS-LTSV-SDA (LVDS)
	T _{aIND}	-20	70	°C	KS-LTSV-SDA I(LVDS)

本 LCD コントローラは+1.2V (コア電源電圧)、+2.5V(V_{CCIO3} LVDS 用)及び+3.3V (V_{CCAUX},V_{CCPLL},V_{CCJ} 及び V_{CCIO3} を除く V_{CCIO}) が必要となります。

● シングルエンド IO DC 規格 (推奨動作条件において)

項目	記号	最小	最大	単位
入力 Hi 電圧	V_{IH}	2.0	3.6	V
入力 Low 電圧	V_{IL}	-0.3	0.8	V
出力 Hi 電圧	V_{OH}	V_{CCIO} -0.4		V
出力 Low 電圧	V_{OL}		0.4	V

● LVDS 差動 IO DC 規格 (推奨動作条件において)

項目	記号	テスト条件	最小	定格	最大	単位
出力差動電圧	V_{OD}	$(V_{OP} - V_{OM})$ $RT=100\Omega$	250	350	450	mV
High と Low 間の V_{OD} の変化	ΔV_{OD}				50	mV
出力電圧オフセット	V_{OS}	$(V_{OP} + V_{OM})/2$ $RT=100\Omega$	1.125	1.20	1.375	V
H と L 間の V_{OS} の変化	ΔV_{OS}				50	mV
出力短絡電流	I_{SA}	$V_{OD}=0V$ 、ドライバ出力を GND にショート			24	mA
出力短絡電流	I_{SAB}	$V_{OD}=0V$ 、ドライバ出力を相互にショート			12	mA

● 消費電流及び電力概算

(1) KS-LTSV-SDA (LVDS)

電源	電圧[V]	概算消費電流[A]		概算消費電力 [W]	
		通常	最大	通常	最大
Vcc	1.2	0.1562	0.2749	0.1874	0.3299
VCCAUX ¹	3.3	0.0255	0.0278	0.084	0.0916
VCCPLL	3.3	0.0181	0.0181	0.0597	0.0597
VCCIO0~2,4~7	3.3	0.0463	0.0466	0.1529	0.1539
VCCIO3	2.5	0.0344	0.0344	0.086	0.086
VCCJ	3.3	0.0011	0.0011	0.0037	0.0037

1. 電源 VCCAUX において、電源立ち上げ時、ピークで 0.085A 流れる可能性があります。

(2) KS-LTSV-SDAI (LVDS)

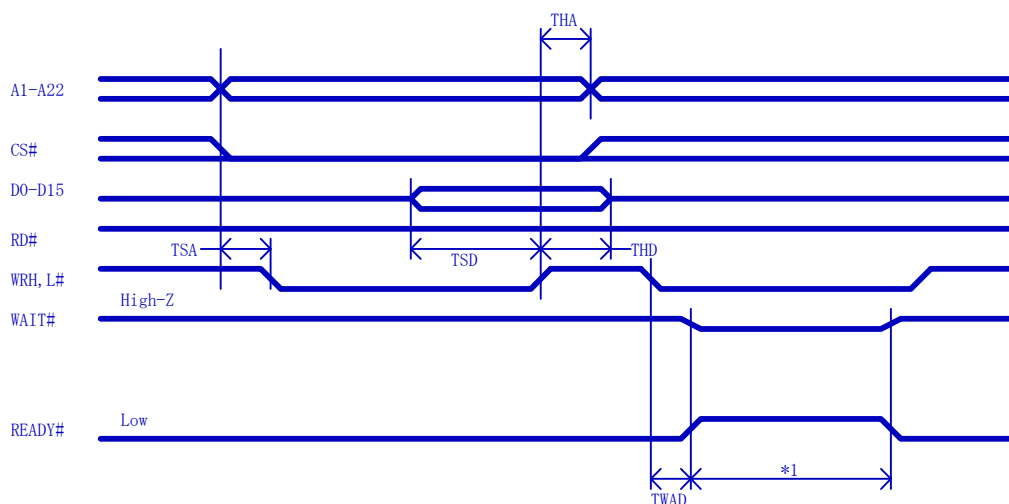
電源	電圧[V]	概算消費電流[A]		概算消費電力 [W]	
		通常	最大	通常	最大
Vcc	1.2	0.1625	0.3242	0.195	0.3891
VCCAUX ¹	3.3	0.0256	0.0287	0.0844	0.0946
VCCPLL	3.3	0.0181	0.0181	0.0597	0.0597
VCCIO0~2,4~7	3.3	0.0463	0.0467	0.1529	0.1542
VCCIO3	2.5	0.0344	0.0344	0.086	0.086
VCCJ	3.3	0.0011	0.0011	0.037	0.0037

1. 電源 VCCAUX において、電源立ち上げ時、ピークで 0.085A 流れる可能性があります。

● リフレッシュレート

項目	記号	通常	単位
リフレッシュ レート		60	Hz

2) LCD コントローラーマイコンインターフェース部書き込みサイクル



記号	項目	最小	最大	単位
TSA	アドレスセットアップ	10	—	ns
THA	アドレスホールド	15	—	ns
TSD	データセットアップ	10	—	ns
THD	データホールド	12	—	ns
TWAD	WAIT#出力遅延	—	17	ns
*1	WAIT# (READY#) 幅	—	11000	ns

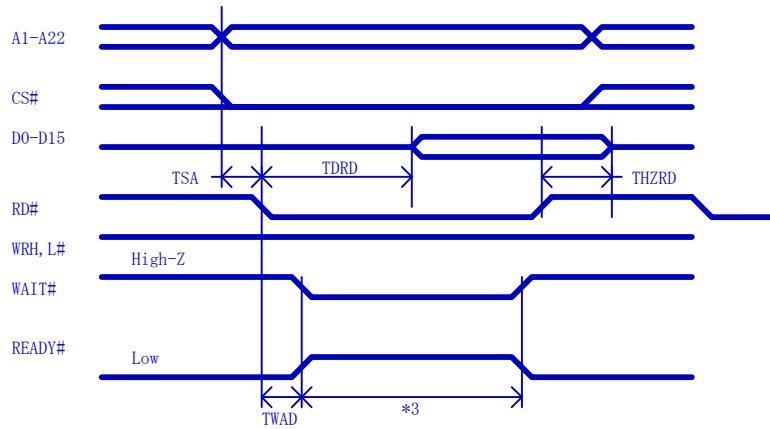
WAIT#信号及びREADY#信号は以下の条件のどちらかで、出力されます。

- ・ 前のライト信号が立ち上がってから、次のライト信号が立ち下がる時間が**50nsec**以下のとき（カラーパレットレジスタ及びフレームバッファメモリへの書き込みの場合）
- ・ 本LCDコントローラは、CPUからフレームバッファメモリへの書き込みデータは内部バッファ（FIFO）に書き込まれます。FIFOに書き込まれたデータは、フレームバッファメモリから表示データをリード動作していない期間に内部バッファからデータを読み込み、フレームバッファメモリに書き込みます。

内部バッファは**1024**データ分ありますが、内部バッファに残っている書き込みデータがフルに近い状態（**1016**データ）を超えたとき、WAIT# (READY#) が出力されます。このとき、CPUからの書き込み速度がLCDコントローラの処理能力を大きく上回る場合、WAIT# (READY#) 幅が長くなります。ただし、

上表の最大値はあくまでも最悪値で、実際、ここまで長くなる可能性は少ないです。

3) LCD コントローラーマイコンインターフェース部読み出しサイクル



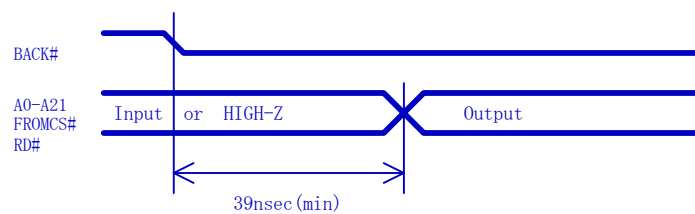
記号	項目	最小	最大	単位	備考
TSA	アドレスセットアップ	10	—	ns	
TDRD	リードアクセス	—	220	ns	内部バッファ (FIFO) が空状態の場合。
THZRD	リードが無効になってからデータ出力がHiインピーダンスになるまでの時間	—	15	ns	
TWAD	WAIT# (READY#) 出力遅延	—	17	ns	
*3	WAIT# (READY#) 幅	—	215	ns	内部バッファ (FIFO) が空状態の場合。

*3 読み出し動作中、WAITが出力されます。WAIT信号をCPUへ接続してお使い下さい。

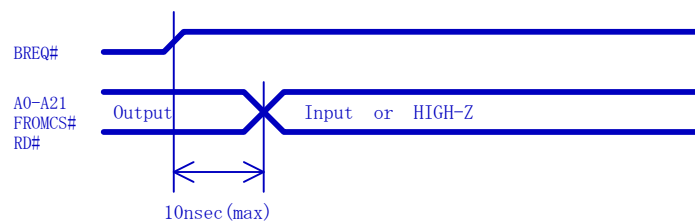
- 内部バッファ (FIFO) に書き込みデータが残っている状態で、フレームバッファメモリの読み込みを行った場合、リードアクセス時間が上記の値より延び、WAIT# (READY#) 幅が上記の値より長くなります。

4) CPU バス 入出力方向の切り替えタイミング

- 画像データ転送開始時



- 画像データ転送終了時



6. アドレスマップ

6-1 フレームバッファメモリのアドレスマップ

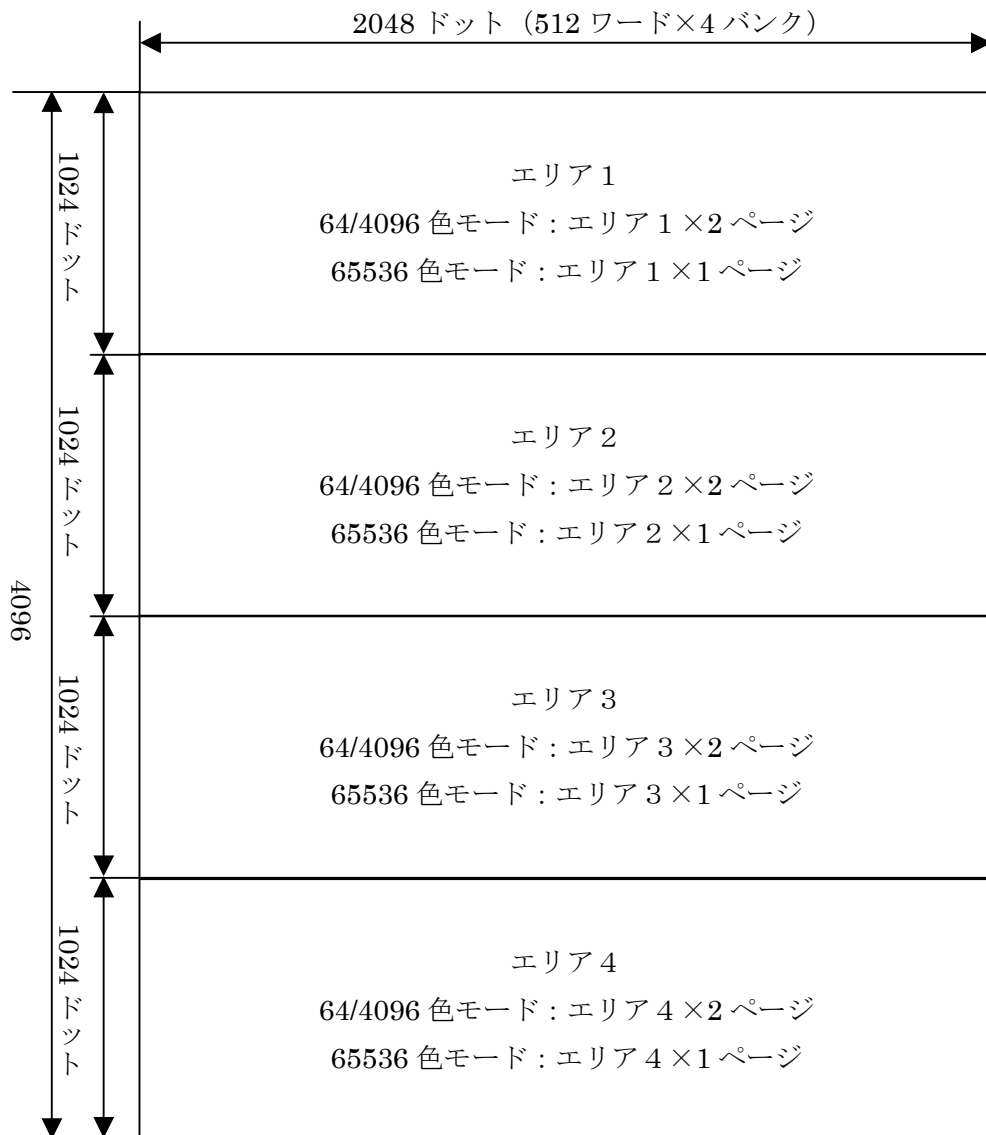


図6-1 フレームバッファメモリのアドレスマップ

本LCDコントローラは、4096*512ワード*4バンクのSDR SDRAMに対応しています。図6-1の様に、フレームバッファメモリを4つのエリアに分割し、1エリア辺り水平サイズ 2048ドット、垂直サイズ 1024ドットの画面領域構成としています。

表示エリア、書き込みエリア及び読み込みエリアは、表示エリア及び書き込みエリア指定レジスタ、読み込みエリア指定レジスタにより選択する事ができ

ます。

64/4096色モードの場合、1エリア辺り2ページ分の領域があります。これにより、同じエリア内であれば、2画面重ね合わせ表示（透過表示）が可能となります。65536色モードの場合、1エリア辺り1ページとなります。

また、表示開始X座標設定レジスタと表示開始Y座標設定レジスタにより、**図6-2**の様にエリア内の任意の位置から**800*600 (SVGA)**の画像を表示することができます。



図6-2 表示領域

6-2 LCDコントローラのアドレスマップ

【KS-LTSV-SDA (SDA1) (LVDS)】

000000H	フレームバッファ エリア 1(エリア 2,3,4) : PAGE0 (PAGE1)
3FFFFFFH 400000H	
7FFF00H	空き
7FFF7FH 7FFFC0H	カラーマップテーブル
7FFFFFFH	各種レジスタ

CPUから見たときの、LCDコントローラのアドレスマップです。フレームバッファは4096色中64色モードの場合、PAGE0とPAGE1の2ページ分の領域が4エリア分あります。また、65536色モードの場合はその半分の4エリア分の領域があります。

ページの切替はバンク切替方式で、コントロールレジスタ2 (DCR2) の設定により、ページを切り替えます。また、表示エリア及び書き込みエリア指定レジスタの設定と読み込みエリア指定レジスタにより、エリアを切り替えます。よって、CPUから見た時のフレームバッファのアドレス範囲は1エリア分となります。

7. 画面のドット構成

(1) 4096色中64色モード

4096色中64色モードの場合、ワードアクセス又は、バイトアクセスの両方ができます。

ワードアクセスの場合は、下図のアドレスにて2バイトの内、下位バイトに有効なデータをセットし、LCDコントローラにアクセスしてください。上位バイトのデータはLCDコントローラ内にて無視しています。

また、バイトアクセスする場合は、下図のアドレスに+1とし、奇数アドレスでLCDコントローラにアクセスしてください。

(0,0)=0000H、(1,0)=0002H	…	…	(2047,0)=0FFE H
(0,1)=1000H、(1,1)=1002H	…	…	(2047,1)=1FFE H
(0,2)=2000H、(1,2)=2002H	…	…	(2047,2)=2FFE H
(0,1023)=3FF000H、(1,1023)=3FF002H	…	…	(2047,1023)=3FFF FEH

各点に対して、完全に1ワード単位で対応づけられています。

本LCDコントローラは、1エリア辺り、フレームバッファとしては(0,0)-(2047,1023)迄存在しています。但し表示できるエリアは表示開始座標(表示開始X座標設定レジスタと表示開始Y座標設定レジスタで設定した座標)から800*600の範囲となります。

(2) 65536色モードの場合

(0,0)=0000H、(1,0)=0002H	…	…	(2047,0)=0FFE H
(0,1)=1000H、(1,1)=1002H	…	…	(2047,1)=1FFE H
(0,2)=2000H、(1,2)=2002H	…	…	(2047,2)=2FFE H
(0,1023)=3FF000H、(1,1023)=3FF002H	…	…	(2047,1023)=3FFF FEH

各点に対して、完全に1ワード単位で対応づけられています。

本LCDコントローラは、1エリア辺り、フレームバッファとしては(0,0)-(2047,1023)迄存在しています。但し表示できるエリアは表示開始座

標（表示開始X座標設定レジスタと表示開始Y座標設定レジスタで設定した座標）から800*600の範囲となります。

8. 表示データについて

本LCDコントローラは、カラーパレット方式を採用しております。まずこのカラーパレットについて解説します。

【カラーパレットとは】

カラー表示させたいとき、通常カラー番号を指定するのですが、このカラー番号が、たとえば青色なら02Hとか緑が0CHというように決まっている場合と、02Hという数値は色の赤という固定色を表す数値ではなく、色を表す数値が格納されている場所を表す数値だとします。こうすることで、プログラマーはより抽象的なソフトのコーディングが可能となります。このように、色の番地と色そのものを一覧表にして格納しているレジスタをカラーパレットテーブルと呼ぶことにしています。

たとえば、03Hの色で(100, 100)–(200, 200)にBOXを描画しなさい。という命令をC言語で作成したとします。03Hが指し示す色は最初水色だったのですが、あとから、淡い緑色掛かった水色に変えたいとなった場合はカラーパレットの03Hに登録された色を変更するだけで、03Hを使って描画した部分はすべて自動で変わります。64色しか表示できない場合でも、4096色から選択できるので、格段に表現能力が向上します。

(1) 4096色中64色モード

各フレームバッファへ書き込む表示データは、カラーパレットの番号を指定することになります。

フレームバッファへのアクセス（書き込み又は読み込み）はワードアクセス、バイトアクセスのどちらも可能です。

ワードアクセスでデータを書き込む場合、偶数アドレスを指定してアクセスして下さい。この時、下位バイトのデータが有効となります。

バイトアクセスでデータを書き込む場合、奇数アドレスを指定して、下位バイトのみアクセスして下さい。

画像メモリ領域

000000H～3FFFFFFH（上位バイト D15～8）

ビット	15	14	13	12	11	10	9	8
名前	-	-	-	-	-	-	-	-
R/W	R/W	R/W	R/W	R/W	R/W	R/W	R/W	R/W
初期値	-	-	-	-	-	-	-	-

（注意） 初期値は不定です。

画像メモリ領域

000001H~3FFFFFFH (下位バイト D7~0)

ビット	7	6	5	4	3	2	1	0
名前	M1	M0	P5	P4	P3	P2	P1	P0
R/W	R/W	R/W	R/W	R/W	R/W	R/W	R/W	R/W
初期値	-	-	-	-	-	-	-	-

(注意) 初期値は不定です。

ドットコントロールビット bit7,6

M1	M0	説明
0	0	ノーマル表示。
0	1	透過表示。
1	0	ブリンク1。
1	1	ブリンク2。

(注意) このM1, M0ビットはコントロールレジスタ1 (DCR1) とセットで機能します。

カラーパレットテーブル bit5, 4, 3, 2, 1, 0

P5	P4	P4	P2	P1	P0	説明
0	0	0	0	0	0	あらかじめカラーマップテーブル0~63に格納したデータを表示します。
0	0	0	0	0	1	
1	1	1	1	1	0	
1	1	1	1	1	1	

各カラーパレットへ色データを格納する方法については、「11. レジスタについて」の章をご参照ください。

(2) 65536色モード

DCR1にて65536色表示モードとし、フレームバッファメモリに以下のようなフォーマットで16bit(R、G、B)データを書き込みます。

フレームバッファへのアクセス（書き込み又は読み込み）はワードアクセスのみで行ってください。

バイト単位でのアクセスには対応していません。

画像メモリ領域

000000H~3FFFFFFH (上位バイト D15~8)

ビット	15	14	13	12	11	10	9	8
名前	R4	R3	R2	R1	R0	G5	G4	G3
R/W	R/W	R/W	R/W	R/W	R/W	R/W	R/W	R/W
初期値	-	-	-	-	-	-	-	-

画像メモリ領域

000001H~3FFFFFFH (下位バイト D7~0)

ビット	7	6	5	4	3	2	1	0
名前	G2	G1	G0	B4	B3	B2	B1	B0
R/W	R/W	R/W	R/W	R/W	R/W	R/W	R/W	R/W
初期値	-	-	-	-	-	-	-	-

9. 描画機能について

LCDコントローラには、以下の描画機能を搭載しています。

- (1) 直線描画機能
- (2) 任意の矩形塗り潰し描画機能

9-1 直線描画機能について

この機能を使用することにより、任意の直線（縦、横及び斜め線）を、高速に描画します。

図9-1のように直線を描画する場合、始点座標 (X1, Y1)、終点座標 (X2, Y2) 及び描画色を、レジスタに設定後（レジスタについては別途、「11. レジスタについて」を参照して下さい。）、直線描画開始設定レジスタにて直線描画を行います。

始点、終点座標の大小関係の判定はLCDコントローラ内部で行っていますので、マイコン側のソフトウェアでは大小関係を気にせず、レジスタに設定して下さい。また、座標レジスタは2バイトあります。エリアサイズ (2048×1024ドット) 以上の値を設定した場合、表示がおかしくなりますので、御注意ください。

直線描画動作中、CPUからフレームバッファメモリへのアクセス、他の描画機能（ハードフィル、任意の矩形塗り潰し描画機能、画像データ転送機能）や直線描画を実行しないで下さい。直線描画動作中、ハードフィルステータスレジスタのBUSYフラグを立てます。このフラグをみて、動作が完了したのを確認後、フレームバッファメモリへのアクセス、次の描画を実行するようにして下さい。また、動作完了時、LCDコントローラのINTOUT信号からアクティブLOWのワンショット信号（パルス幅は約1μSECです）を出力します。この信号をCPUのIRQ端子に接続する事により、CPUは割り込みで動作完了したことを検出することもできます。

64/4096色モードの場合、表示エリア及び書き込みエリア指定レジスタで指定した書き込みエリア、DCR2レジスタで指定したページに描画を行います。

65536色モードの場合は、表示エリア及び書き込みエリア指定レジスタで指定した書き込みエリアにデータを書き込みます。

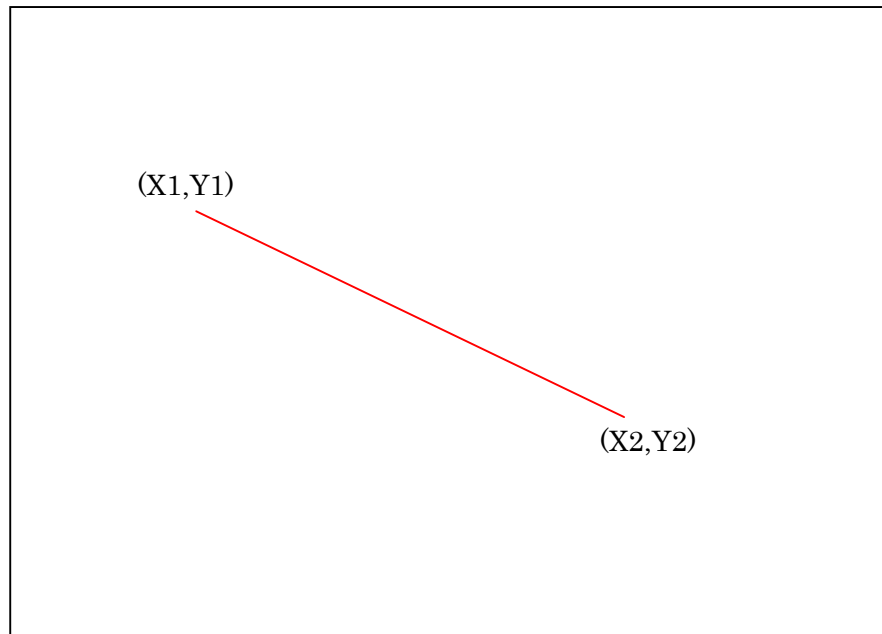


図9-1 直線描画について

9-2 任意の矩形塗り潰し描画機能について

この機能を使用することにより、任意の矩形塗り潰しを、高速に描画します。

図9-2のように矩形塗り潰しを描画する場合、始点座標 $(X1, Y1)$ 、終点座標 $(X2, Y2)$ 及び描画色を、レジスタに設定後（レジスタについては別途、「11. レジスタについて」を参照して下さい。）、矩形塗り潰し開始設定レジスタにて矩形塗り潰し描画を行います。

始点、終点座標の大小関係の判定はLCDコントローラ内部で行っていますので、マイコン側のソフトウェアでは大小関係を気にせず、レジスタに設定して下さい。また、座標レジスタは2バイトあります。エリアサイズ（2048×1024ドット）以上の値を設定した場合、表示がおかしくなり、描画が完了するまでに時間がかかりますので、御注意ください。

矩形塗り潰し描画動作中、CPUからフレームバッファメモリへのアクセス、他の描画機能（ハードフィル、直線描画機能、画像データ転送機能）や矩形塗り潰し描画を実行しないで下さい。矩形塗り潰し描画動作中、ハードフィルステータスレジスタのBUSYフラグを立てます。このフラグをみて、動作が完了したのを確認後、フレームバッファメモリへのアクセス、次の描画を実行するようにして下さい。また、動作完了時、LCDコントローラのINTOUT信号からアクティブLOWのワンショット信号（パルス幅は約1 μ SECです）を出力しま

す。この信号をCPUのIRQ端子に接続する事により、CPUは割り込みで動作完了したことを検出することもできます。

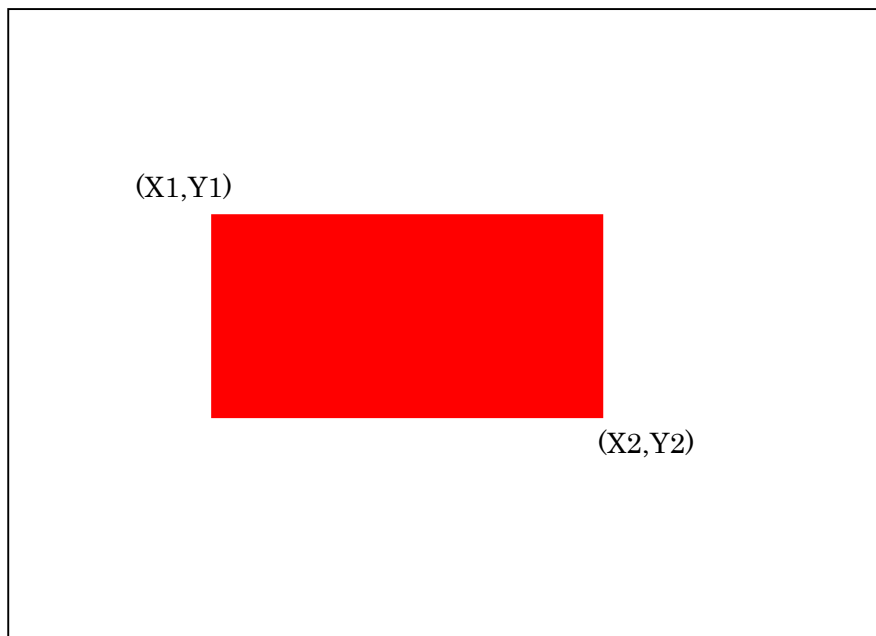


図9-2 矩形塗り潰し描画について

64/4096色モードの場合、表示エリア及び書き込みエリア指定レジスタで指定した書き込みエリア、DCR2レジスタで指定したページに描画を行います。
65536色モードの場合は、表示エリア及び書き込みエリア指定レジスタで指定した書き込みエリアにデータを書き込みます。

10. 画像データ転送機能について

この機能は、CPUに接続されています画像用FROMから、任意の画像データを読み込み、フレームバッファへ書き込み、任意の座標に画像を表示する機能です。CPU側に接続されています画像用FROMから画像データを読み込むため、LCDコントローラはCPUに対してバス解放信号を出力し、バスが解放されたのを確認後、画像用FROMから画像データを読み込み動作を行います。従って、この間、CPUは外部バスに対してアクセスできません。

以下のレジスタに必要な情報をセットするだけで、LCDコントローラが自動的に画像データを転送します（レジスタについては別途、「11. レジスタについて」を参照して下さい）。

- ・ 画像表示開始位置X座標設定レジスタ
- ・ 画像表示開始位置Y座標設定レジスタ
- ・ 画像データ格納先先頭番地アドレス設定レジスタ
- ・ 画像データ表示サイズ幅設定レジスタ
- ・ 画像データ表示サイズライン数設定レジスタ
- ・ 画像制御レジスタ

例えば図10-1のようなイメージで画像用FROMに保存されている画像データを、表示座標 (X1, Y1) に表示させる場合、画像データが保存されている先頭アドレスを

画像データ格納先先頭番地アドレス設定レジスタに設定、表示座標 (X1, Y1) を画像表示開始位置X座標設定レジスタ及び画像表示開始位置Y座標設定レジスタに設定します。次に画像データの表示サイズ（幅、ライン数）を画像データ表示サイズ幅設定レジスタ及び、画像データ表示サイズライン数設定レジスタに設定します。画像制御レジスタで転送開始を実行しますと、LCDコントローラが自動的に画像データを転送し、表示を行います。画像データを転送中は、CPUは外部バスを使用することはできません。

転送が完了したら、LCDコントローラはCPUに対するバス開放要求をやめて、INTOUT端子より、アクティブLOWのワンショット信号（パルス幅は約1 μ SECです。）を出力します。この信号をCPUのIRQ端子に接続して、転送が完了したことを確認してから、CPUは外部バスにアクセスするようにしてください。

尚、この機能は65536色モードで御使用下さい。64/4096色モードで動作させた場合、表示色がおかしくなります。

表示エリア及び書き込みエリア指定レジスタで指定した書き込みエリアに画

像データを書き込みます。

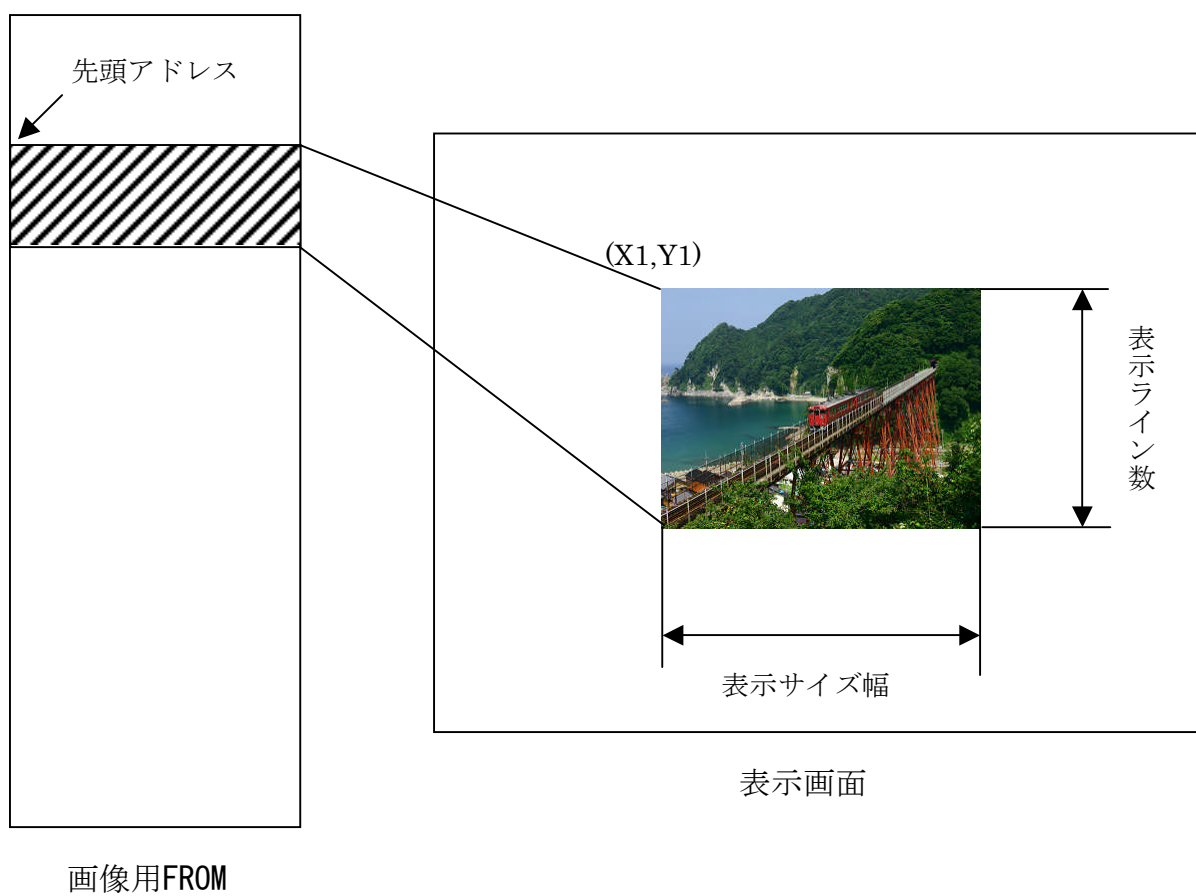


図10-1 画像データ転送イメージ

10-1 画像用FROMのアクセスについて

画像データ転送が停止中の時は、CPUから画像用FROMへアクセスすることが出来ますので、画像データを書きこむことが出来ます。

画像用FROMに保存できる画像データ数は、画像用FROMの容量が64Mbyte (512Mbit) のものを使用した場合、QVGAサイズ (320*240ドット) では、

$$320*240*2\text{バイト}=153.6\text{kByte}$$

なので、画像用FROMには、

$$64\text{Mbyte}/153.6\text{kByte}=\text{約}416\text{画像}$$

保存でき、VGAサイズ (640*480ドット) では、

$$640*480*2\text{バイト}=614.4\text{kByte}$$

なので、画像用FROMには、

$$64\text{Mbyte}/614.4\text{kByte}=\text{約}104\text{画像}$$

保存できます。

LCDコントローラにA24~A22の3ビットを出力する端子 FA24 (206番ピン)、FA23 (207番ピン)、FA22 (1番ピン) を設けています。これらの端子は出力端子ですので、CPUからのアドレス信号線とは接続しないで下さい。この端子から画像用FROMのアドレス端子に接続し、御使用下さい。A24~A22の3ビットの信号は画像用FROMアドレスレジスタに設定した内容をそのまま出力しています。

10-2 画像データの転送時間と動画速度について

320*240のサイズを画像用FROMから読み込み、フレームバッファメモリに書き込むのに要する時間は、

$$320 \times 240 \times 182.5 \text{ nsec} = 14.02 \text{ msec}$$

となります。従って、30フレーム/秒(約33.3msec周期)の動画表示が可能です。

また、640*480 (VGAサイズの場合)、

$$640 \times 480 \times 182.5 \text{ nsec} = 56.06 \text{ msec}$$

となります。従って、15フレーム/秒(約66.7msec周期)の動画表示が可能です。

10-3 動画について

以下の方法(例 画像サイズが640*480で15フレーム/秒で画面を更新する場合)により、動画をスムーズに見せることができます。

- (1) LCDコントローラから出力されているVSYNC信号を、CPUの割り込み端子入力に接続する。
- (2) エリア1と2の領域をハードフィルで、単一色で塗り潰しします。
- (3) VSYNCによる割り込みを検出したら、エリア1を書き込みエリア、エリア2を表示エリアにして、最初の画像を転送します。
- (4) VSYNCによる割り込みにて、4フレーム(1フレーム 約16.7msec)分経過したら、エリア1を表示エリア、エリア2を書き込みエリアにして、次の画像を転送します。このとき、(3)で転送された画像が表示されます。
- (5) VSYNCによる割り込みにて、4フレーム(1フレーム 約16.7msec)分経過したら、エリア1を書き込みエリア、エリア2を表示エリアにして、次の画像を転送します。このとき、(4)で転送された画像が表示されます。
- (6) (4)と(5)を繰り返して行うことにより、スムーズな動画を行うことができます。

10-4 画像データ転送中について

画像データ転送中は、CPUのバスを解放させ、LCDコントローラがCPUバスを占有する為、画像データ転送中、CPUは外部バスにアクセスすることはできません。

また、ご使用されるCPUによっては、バス解放中ほとんど処理が停止するタイプもございますので、ご注意ください。

10-5 画像データの透過機能について

画像データの透過機能により、図10-2のような画像データをフレームバッファメモリ（SDRAM）に書き込むとき、水色の部分のみ画像データを書き込み、赤色の部分は書き込まないようにすることができます。これにより、フレームバッファメモリに書き込まれている背景データを残し、画像データの前景のみを書き込み表示することができます。

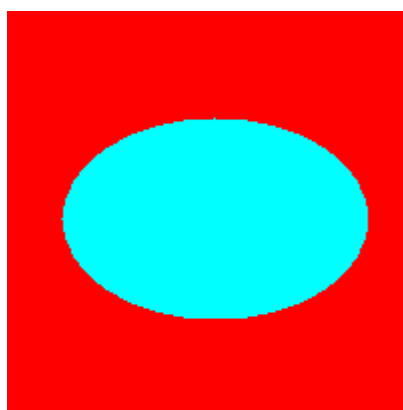


図10-2 画像データ

以下のレジスタに必要な情報をセットするだけで、（レジスタについては別途、「12. レジスタについて」を参照して下さい。）、上記の機能が実現できます。

- 画像データ透過機能有効無効レジスタ
- 画像データ透過色指定レジスタ

1 1. セルフリフレッシュ機能について

本LCDコントローラには、SDRAMをセルフリフレッシュ状態にし、SDRAMの消費電力を抑える機能があります。SDRAMをセルフリフレッシュ状態にするかどうかの設定は、以下のレジスタで行います。、(レジスタについては別途、「12. レジスタについて」を参照して下さい。)

- ・コントロールレジスタ3 (DCR3)

通常状態において、上記のレジスタのSELFREFビットを1にセットしますと、SDRAMはセルフリフレッシュ状態に移行します。このとき、画面表示は真っ暗になります。また、セルフリフレッシュ状態において、上記のレジスタのSELFREFビットを0にセットしますと、通常状態に戻り、画面が表示されます。

注意事項：

セルフリフレッシュ状態のときは、SDRAMへのアクセス（書き込み動作、読み込み動作）は行われません。ですので、セルフリフレッシュ状態のときは、ハードフィル、直線、矩形描画、画像データ転送及びCPUからの画像データの書き込みは行わないで下さい。

また、ハードフィル、直線、矩形描画のどれかを実行中に、セルフリフレッシュ状態にしないで下さい。

1 2. レジスタについて

(1) カラーパレットのレジスタ

アドレス 7FFF00H~7FFF7FH

カラーパレットは、64個有り各カラーパレットは12bit(4096色)で指定出来ます。描画はパレット番号を指定して描画します。

カラーパレットレジスタへの書き込みは、バイト単位及びワード単位どちらでも可能です。ワードアクセスの場合、データバスの上位側がG3~0、B3~0、データバスの下位側がR3~0となります。

カラーパレットのアドレス一覧

ビット順番	b7	b6	b5	b4	b3	b2	b1	b0	b7	b6	b5	b4	b3	b2	b1	b0
色データ形式	-	-	-	-	R3	R2	R1	R0	G3	G2	G1	G0	B3	B2	B1	B0
パレット0	7FFF01H								7FFF00H							
パレット1	7FFF03H								7FFF02H							
パレット2	7FFF05H								7FFF04H							
	⋮															
パレット61	7FFF7BH								7FFF7AH							
パレット62	7FFF7DH								7FFF7CH							
パレット63	7FFF7FH								7FFF7EH							

例) カラーパレット63

アドレス 7FFF7EH(偶数アドレス G, B)

ビット	7	6	5	4	3	2	1	0
名前	G3	G2	G1	G0	B3	B2	B1	B0
R/W	W	W	W	W	W	W	W	W
初期値	-	-	-	-	-	-	-	-

アドレス 7FFF7FH(奇数アドレス R)

ビット	7	6	5	4	3	2	1	0
名前					R3	R2	R1	R0
R/W	W	W	W	W	W	W	W	W
初期値	-	-	-	-	-	-	-	-

(2) 画像用FROMアドレスレジスタ (バンク切替用)

アドレス 7FFFC0H

ビット	7	6	5	4	3	2	1	0
名前	—	—	FA24	FA23	FA22	—	—	—
R/W	W	W	W	W	W	W	W	W
初期値	0	0	0	0	0	0	0	0

このレジスタはCPUから大容量 (512Mbit) の画像用FROMにアクセスする時に、CPUのアドレス上位ビットが足りない場合、使用します。

このレジスタのビット5, 4, 3に設定されたビット情報は、LCDコントローラの206、207及び1番ピンからそれぞれ出力します。

レジスタはバイト又は、ワードアクセスで書き込みできます。ワードアクセスの場合、上位バイトD15~8にデータをセットして下さい。

(3) 画像表示開始位置X座標設定レジスタ

アドレス 7FFFC2H

ビット	15	14	13	12	11	10	9	8
名前	—	—	—	—	—	X(10)	X(9)	X(8)
R/W	—	—	—	—	—	W	W	W
初期値	—	—	—	—	—	0	0	0

アドレス 7FFFC3H

ビット	7	6	5	4	3	2	1	0
名前	X(7)	X(6)	X(5)	X(4)	X(3)	X(2)	X(1)	X(0)
R/W	W	W	W	W	W	W	W	W
初期値	0	0	0	0	0	0	0	0

このレジスタは画像を表示開始する X 座標を設定します。設定範囲は 0~2047 です。FPGA 側ではリミットは掛けていません。

レジスタはバイト又は、ワードアクセスで書き込みできます。

(4) 画像表示開始位置Y座標設定レジスタ

アドレス 7FFFC4H

ビット	15	14	13	12	11	10	9	8
名前	-	-	-	-	-	-	Y(9)	Y(8)
R/W	-	-	-	-	-	-	W	W
初期値	-	-	-	-	-	-	0	0

アドレス 7FFFC5H

ビット	7	6	5	4	3	2	1	0
名前	Y(7)	Y(6)	Y(5)	Y(4)	Y(3)	Y(2)	Y(1)	Y(0)
R/W	W	W	W	W	W	W	W	W
初期値	0	0	0	0	0	0	0	0

このレジスタは画像を表示開始する Y 座標を設定します。設定範囲は 0~1023
です。FPGA 側ではリミットは掛けていません。

レジスタはバイト又は、ワードアクセスで書き込みできます。

(5) 画像データ格納先先頭番地アドレス設定レジスタ

アドレス 7FFFC6H

ビット	15	14	13	12	11	10	9	8
名前	-	-	-	-	-	-	-	FA(24)
R/W	-	-	-	-	-	-	-	W
初期値	-	-	-	-	-	-	-	0

アドレス 7FFFC7H

ビット	7	6	5	4	3	2	1	0
名前	FA(23)	FA(22)	FA(21)	FA(20)	FA(19)	FA(18)	FA(17)	FA(16)
R/W	W	W	W	W	W	W	W	W
初期値	0	0	0	0	0	0	0	0

アドレス 7FFFC8H

ビット	15	14	13	12	11	10	9	8
名前	FA(15)	FA(14)	FA(13)	FA(12)	FA(11)	FA(10)	FA(9)	FA(8)
R/W	W	W	W	W	W	W	W	W
初期値	0	0	0	0	0	0	0	0

アドレス 7FFFC9H

ビット	7	6	5	4	3	2	1	0
名前	FA(7)	FA(6)	FA(5)	FA(4)	FA(3)	FA(2)	FA(1)	FA(0)
R/W	W	W	W	W	W	W	W	W
初期値	0	0	0	0	0	0	0	0

このレジスタは画像データが格納されている FROM の先頭番地アドレスを設定します。設定範囲は 0H~01FFFFFFH です。

レジスタはバイト又は、ワードアクセスで書き込みできます。ワードアクセスの場合、7FFFC6H~7FFFC7H、7FFFC8H~7FFFC9Hと2回に分けて書き込んで下さい。

(6) 画像データ表示サイズ幅設定レジスタ

アドレス 7FFFC9H

ビット	15	14	13	12	11	10	9	8
名前	-	-	-	-	XH(11)	XH(10)	XH(9)	XH(8)
R/W	-	-	-	-	W	W	W	W
初期値	-	-	-	-	0	0	0	0

アドレス 7FFFCBH

ビット	7	6	5	4	3	2	1	0
名前	XH(7)	XH(6)	XH(5)	XH(4)	XH(3)	XH(2)	XH(1)	XH(0)
R/W	W	W	W	W	W	W	W	W
初期値	0	0	0	0	0	0	0	0

このレジスタは表示する画像の表示幅を設定します。設定範囲は 1~2048 です。

FPGA 側ではリミットは掛けていません。

レジスタはバイト又は、ワードアクセスで書き込みできます。

(7) 画像データ表示サイズライン数設定レジスタ

アドレス 7FFFCCH

ビット	15	14	13	12	11	10	9	8
名前	-	-	-	-	-	YV(10)	YV(9)	YV(8)
R/W	-	-	-	-	-	W	W	W
初期値	-	-	-	-	-	0	0	0

アドレス 7FFFCDH

ビット	7	6	5	4	3	2	1	0
名前	YV(7)	YV(6)	YV(5)	YV(4)	YV(3)	YV(2)	YV(1)	YV(0)
R/W	W	W	W	W	W	W	W	W
初期値	0	0	0	0	0	0	0	0

このレジスタは表示する画像の表示ライン数を設定します。
設定範囲は1~1024です。FPGA側ではリミットは掛けていません。
レジスタはバイト又は、ワードアクセスで書き込みできます。

(8) 動画制御レジスタ

アドレス 7FFFCEH (書き込み側)

ビット	7	6	5	4	3	2	1	0
名前	-	-	-	-	-	-	-	ST
R/W	-	-	-	-	-	-	-	W
初期値	-	-	-	-	-	-	-	0

このレジスタは画像データの転送開始指令を設定します。

ビット0 画像データの転送の開始指令をしています。

ST	説明
1	画像データの転送開始を行います。
0	初期値、又は動作開始後0に戻します。

画像データの転送が完了した時点でLCDコントローラのINTOUT信号からアクティブLOWのワンショット信号を出力します。パルス幅は約1 μ SECです。CPU側はIRQ割り込み内の処理で、次の画像データの設定及び転送開始を行う事ができます。

(9) 描画X座標始点設定レジスタ

アドレス 7FFFD0H

ビット	15	14	13	12	11	10	9	8
名前	-	-	-	-	-	X(10)	X(9)	X(8)
R/W	-	-	-	-	-	W	W	W
初期値	-	-	-	-	-	0	0	0

アドレス 7FFFD1H

ビット	7	6	5	4	3	2	1	0
名前	X(7)	X(6)	X(5)	X(4)	X(3)	X(2)	X(1)	X(0)
R/W	W	W	W	W	W	W	W	W
初期値	0	0	0	0	0	0	0	0

このレジスタは描画データの X 始点座標を設定します。設定範囲は 0~2047
です。FPGA 側ではリミットは掛けていません。

レジスタはバイト又は、ワードアクセスで書き込みできます。
任意の矩形塗り潰しと直線描画と共通です。

(10) 描画Y座標始点設定レジスタ

アドレス 7FFFD2H

ビット	15	14	13	12	11	10	9	8
名前	-	-	-	-	-	-	Y(9)	Y(8)
R/W	-	-	-	-	-	-	W	W
初期値	-	-	-	-	-	-	0	0

アドレス 7FFFD3H

ビット	7	6	5	4	3	2	1	0
名前	Y(7)	Y(6)	Y(5)	Y(4)	Y(3)	Y(2)	Y(1)	Y(0)
R/W	W	W	W	W	W	W	W	W
初期値	0	0	0	0	0	0	0	0

このレジスタは描画データの Y 始点座標を設定します。設定範囲は 0~1023
です。FPGA 側ではリミットは掛けていません。

レジスタはバイト又は、ワードアクセスで書き込みできます。
任意の矩形塗り潰しと直線描画と共通です。

(11) 描画X座標終点設定レジスタ

アドレス 7FFFD4H

ビット	15	14	13	12	11	10	9	8
名前	-	-	-	-	-	X(10)	X(9)	X(8)
R/W	-	-	-	-	-	W	W	W
初期値	-	-	-	-	-	0	0	0

アドレス 7FFFD5H

ビット	7	6	5	4	3	2	1	0
名前	X(7)	X(6)	X(5)	X(4)	X(3)	X(2)	X(1)	X(0)
R/W	W	W	W	W	W	W	W	W
初期値	0	0	0	0	0	0	0	0

このレジスタは描画データの X 終点座標を設定します。設定範囲は 0~2047
です。FPGA 側ではリミットを掛けていません。

レジスタはバイト又は、ワードアクセスで書き込みできます。
任意の矩形塗り潰しと直線描画と共通です。

(12) 描画Y座標終点設定レジスタ

アドレス 7FFFD6H

ビット	15	14	13	12	11	10	9	8
名前	-	-	-	-	-	-	Y(9)	Y(8)
R/W	-	-	-	-	-	-	W	W
初期値	-	-	-	-	-	-	0	0

アドレス 7FFFD7H

ビット	7	6	5	4	3	2	1	0
名前	Y(7)	Y(6)	Y(5)	Y(4)	Y(3)	Y(2)	Y(1)	Y(0)
R/W	W	W	W	W	W	W	W	W
初期値	0	0	0	0	0	0	0	0

このレジスタは描画データの Y 終点座標を設定します。設定範囲は 0~1023
です。FPGA 側ではリミットを掛けていません。

レジスタはバイト又は、ワードアクセスで書き込みできます。
任意の矩形塗り潰しと直線描画と共通です。

(13) 描画色指定レジスタ

• 64/4096 色モードの場合

64/4096 色モードの場合、パレット番号を指定します。

アドレス 7FFFD9H

ビット	7	6	5	4	3	2	1	0
名前	M1	M0	P5	P4	P3	P2	P1	P0
R/W	W	W	W	W	W	W	W	W
初期値	0	0	0	0	0	0	0	0

• 65536 色モードの場合

アドレス 7FFFD8H

ビット	15	14	13	12	11	10	9	8
名前	R4	R3	R2	R1	R0	G5	G4	G3
R/W	W	W	W	W	W	W	W	W
初期値	0	0	0	0	0	0	0	0

アドレス 7FFFD9H

ビット	7	6	5	4	3	2	1	0
名前	G2	G1	G0	B4	B3	B2	B1	B0
R/W	W	W	W	W	W	W	W	W
初期値	0	0	0	0	0	0	0	0

このレジスタは描画データの表示色を設定します。

レジスタはバイト又は、ワードアクセスで書き込みできます。

任意の矩形塗り潰し、直線描画及びハードフィル共通です。

(14) 矩形塗り潰し開始レジスタ

アドレス 7FFFDAH

ビット	7	6	5	4	3	2	1	0
名前	-	-	-	-	-	-	-	ST
R/W	-	-	-	-	-	-	-	W
初期値	-	-	-	-	-	-	-	0

このレジスタは矩形塗り潰しの開始指令を設定します。

ビット0 矩形塗り潰し描画の開始指令をしています。

ST	説明
1	矩形塗り潰しの開始を行います。
0	初期値、又は動作開始後0に戻します。

注) 動作完了時、LCDコントローラのINTOUT信号からアクティブLOWのワンショット信号を出力します。パルス幅は約1 μ SECです。

(15) 直線描画開始レジスタ

アドレス 7FFFDCH

ビット	7	6	5	4	3	2	1	0
名前	-	-	-	-	-	-	-	ST
R/W	-	-	-	-	-	-	-	W
初期値	-	-	-	-	-	-	-	0

このレジスタは直線描画の開始指令を設定します。

ビット0 直線描画の開始指令をしています。

ST	説明
1	直線描画の開始を行います。
0	初期値、又は動作開始後0に戻します。

注) 動作完了時、LCDコントローラのINTOUT信号からアクティブLOWのワンショット信号を出力します。パルス幅は約1 μ SECです。

(16) 表示開始X座標設定レジスタ

アドレス 7FFFDEH

ビット	15	14	13	12	11	10	9	8
名前	-	-	-	-	-	X(10)	X(9)	X(8)
R/W	-	-	-	-	-	W	W	W
初期値	-	-	-	-	-	0	0	0

アドレス 7FFFDFH

ビット	7	6	5	4	3	2	1	0
名前	X(7)	X(6)	X(5)	X(4)	X(3)	X(2)	X(1)	X(0)
R/W	W	W	W	W	W	W	W	W
初期値	0	0	0	0	0	0	0	0

このレジスタは表示開始 X 軸座標を設定します。

設定範囲は 0~2047 です。FPGA 側ではリミットは掛けていません。

レジスタはバイト又は、ワードアクセスで書き込みできます。

このレジスタの内容は、CPUから書き込まれた時点から、次の表示フレーム開始時に反映されます。

(17) 表示開始Y座標設定レジスタ

アドレス 7FFFE0H

ビット	15	14	13	12	11	10	9	8
名前	-	-	-	-	-	-	Y(9)	Y(8)
R/W	-	-	-	-	-	-	W	W
初期値	-	-	-	-	-	-	0	0

アドレス 7FFFE1H

ビット	7	6	5	4	3	2	1	0
名前	Y(7)	Y(6)	Y(5)	Y(4)	Y(3)	Y(2)	Y(1)	Y(0)
R/W	W	W	W	W	W	W	W	W
初期値	0	0	0	0	0	0	0	0

このレジスタは表示開始 Y 軸座標を設定します。

設定範囲は 0~1023 です。FPGA 側ではリミットは掛けていません。

レジスタはバイト又は、ワードアクセスで書き込みできます。

このレジスタの内容は、CPUから書き込まれた時点から、次の表示フレーム開始時に反映されます。

(18) 表示エリア及び書き込みエリア指定レジスタ

アドレス 7FFFE2H

ビット	7	6	5	4	3	2	1	0
名前	-	-	-	-	DISP AREA1	DISP AREA0	WR AREA1	WR AREA0
R/W	-	-	-	-	W	W	W	W
初期値	-	-	-	-	0	0	0	0

このレジスタはフレームバッファメモリのエリアに対して、表示を行うエリアと書き込みを行うエリアを指定します。

CPUからの描画データ、描画機能（直線描画、矩形塗り潰し及び画像データ転送）による描画データ及びハードフィルデータは、指定された書き込みエリアに対して書き込みます。

ビット3,2

DISP AREA1	DISP AREA0	説明
0	0	エリア1を表示
0	1	エリア2を表示
1	0	エリア3を表示
1	1	エリア4を表示

ビット1,0

WR AREA1	WR AREA0	説明
0	0	エリア1に書き込み
0	1	エリア2に書き込み
1	0	エリア3に書き込み
1	1	エリア4に書き込み

(19) 画像データ透過機能有効無効レジスタ

アドレス 7FFFE3H

ビット	7	6	5	4	3	2	1	0
名前	-	-	-	-	-	-	-	IDPENA
R/W	-	-	-	-	-	-	-	W
初期値	-	-	-	-	-	-	-	0

このレジスタは画像データ転送時、画像データ透過色指定レジスタで指定された色を、フレームバッファメモリに書き込むかどうかの設定を行います。

ビット0

IDPENA	説明
1	画像データ透過機能有効（画像データ透過色指定レジスタで指定された色は書き込まない。）
0	画像データ透過機能無効（初期値、画像データ透過色指定レジスタで指定された色も書き込む。）

(20) 画像データ透過色指定レジスタ

アドレス 7FFFE4H

ビット	15	14	13	12	11	10	9	8
名前	R4	R3	R2	R1	R0	G5	G4	G3
R/W	W	W	W	W	W	W	W	W
初期値	0	0	0	0	0	0	0	0

アドレス 7FFFE5H

ビット	7	6	5	4	3	2	1	0
名前	G2	G1	G0	B4	B3	B2	B1	B0
R/W	W	W	W	W	W	W	W	W
初期値	0	0	0	0	0	0	0	0

このレジスタは画像データ透過色を設定します。画像データ透過機能有効無効レジスタで画像データ透過機能が有効に設定された状態で、画像データ転送を実行したとき、このレジスタに指定された色はフレームバッファメモリに書き込まない様にします。

(21) 読み込みエリア指定レジスタ

アドレス 7FFFE6H

ビット	7	6	5	4	3	2	1	0
名前	-	-	-	-	-	-	RD AREA1	RD AREA0
R/W	-	-	-	-	-	-	W	W
初期値	-	-	-	-	-	-	0	0

このレジスタはフレームバッファメモリに対して、読み込みを行うエリアを指定します。

ビット1,0

RD AREA1	RD AREA0	説明
0	0	エリア1から読み込み
0	1	エリア2から読み込み
1	0	エリア3から読み込み
1	1	エリア4から読み込み

(22) タッチパネルX座標取得データレジスタ

・KS-R8TPC の場合

アドレス 7FFFF0H

ビット	15	14	13	12	11	10	9	8
名前	ADB7	ADB6	ADB5	ADB4	ADB3	ADB2	ADB1	ADB0
R/W	R	R	R	R	R	R	R	R
初期値	0	0	0	0	0	0	0	0

アドレス 7FFFF1H

ビット	7	6	5	4	3	2	1	0
名前	-	-	-	-	-	-	-	-
R/W	R	R	R	R	R	R	R	R
初期値	0	0	0	0	0	0	0	0

KS-R8TPC は 8bitA/D 変換機能を持っており、この変換結果を KS-LTSV-SDA1 (SDA1) (LVDS) が受け取り、レジスタへ自動格納されます。データは上位8ビットに格納されます。サンプリングスピードは約5mS~8mSで常時行われており、上記レジスタからいつでも読み出すことができます。

本機能によりアナログジョイスティックやアナログタッチパネル、その他のアナログセンサ類のインターフェースを余分なハードウェア無しに実現出来ます。

・ KS-R10TPC の場合

アドレス 7FFFF0H

ビット	15	14	13	12	11	10	9	8
名前	ADB9	ADB8	ADB7	ADB6	ADB5	ADB4	ADB3	ADB2
R/W	R	R	R	R	R	R	R	R
初期値	0	0	0	0	0	0	0	0

アドレス 7FFFF1H

ビット	7	6	5	4	3	2	1	0
名前	ADB1	ADB0	-	-	-	-	-	-
R/W	R	R	R	R	R	R	R	R
初期値	0	0	0	0	0	0	0	0

KS-R10TPCは10bitA/D変換機能を持っており、この変換結果をKS-LTSV-SDA (SDA1) (LVDS)が受け取り、レジスタへ自動格納されます。データは上位8ビットと下位バイトの上位2ビットに格納されます。サンプリングスピードは約5mS～8mSで常時行われており、上記レジスタからいつでも読み出すことが出来ます。

本機能によりアナログジョイスティックやアナログタッチパネル、その他のアナログセンサ類のインターフェースを余分なハードウェア無しに実現出来ます。

(23) タッチパネルY座標取得データレジスタ

・KS-R8TPCの場合

アドレス 7FFFF2H

ビット	15	14	13	12	11	10	9	8
名前	ADB7	ADB6	ADB5	ADB4	ADB3	ADB2	ADB1	ADB0
R/W	R	R	R	R	R	R	R	R
初期値	0	0	0	0	0	0	0	0

アドレス 7FFFF3H

ビット	7	6	5	4	3	2	1	0
名前	-	-	-	-	-	-	-	-
R/W	R	R	R	R	R	R	R	R
初期値	0	0	0	0	0	0	0	0

本レジスタの機能もタッチパネルX座標取得データレジスタと同じく、A/D変換結果を読み出せます。

・KS-R10TPCの場合

アドレス 7FFFF2H

ビット	15	14	13	12	11	10	9	8
名前	ADB9	ADB8	ADB7	ADB6	ADB5	ADB4	ADB3	ADB2
R/W	R	R	R	R	R	R	R	R
初期値	0	0	0	0	0	0	0	0

アドレス 7FFFF3H

ビット	7	6	5	4	3	2	1	0
名前	ADB1	ADB0	-	-	-	-	-	-
R/W	R	R	R	R	R	R	R	R
初期値	0	0	0	0	0	0	0	0

本レジスタの機能もタッチパネルX座標取得データレジスタと同じく、A/D変換結果を読み出せます。

(24) PWM周波数設定レジスタ

アドレス 7FFFF6H

ビット	15	14	13	12	11	10	9	8
名前	PF15	PF14	PF13	PF12	PF11	PF10	PF9	PF8
R/W	W	W	W	W	W	W	W	W
初期値	0	0	1	0	0	1	0	1

アドレス 7FFFF7H

ビット	7	6	5	4	3	2	1	0
名前	PF7	PF6	PF5	PF4	PF3	PF2	PF1	PF0
R/W	W	W	W	W	W	W	W	W
初期値	0	1	1	1	0	1	0	1

PWMの周波数を設定します。以下の計算式でこのレジスタにセットする値を求めます。

$$\begin{aligned} \text{レジスタ値} &= (\Phi / \text{PWM周波数}) - 1 \\ \Phi &= 4.79525\text{MHz} \end{aligned}$$

例えば、PWM周波数を500Hzに設定したい場合は、

$$\text{レジスタ値} = (4.79525\text{MHz} / 500\text{Hz}) - 1 = 9589 \text{ (小数点以下切捨て)}$$

9589をレジスタに設定して下さい。

レジスタの初期値は9589でPWM周波数を500Hzとしています。

設定範囲は1 (PWM周波数 約2.4MHz) から65534 (PWM周波数 約73Hz) です。

(25) PWM ON幅設定レジスタ

アドレス 7FFFF8H

ビット	15	14	13	12	11	10	9	8
名前	PW15	PW14	PW13	PW12	PW11	PW10	PW9	PW8
R/W	W	W	W	W	W	W	W	W
初期値	0	0	1	0	0	1	0	1

アドレス 7FFFF9H

ビット	7	6	5	4	3	2	1	0
名前	PW7	PW6	PW5	PW4	PW3	PW2	PW1	PW0
R/W	W	W	W	W	W	W	W	W
初期値	0	1	1	1	0	1	1	0

PWMのON幅を設定します。以下の計算式でこのレジスタにセットする値を求めます。

$$\text{レジスタ値} = ((\text{PWM周波数設定レジスタ} + 1) * \text{ON幅}[\%]) / 100$$

例えば、PWM周波数 500HzでON幅を100%に設定したい場合は、

$$\text{レジスタ値} = ((9589 + 1) * 100\%) / 100 = 9590 \quad (\text{小数点以下切捨て})$$

9590をレジスタに設定して下さい。

レジスタの初期値は9590でPWM周波数が500HzでON幅が100%としています。

(26) コントロールレジスタ3 (DCR3)

アドレス 7FFFFBH (書き込み側)

ビット	7	6	5	4	3	2	1	0
名前	-	-	-	-	SELFREF	U/D	R/L	BLI
R/W	-	-	-	-	W	W	W	W
初期値	-	-	-	-	0	0	0	1

DCR3は、液晶の表示制御及びバックライトのON/OFF制御及びSDRAMのセルフリフレッシュ制御を行います。

ビット3 SDRAMのセルフリフレッシュ制御を行います。

レジスタ設定	説明
SELFREF	
0	セルフリフレッシュモード状態であれば、通常状態に復帰
1	通常状態であれば、セルフリフレッシュモードに移行

ビット2,1 表示の向きをコントロールします。

レジスタ設定値		表示切替出力信号		表示方向説明
U/D	R/L	U/D	R/L	
0	0	0	0	使用される液晶のデータシートを御参照下さい。
0	1	0	1	
1	0	1	0	
1	1	1	1	

ビット0

レジスタ設定	出力信号	説明
BLI	BLEN	
0	1	バックライト消灯。
1	0	バックライト点灯。

・BLIビットを0にセットした場合、PWM出力はLOW固定となります。

(27) コントロールレジスタ1 (DCR1)

アドレス 7FFFFCH (書き込み側)

ビット	7	6	5	4	3	2	1	0
名前	MODE	BLK2	BLK1	PEE	BK1	BK0	FR1	FRO
R/W	W	W	W	W	W	W	W	W
初期値	0	0	0	0	0	0	0	0

DCR1は、エリア内にある2ページの前景／背景の設定、透過表示制御、ブリンク1, 2の制御を行います。

ビット7

MODE	説明
0	4096色中64色モード。
1	65536色モード。

ビット6, 5

BLK2	BLK1	説明
0		ブリンク2無効。
1		ブリンク2有効。
	0	ブリンク1無効。
	1	ブリンク1有効。

注) ブリンク2は1に比べて高速点滅が可能です。

ブリンクの点滅周期は、以下の通りです。

ブリンク1点滅周期 . . . 約1秒

ブリンク2点滅周期 . . . 約0.5秒

ビット4

PEE	説明
0	透過表示無効。
1	透過表示有効。

注) 4096色中64色モードのみ。透過表示は同エリア内のページ同士の組み合わせとなります。違うエリアのページを透過表示することはできません。

ビット3, 2

BK1	BK0	説明
0	0	背景ページはPage0。
0	1	背景ページはPage1。
1	0	無効設定。
1	1	無効設定。

ビット1, 0

FR1	FR0	説明
0	0	前景ページはPage0。
0	1	前景ページはPage1。
1	0	無効設定。
1	1	無効設定。

(28) コントロールレジスタ2 (DCR2)

アドレス 7FFFFDH (書き込み側)

ビット	7	6	5	4	3	2	1	0
名前	-	-	-	-	RFB1	RFB0	WFB1	WFB0
R/W	W	W	W	W	W	W	W	W
初期値	0	0	0	0	0	0	0	0

DCR2は、エリア内にある2ページの書き込みページ及び読み込みページを指定します。指定された書き込みページに対して、CPUからの描画データ、LCDC内部からの描画データ及びハードフィルデータを書き込みます。これらの設定は、64色/4096色モード時のみ有効となります。

LCDC内部からの描画データとは以下の描画の事です。

- ・ 直線の描画
- ・ 任意の矩形塗り潰し

ビット3,2

RFB1	RFB0	説明
0	0	読み込みページをPage0に設定。(初期値)
0	1	読み込みページをPage1に設定。
1	0	無効設定
1	1	無効設定

注) 65536色モード時、このビットの設定に関係なく、Page0とPage1からデータを読み込みます。

ビット1,0

WFB1	WFB0	説明
0	0	書き込みページをPage0に設定。
0	1	書き込みページをPage1に設定。
1	0	無効設定。
1	1	無効設定。

注) 65536色モード時、このビットの設定に関係なく、Page0とPage1に対して、書込みを実施します。

(29) ハードフィルコマンドレジスタ (CFCR)

アドレス 7FFFFFFH

ビット	7	6	5	4	3	2	1	0
名前	-	-	-	-	-	-	-	BUSY
R/W	-	-	-	-	-	-	-	R/W
初期値	-	-	-	-	-	-	-	0

64色/4096色モード時、描画色指定レジスタに格納されているパレット番号で、カラーパレット レジスタから色データを選択し、そのデータを用いてDCR2のWFBビットで設定されたページのフレームバッファを満たします。

65536色モード時、描画色指定レジスタに格納されている表示色で、フレームバッファを満たします。

また、表示エリア及び書き込みエリア指定レジスタで指定された書き込みエリアに対して行われます。

実施方法は、本レジスタに任意データで書き込むだけです。

(注意)

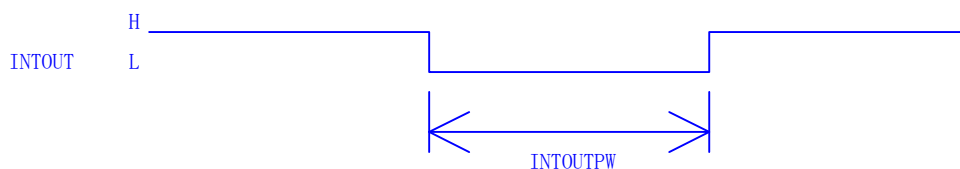
本コマンド実施直後に、フレームバッファへ書き込みを行った場合は、正常に書き込みが行えません。少なくとも84mS以上待つか、またはビット0

が1から0に変わったのを確認してから次の書き込み動作へ移ってください。（ビット0はBUSYビットで、ハードフィルコマンド発行直後に1が読み出され、終了時に0に戻ります）また、ハードフィル動作中、他の描画機能（直線描画機能、任意の矩形塗り潰し描画機能及び画像データ転送機能）も実行しないで下さい。

本LCDコントローラに、INTOUTピンを設けています。ハードフィル完了後、このピンから、下図のように、アクティブLOWの信号を出力しています。

なお、信号のLOW幅（INTOUTPW）ですが、約1水平時間（約 $26.7\mu\text{sec}$ ）としています。

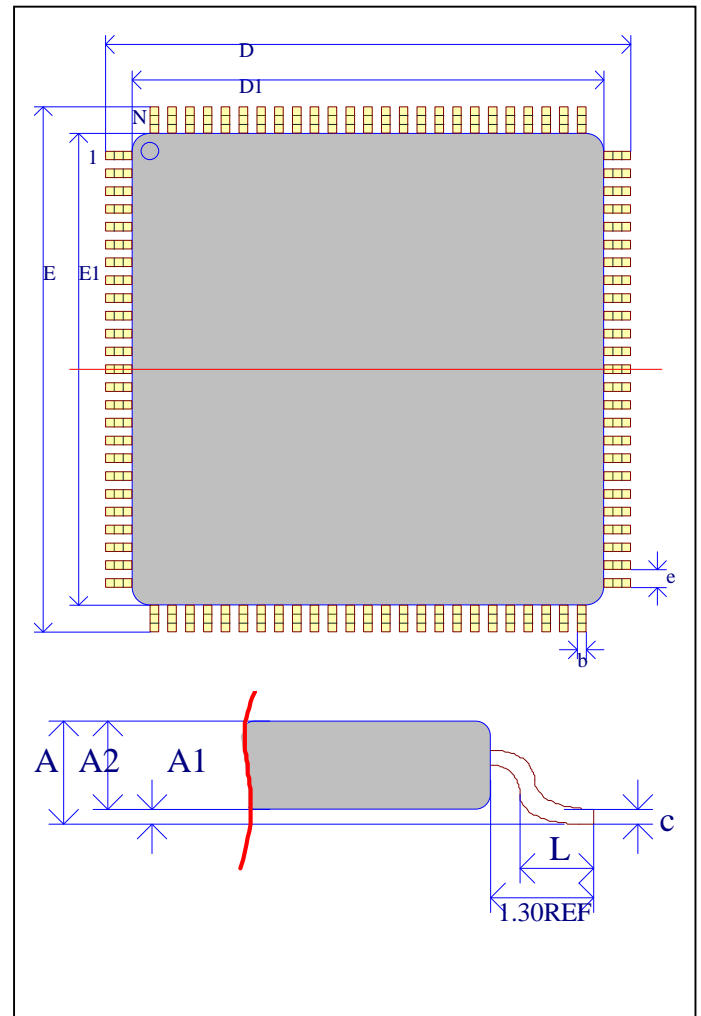
この信号をCPUのIRQ（割り込み）ポートに接続する事により、ハードフィルの完了を割り込みで検出する事ができます。



1 3. 外形寸法

● KS-LTSV-SDA(SDAI) (LVDS)

記号	MIN(mm)	NOM(mm)	MAX(mm)
A			4.10
A1	0.25		0.5
A2	3.2	3.4	3.6
D		30.60 BSC	
D1		28.00 BSC	
E		30.60 BSC	
E1		28.00 BSC	
e		0.50 BSC	
b	0.17	—	0.27
c	0.09	—	0.20
L	0.45	0.60	0.75
N		208	



1 4. 設計上の注意

1) 電源投入時

本 LCD コントローラは、デバイス内部にあるフラッシュメモリから SRAM にコンフィギュレーションデータを転送して実行するタイプです。電源投入後、リセットが解除されてから直に動作を開始します。ただし、動作開始時ハードフィルを開始しています。電源投入時、ハードフィルコマンドレジスタでハードフィルの完了を確認してから、アクセス（読み書き）するようにソフト設計して下さい。

1 5. 取り扱い上の注意

1) 運搬

デバイスおよび包装は丁寧に取り扱い、投げたり、落としたりしないでください。デバイスを破損させる原因になります。運搬上においても、できるだけ機械的振動や衝撃を与えないよう、十分注意してください。

また、マガジンなどの帯電防止剤の効果やデバイス本体への悪影響を与えますので、降雨時や降雪時には、水に濡らさぬよう十分注意してください。

2) 保管

- ① 水漏れの可能性のある場所や直射日光の当たる場所では保管しないようにしてください。(特に、降雨時や降雪時には注意してください。)
- ② 包装箱を逆さにしたり、横に倒した状態で積み重ねないでください。
- ③ 保管場所の周囲環境条件(温度と湿度)は、常温常湿状態(5~35%、40~75%)を目安としてください。
- ④ 有毒ガス(特に腐食性ガス)の発生する場所や塵埃の多い所では、保管しないでください。
- ⑤ 保管時に急激な温度変化が生じると結露が生じ、リードの酸化、腐食などが発生しはんだ濡れ性が悪くなりますので温度変化の少ない場所に保管してください。
- ⑥ デバイスを包装から取り出した後、再び保管する場合、帯電防止処理された収納容器を使用してください。
- ⑦ 保管時は、デバイスに直接荷重をかけないようにしてください。
- ⑧ 通常の保管状態で長時間(2年以上)経過した場合には、使用前に、半田付け性および電気的特性の確認をすることを推奨いたします。

3) 検査

(1) アース

- ① 床、作業台、コンベア、フロアマットなどは静電気の蓄積が起こらないように、しっかりアースしてください。特に、デバイスが直接接触する作業台、床の帯電防止マット(100k~100MΩ/cm²)は必ずアースしてください。
- ② 測定機器、治具およびはんだゴテなどは必ずアースしてください。
- ③ 作業者は帯電防止加工作業衣を着用し、アースリングやアースバンドで人体をアースしてください。また、アースリングやアースバンドは、0.5~1.0MΩ程度の抵抗を介してアースに接続してください。

(2) 漏電

使用する検査電気設備および半導体デバイスが組み込まれたシステムの漏電は、作業者の保安上からも望ましくありません。半導体デバイスにとって電氣的破壊の

一因にもなりますのでテスタ、カーブトレーサおよびシンクロスコープなどの測定設備およびはんだゴテなどが直接デバイスに触れる設備は、漏電がないことを確認の上アースを取ってください。

(3) 検査の順序

- ① デバイスを検査する前に、上記のアース、漏電に関して確認してください。なお、デバイスへの電圧印可は治具などに挿入した後に行ってください。この際、急激な電源立ち上げ、立ち下げはさけてください。
- ② デバイスの検査終了後は、デバイスへの印可電圧を **OFF** した後に治具より取り出してください。電源を **ON** のまま取り出すとデバイスの劣化、破損を招く場合があります。

(4) 感電

電氣的測定の場合、デバイスのリードや配線、端子、外圍器、放熱板などから感電する可能性がありますので、電氣的投入中の人体との接触はさけてください。

4) ESD (静電気放電による劣化・破壊)

デバイス単体でのハンドリング時は、静電気が発生しにくい環境で、作業者は帯電防止衣服を着用し、デバイスが直接接触する容器などは帯電防止材料を使用の上、 $0.5\sim 1.0\text{M}\Omega$ の保護抵抗を介してアースするなどの注意が必要です。

(1) 作業環境の管理

- ① 湿度が下がると摩擦などにより、静電気が帯電しやすくなります。湿度は防湿包装製品の開封後の吸湿も考慮し、 $40\sim 60\%$ を推奨します。
- ② 作業領域内に設備された装置、治具などは、アースしてください。
- ③ 作業領域内の床は導電性マットを敷くなどして、床面を静電気防止 (表面抵抗率 $10^4\sim 10^8\Omega/\text{sq}$ 、表面・アース間抵抗 $7.5\times 10^5\sim 10^8\Omega/\text{sq}$) しアースしてください。
- ④ 作業台表面は導電性マット (表面抵抗率 $10^4\sim 10^8\Omega/\text{sq}$ 、表面・アース間抵抗 $7.5\times 10^5\sim 10^8\Omega/\text{sq}$) などで静電気拡散性 (抵抗成分をもつもの) とし、アースをしてください。作業台表面は帯電したデバイスが直接接触した場合、低抵抗で急激に放電が生じる金属表面にはしないでください。
- ⑤ 自動化装置を使用した場合には、以下の点に注意してください。
 - (a) IC パッケージ表面をバキュームでピックアップする場合には、ピックアップの先端に導電性ゴムを使用し帯電防止してください。
 - (b) IC パッケージ表面への摩擦はできるだけ小さくしてください。機構上で避けられない場合は、摩擦面を小さくするか、摩擦係数、電気抵抗の小さな素材およびイオナイザーの使用も検討してください。
 - (c) デバイスのリード端子との接触部には静電気消散性素材を使用してください。
 - (d) デバイスに帯電体 (作業服、人体など) が接触しないようにしてください。

-
- (e) テープキャリアは、テープの接触する部分に低抵抗素材を用いてあるものを使用してください。
- (f) 工程内で使用する治工具はデバイスに接触しないようにしてください。
- (g) パッケージ帯電を伴う工程では、イオナイザーを用いてイオン中和を行ってください。
- ⑥ 作業領域内での CRT の表面は VDT フィルタなどで帯電防止し、作業中の ON/OFF はできるだけ避けてください。デバイスなどへの電界誘導の原因になります。
- ⑦ 作業領域内の帯電電位は定期的に測定して帯電のないことを確認してください。
- ⑧ 作業椅子は、帯電防止繊維製カバーをし、接地チェーンにより床面に接地してください。(座面・接地チェーン間抵抗 $7.5 \times 10^5 \sim 10^{12} \Omega / \text{sq}$)
- ⑨ 保管棚表面には静電防止マットを設置してください。
(表面抵抗率 $10^4 \sim 10^8 \Omega / \text{sq}$ 、表面・アース間抵抗 $7.5 \times 10^5 \sim 10^8 \Omega / \text{sq}$)
- ⑩ デバイスの搬送および一時保管に用いる入れ物(箱や治具、袋など)には静電気消散性材料または静電防止材料を用いたものを使用してください。
- ⑪ 台車は、製品梱包材と接触する面には静電気導電性の材料を用い、接地チェーンにより床面に接地してください。
(座面・接地チェーン間抵抗 $7.5 \times 10^5 \sim 10^{10} \Omega / \text{sq}$)
- ⑫ 静電管理領域には、静電気対策専用の接地線を設けてください。その接地線は送電回路の接地線(第3種以上)または地中接地線を使用してください。なお、可能な際は装置類のアースとの分離接地を推奨します。
- (2) 作業時の注意点
- ① 作業者は静電気防止服と導電靴(またはヒールストラップ、レッグストラップ)を着用してください。
- ② 作業者はリストストラップを着け、 $1\text{M}\Omega$ 程度の抵抗を通してアースしてください。
- ③ はんだゴテはコテ先をアースし、低電圧(6V~24V)のものを使用してください。
- ④ デバイス端子と接触する可能性のあるピンセットは静電気防止用のものを使用し、できるだけ金属ピンセットの使用は避けてください。帯電したデバイスが低抵抗で急激に放電する原因となります。バキュームピンセットを用いる場合、先端には導電性吸着パットを用い静電気対策専用の接地線にアースしてください。(抵抗率 $10^4 \sim 10^{10} \Omega$)
- ⑤ デバイスまたはその収容容器は、高電界発生部(CRT 上など)の近くには置かないでください。
- ⑥ 半導体デバイスを実装した基板は間隔を開けて帯電防止したボード入れに置く

などして、直接重ね合わせないようにしてください。摩擦帯電および放電が生じる原因となります。

- ⑦ 静電気管理領域に持ち込む物品（クリップボードなど）は、極力帯電防止材料を使用したものにしてください。
- ⑧ 人間が直接デバイスの触れるときは極力静電気対策された指サック、グローブなどを着用してください。（抵抗率は $10^8 \Omega$ 以下）
- ⑨ デバイスの近くに装置類の安全カバーを設けるときは $10^9 \Omega$ 以下の抵抗値のものにしてください。
- ⑩ リストストラップが使用できないとき、およびデバイスを摩擦する可能性があるときはイオナイザーを使用してください。

5) 廃棄上の注意

デバイスおよび包装材の廃棄については、環境問題上、排出業者自らが適正に処理することを法律で規制しておりますので、それら規制を遵守されるようにしてください。

1 6. 使用環境に関する注意

1) 温度環境

一般に半導体部品は、他の機構部品などに比べ温度に対して敏感です。各種の電気的な特性は使用温度によって制限されますので、あらかじめ温度特性を把握してディレーティングを考慮した設計を盛り込む必要があります。また、動作保証範囲外で使用されますと、電気的特性が保証されないばかりでなくデバイスの劣化を早めます。

2) 湿度環境

モールドされたデバイスの場合、その気密性は完全ではありません。従って、高湿度環境での長期使用は、内部への水分進入により半導体チップの劣化や故障を引き起こす場合があります。

また、通常のプリント基板では、高湿度環境で配線間のインピーダンスが低下する可能性があります。高い信号源インピーダンスを持つシステムでは、これら基板リークやデバイスのピン間リークが誤動作の原因になります。このような場合には、デバイス表面に防湿処理の検討をしてください。一方、低湿度ですと静電気の放電による損傷が問題となりますので、特に防湿処理をしない限り 40～60%の湿度範囲で使用してください。

3) 腐食性ガス

腐食性ガスによりデバイスが反応し、特性を劣化させることもありますので使用に関して注意が必要です。

例えば、デバイス近傍のゴムは硫黄を含む硫化ガスが発生（高湿度においては結露）して、リードの腐食およびリード間に化学反応が起き、異物が形成されリークを生じる場合があります。

4) 放射線／宇宙線

一般のデバイスは、耐放射線や耐宇宙線の設計がなされていません。従って、宇宙機器や放射線の発生する環境では、放射線や宇宙線を防止する遮蔽の設計が必要です。

5) 強電界／強磁界

デバイスは強磁界にさらした場合、プラスチック材料や IC チップ内部の分極現象によりインピーダンス変化やリーク電流の増加などの異常現象が起こります。

テレビの偏向ヨークの近傍に LSI を実装したことにより、誤動作を起こしたという事例もあります。このような場合には、実装場所の変更や／磁界シールドが必要です。特に、交番磁界環境では、起電力が発生するため磁気シールドが必要です。

6) 振動／衝撃／応力

デバイスの内部が中空になったキャノンタイプやセラミック封止のデバイスは、内部の結線ワイヤーが非固定のため、振動、衝撃に弱い構造となっています。しかしながら、実際のセットにおいては、はんだ付け部分や接続部分などに振動、衝撃または

応力が加わり断線にいたるケースが散見されますので、振動の多い機器では、機構設計に注意が必要です。また、パッケージを介して半導体チップに応力が加わった場合、ピエゾ効果によりチップ内部の抵抗変化が起こることが知られています。アナログ回路では、パッケージに対する応力にも気をつける必要があります。特に、強い振動、衝撃または応力が加わりますと、パッケージまたはチップのクラック発生が起こります。

7) 外乱光（紫外線、太陽光、蛍光灯、ランプなど）

半導体デバイスに光を与えますと光電効果により、起電圧が発生し誤動作を起こす場合があります。特に、内部のチップが見えるデバイスについては、より影響度が高いので、外乱光が入射しない設計にしてください。光半導体や EP-ROM 以外でも影響がありますので、注意が必要です。

8) 塵埃／油

腐食性ガスと同様に、塵埃または油にてデバイスと化学反応する場合がありますので、デバイスの特性に影響を与える、塵埃・油などが付着しない環境にてご使用願います。光デバイスの場合、上記に加え光学特性に影響が現れますので設計の際に、特に注意が必要です。

9) 発煙／発火

半導体デバイスやモジュール貸したデバイスは、不燃性ではありませんので、燃焼する場合があります。また、その際に毒性を持ったガスが発生する恐れがあります。従って、炎・発熱体および発火物・引火物の近くでは使用しないでください。

17. 実装方法について

LCD コントローラ及びタッチパネルコントローラのリフロー条件を、下記に示します。
詳細は、弊社 営業にお問い合わせ下さい。

1) LCD コントローラ KS-LTSV-SDA(SDAI) (LVDS)

リフローのピーク温度及びピーク温度の時間は、以下の条件でお願い致します。

- ・ ピーク温度 . . . 245°C (+0/-5°C)
- ・ ピーク温度の 5°C 以内の時間 (240°C~245°C) . . . 30 秒

2) タッチパネルコントローラ KS-R8TPC 又は KS-R10TPC

リフローのピーク温度及びピーク温度の時間は、以下の条件でお願い致します。

- ・ ピーク温度 . . . 260°C Max
- ・ ピーク温度の 5°C 以内の時間 (255°C~260°C) . . . 16 秒 Max