
コマンド駆動型 LCD Controller 付
LCDC ボード

LCDC430C-02

4.3 インチ WQVGA 480×272 タッチパネル付き TFT 液晶
S043QWQ55NG-DR12 (CDTech 社製)

取り扱い説明書

2016/9/1 初版
2016/12/1 第 2 版
2017/10/1 第 3 版

目次

■安全上のご注意	
・安全上のご注意	．．．．． P3
・実装、組み込み、ソフト設計上のご注意	．．．．． P5
・保証、免責事項	．．．．． P7
■製品の概要、特長	
1. 添付品	．．．．． P8
2. 別売品	．．．．． P8
3. 基板各部コネクタ、部品の名称とはたらき	．．．．． P8
4. 使用目的、用途	．．．．． P9
5. 主な特長	．．．．． P10
■基本仕様	
1. 電氣的仕様	．．．．． P11
2. 対象 LCD モジュール	．．．．． P12
3. ショートピン、スイッチ等仕様	．．．．． P13
4. CN1 信号表	．．．．． P14
5. CN2 信号表	．．．．． P14
6. CN3 信号表	．．．．． P15
7. 周辺部品の選定、及び準備	．．．．． P15
8. 本製品に関する技術資料	．．．．． P15
9. ボード寸法図	．．．．． P16

■ 安全上のご注意

本装置（基板）をお使いになる人や機器へ実装される人への危害、財産への損害を未然に防止するため、必ずお守りいただくことを次のように説明しています。

表示内容を無視して、誤った使い方や機器への実装を行ったときに生じる危害や損害の程度を、次の表示で区分し、説明しています。



この表示欄は「死亡または重傷などを負う危険が切迫して生じることが想定される」内容です。



この表示欄は「死亡または重傷などを負う可能性が想定される」内容です。



この表示欄は「傷害を負う可能性または物的損害のみが発生する可能性が想定される」内容です。

お守りいただく内容の種類を、次の絵表示で区分し、説明しています。

（下記は絵表示の一例です）



このような絵表示は、してはならない「禁止」内容です。



このような絵表示は、必ず実行していただく「強制」内容です。



LCD が破損し、液晶が漏れた場合には液晶を吸い込んだり飲んだりしないで下さい。もし、手や衣服等についた場合にはアルコール等で拭き取り、充分水洗いをしてください。



警告



電源装置は必ず本マニュアルに沿った定格のものを使用してください。焼損、火災などの原因となります。



設置に際しては、風通しの良い場所、および水濡れなどの危険性が無い場所を選定してください。感電、漏電、焼損、火災などの原因となります。

■ 実装、組み込み、ソフト設計上のご注意

本項は、LCDC430C-02 及び付帯する液晶パネル、タッチパネルをお客様の装置へ実装、組み込みされる場合の注意事項を述べています。

LCD 取り付け、プリント基板取り付け

- 偏光板、LCD 保護のため、なるべくパネル上に保護板を設けてください。
- LSI 搭載部には外圧が加わることのないように取り付けて下さい。
- LCD パネル、プリント基板等には、そり・ねじれが加わることのないように取り付けて下さい。
- 設計において、窓枠開口部の大きさは有効表示領域以下の寸法にしてください。
- 有効表示領域外を製品外観として使用される場合、外観上の不均一性は保証外とさせていただきます。
- 液晶モジュールのフレームエッジ部にはバリがある場合があります。ケーブル等が接触し、被覆に傷が付かないように充分配慮した設計をして下さい。

静電気に対するご注意

- CMOS-IC を使用しているため、取り扱い時には十分な静電気対策を行ってください。
- 取り扱い作業の方には人体アース等の配慮をお願いします。例えばアースバンドの使用等をお勧めします。

取り扱い上のご注意

- 湿度の高いところに長時間置かないで下さい。とくに 40°C以上の時には湿度が高くなるようにご注意願います。
- LCD 偏光板は傷つきやすいので取り扱いには充分注意して下さい。硬いもので当てたり、押ししたり、こすったりしないで下さい。
- LCD 表示面が汚れた場合は、セーム皮等の柔らかいものに石油ベンジン等を少し含ませ軽く拭き取ってください。脱脂綿、ウエス等でも結構です。
- LCD 偏光板上に唾液や水滴が長時間付着したままにしておきますと、変形、変色、シミ、退色につながる可能性がありますのですぐに拭き取ってください。
- LCD はガラスを使用していますので、落としたり、硬いものに当たるとカケ、ワレの原因になります。
- 試験時の取り扱いでは絶対に結露させないでください。偏光板のシミ、汚れの原因にな

ります。

動作上のご注意

- 仕様規格外の条件で使用すると、寿命劣化を早めたり、表示品位の劣化となる場合がありますので必ず規格内でご使用ください。
- 定格温度以下で使用すると、表示品質の低下、気泡の発生の原因となります。また、定格温度以外では液晶の特性が変わり、元の状態に戻らないことが有りますので、必ず規格内でご使用ください。
- 表示部を強く押すと異常点灯しますが、しばらく時間をおくか、電源を切って再度入れ直していただくと正常に戻ります。
- 直流印可は液晶の劣化を引き起こします。CN3(LCD とのインターフェースコネクタ)の接続はとくに注意し、部分的に非接触にならないように注意してください。

保存上のご注意

- LCD を保管、保存する際は温度、湿度が高くなるように充分注意してください。特に長時間保管する際は、直射日光や蛍光灯の光が当たらない暗いところに保管して下さい。
- LCD 単品、プリント基板単品で保管する際は、偏光板や LSI に他のものが当たらないようにご注意下さい。

■ 保証、免責事項

保証

- 本製品は、量産などの目的から、性能ならびに信頼性を保証するために、お客様と納入仕様書を交わす場合があります。納入仕様書に記載された事項について保証いたします。
- 独自に改造された場合は、保証をいたしかねますので、ご注意ください。

免責事項

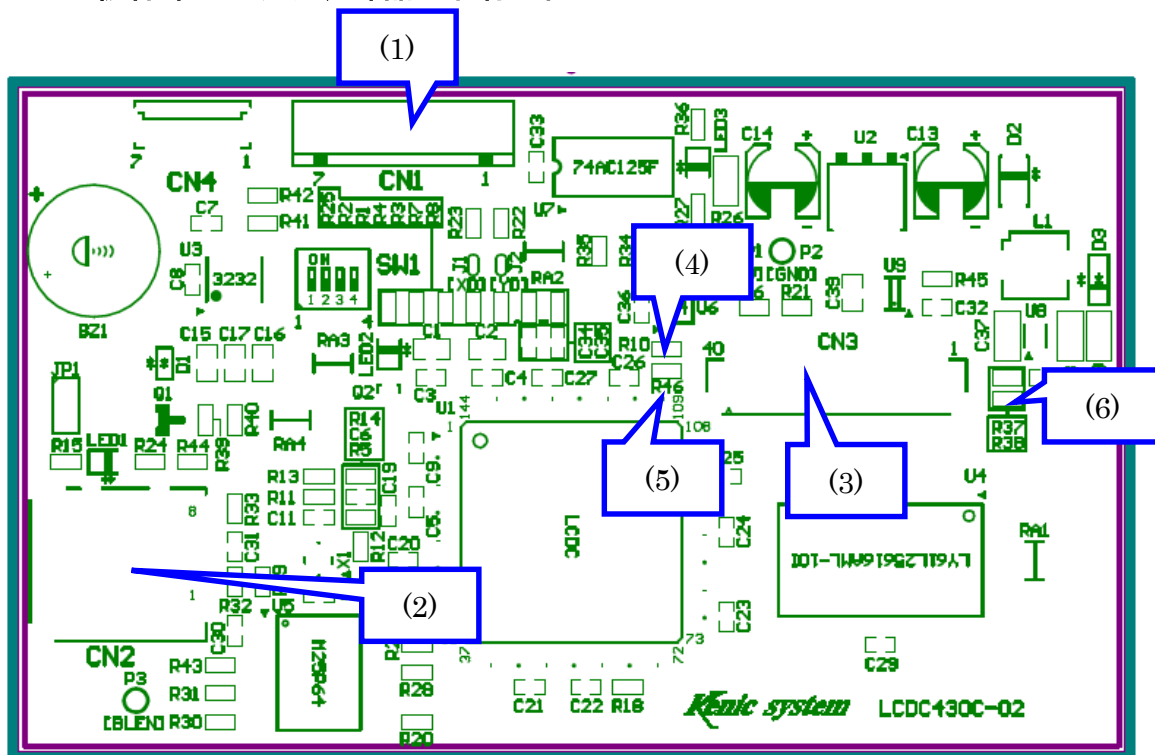
下記の場合は製品および製品に起因して生じた事故、損傷について弊社では責任を負いかねますのでご了承ください。

- 本取り扱い説明書に規定された値を越えて使用した場合。
- 弊社が納入した製品以外の他社製品が原因で弊社の製品が故障したり、損傷を受けた場合。
- 弊社が指定した以外の補修用部品の使用による保守および修理がおこなわれた場合。
- 本取り扱い説明書に記載されている注意事項や操作方法を守らなかった場合。
- 本取り扱い説明書に記載されている電源、設置環境など本装置の使用条件を逸脱した周囲条件で使用した場合。
- 火災、地震、水害、落雷などの天災に起因する場合。

※部品仕様および外観は、改良のため予告なしに変更することがありますのでご了承ください。但し、やむを得ない理由でお客様と取り交わした取り付け寸法と電氣的インターフェース仕様を変更せざるをえない場合は、事前にお知らせし、協議の上決定します。

■ 製品の概要、特長

1. 添付品（無し）
2. 別売品
弊社のホームページを御確認ください。
3. 基板各部コネクタ、部品の名称と働き



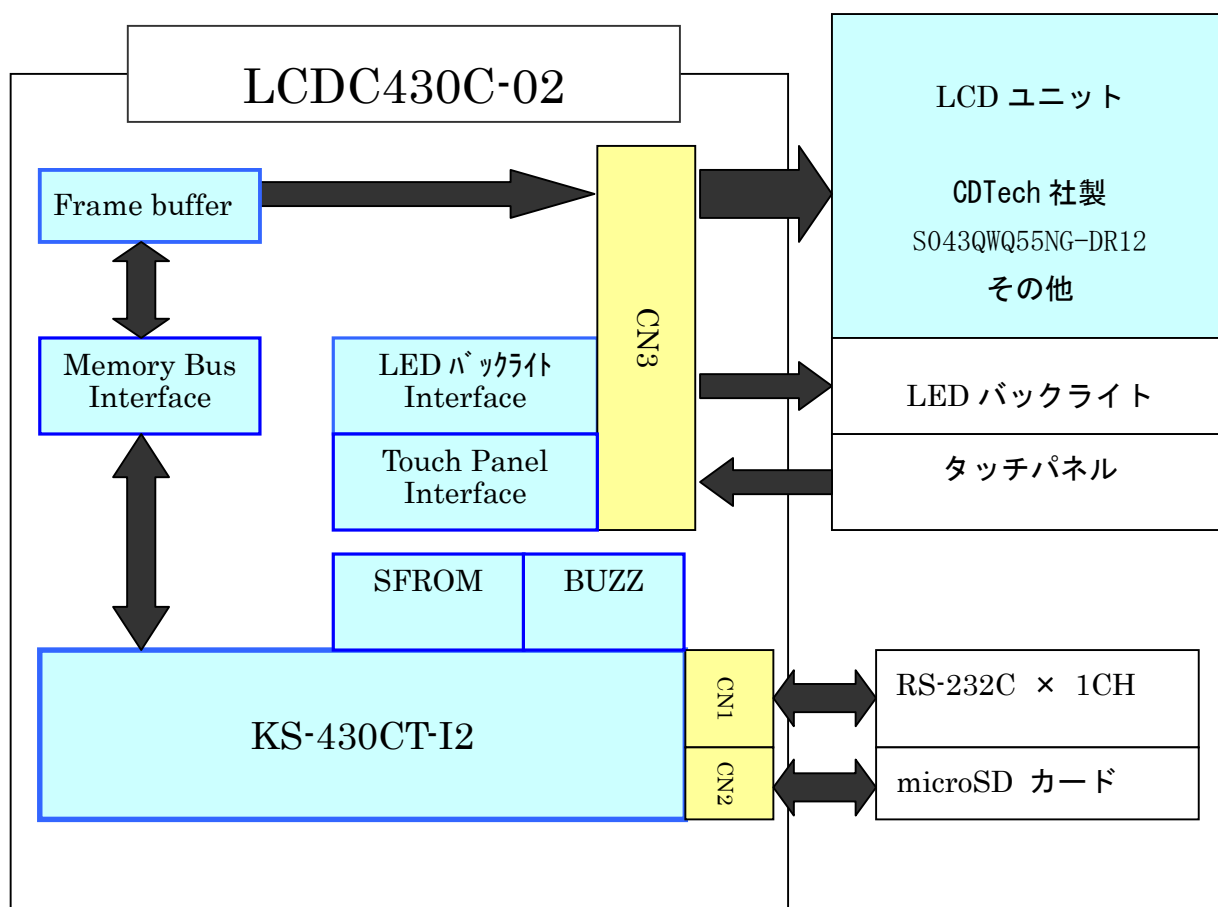
- (1) CN1 RS-232C接続及び、+5.0V電源供給用コネクタ。
- (2) CN2 microSDカード用コネクタ。
- (3) CN3 TFT (WQVGA) LCDへの接続コネクタ。
- (4) R10 VSYNC信号
VSYNC信号が必要な液晶と接続する場合 . . . R10を実装（工場出荷時）
VSYNC信号がNCの液晶と接続する場合 . . . R10を未実装
- (5) R46 HSYNC信号
HSYNC信号が必要な液晶と接続する場合 . . . R46を実装（工場出荷時）
HSYNC信号がNCの液晶と接続する場合 . . . R46を未実装
- (6) R38 LEDバックライト順方向電流
LEDバックライト順方向電流が40mAの場合 . . . R38を実装（工場出荷時）
LEDバックライト順方向電流が20mAの場合 . . . R38を未実装

4. 使用目的、用途

LCDC430C-02はCDTech社製のTFTカラーLCD表示モジュールS043QWQ55NG-DR12のコントローラボードです。

また、その他のメーカーの液晶とも接続可能です。詳細は、「基本仕様 2. 対象LCDモジュール」を御参照下さい。

ブロック図、及び構成は下図をご参照下さい。



5. 主な特長

- コマンド駆動型LCDコントローラ KS-430CT-I2を搭載しています。
- RS-232C×1回線を標準搭載済みです。
- RS-232Cのコマンド（命令）だけで駆動（ドット、直線、矩形描画等）できます。
- microSDカードにより、最大8,192画面のビットマップ画像が描画できます。
- 低消費電力機能があります。
- 画素ごとに65000色を表示することが出来ます。
- タッチパネルデータは、押した場所の情報がダイレクトに10bitデータで読み出し可能です。
- 16ドットフォントは、LCDコントローラ内部に内蔵されています。
- 24ドットフォントは、シリアルフラッシュメモリに書き込まれています。
- 100mm×60mm（ケーブル類の突起含まず）と小型、軽量。

■ 基本仕様

1. 電氣的仕様

	LCDC部
●対象LCDモジュール	S043QWQ55NG-DR12 (CDTech社製) その他
●対象タッチパネル	上記液晶標準装備
●対象LCDコントローラ	KS-430CT-12 (ケニックシステム製)
●対象バックライトインバータ	LEDバックライトなので不要
●フレームバッファ	2ページ
●色表現	65000色
●SRAM (フレームバッファ)	LY61L25616AML-101 (Lyontek社製)他
●Serial-Flash-ROM	M25P64-VMF6P (Micron Technology製)
●漢字フォント	JIS第一、第二水準 (16dotフォント、24dotフォント)
●RS-232C	1CH実装済み
	その他
●供給電源仕様	5.0V単一 1.0A MAX CPUボード定格電圧 5.0V±0.4V CPUボード消費電流 130mA (通常状態) CPUボード消費電流 15mA (低消費電力状態) ただし、液晶及びマイクロSDを含まず
●動作環境	-20°C~70°C
●外形寸法	100×60×13.3mm (ケーブル類の突起を含まず) 約28g

2. 対象LCDモジュール

S043QWQ55NG-DR12 (CDTech社製) 以外に、以下のLCDモジュールにも対応しています。

メーカー	型番	同期信号	LED IF [mA]
RAYSTAR社	RFE430G-AIW-DNS	DEのみ	20
WINSTAR社	WF43HTIAEDNT0#	HSYNC, VSYNC, DE	20
Zettler社	ATM0430D12-T	DEのみ	20
Maihai社	AWY-480272T50P04	HSYNC, VSYNC, DE	40

ただし、液晶によって、同期信号、LEDバックライトの順方向電流IFが上記の様に異なります。

本ボード上の抵抗R10, R46及びR38を実装あるいは未実装にすることにより、これらの液晶と接続することができます。

メーカー	型番	抵抗R10	抵抗R46	抵抗R38
RAYSTAR社	RFE430G-AIW-DNS	未実装	未実装	未実装
WINSTAR社	WF43HTIAEDNT0#	実装	実装	未実装
Zettler社	ATM0430D12-T	未実装	未実装	未実装
Maihai社	AWY-480272T50P04	実装	実装	実装

抵抗R10, R46及びR38の実装位置は、「3. 基板各部コネクタ、部品の名称と働き」を御参照ください。

本ボードは、工場出荷時、以下の様になっています。

メーカー	型番	抵抗R10	抵抗R46	抵抗R38
CDTech社	S043QWQ55NG-DR12	実装	実装	実装

3. ショートピン、スイッチ等の仕様

- (1) J1 [XD] タッチパネルのX方向データ切り換え用
ショートすると、タッチパネルのX方向データを反転します。
- (2) J2 [YD] タッチパネルのY方向データ切り換え用
ショートすると、タッチパネルのY方向データを反転します。
- (3) SW1 4bitディップスイッチ

①RS232Cボーレート設定

SW1の番号		NO. 2	No. 1
ボーレート (bps)	9600	ON	ON
	19200	ON	OFF
	38400	OFF	ON
	115200 (工場出荷時)	OFF	OFF

②DCLK (ドットクロック) 極性設定

No. 4	DCLK (ドットクロック)	備考
OFF	立下り	工場出荷時
ON	立ち上がり	

詳細につきましては、「KS-430CT-I2ハードウェアマニュアル (初版)」を御参照ください。

NO. 3は未使用ですので、OFFのまま御使用下さい。

4. CN1 RS-232C接続用コネクタ信号表

ピン番号	信号名	機能
1	VCC	電源供給端子 +5.0V
2	NC	
3	TxD	RS-232C 送信
4	RTS#	RS-232C 送信リクエスト
5	RxD	RS-232C 受信
6	GND	RS-232C シグナルグランド
7	GND	電源供給端子 GND端子

使用コネクタ : B7B-XH-A (LF) (SN) (日本圧着端子製造株式会社)

適合コネクタ : XHP-7 (日本圧着端子製造株式会社)

5. CN2 microSDコネクタ信号表

ピン番号	信号名	機能
1	NC	プルアップのみ
2	MSDC-CS	チップセレクト信号
3	MSDC-DI	データ入力信号
4	VDD	+3.3V電源端子
5	MSDC-CLK	クロック信号
6	GND	GND端子
7	MSDC-DO	データ出力信号
8	NC	プルアップのみ
9	MSDC-CDET	挿入検出信号
10	GND	GND端子

使用コネクタ : DM3AT-SF-PEJM5 (ヒロセ)

6. CN3 LCD接続用コネクタ信号表

ピン番号	信号名	機能	ピン番号	信号名	機能
1	VSS	GND 端子	21	B0	青データ信号 (LSB)
2	VSS	GND 端子	22	B1	青データ信号
3	VCC	電源入力 (+3.3V)	23	B2	青データ信号
4	VCC	電源入力 (+3.3V)	24	B3	青データ信号
5	R0	赤データ信号 (LSB)	25	B4	青データ信号
6	R1	赤データ信号	26	B5	青データ信号
7	R2	赤データ信号	27	B6	青データ信号
8	R3	赤データ信号	28	B7	青データ信号 (MSB)
9	R4	赤データ信号	29	VSS	GND 端子
10	R5	赤データ信号	30	DCLK	クロック信号
11	R6	赤データ信号	31	DISP	DISP信号
12	R7	赤データ信号 (MSB)	32	HSYNC	HSYNC信号
13	G0	緑データ信号 (LSB)	33	VSYNC	VSYNC 信号
14	G1	緑データ信号	34	DE	DE 信号
15	G2	緑データ信号	35	XR	タッチパネル XR信号
16	G3	緑データ信号	36	YL	タッチパネル YL信号
17	G4	緑データ信号	37	XL	タッチパネル XL 信号
18	G5	緑データ信号	38	YU	タッチパネル YU 信号
19	G6	緑データ信号	39	LEDK	LEDバックライトカソード側
20	G7	緑データ信号 (MSB)	40	LEDA	LEDバックライトアノード側

使用コネクタ：XF2M-4015-1A-R100（オムロン）

7. 周辺部品の選定、及び準備

(1) 主電源装置の選定

電源電圧：5.0V±0.4V

消費電流：1.0A MAX

立ち上がり速度：300mS以内

リップルノイズ：150mV以内

(2) 各ユニットの接続について

各ユニットとの接続につきましては、スタータキットマニュアルをご参照ください。

ケーブル長は必要最小限にしてください。不用意に長いケーブルで接続しますと、転送スピードの低下やノイズ混入を招く恐れがあります。

(3) 電源投入について

電源投入前に、接続の確認を良く行ってください。中途半端なコネクタ接続は、部品の故障を招く場合があります。

8. 本製品に関する技術資料

本製品に関する技術的な基本ノウハウは、随時以下のケニックシステムホームページで掲載してまいります。是非ご活用ください。

<http://www.kenic.co.jp/>

9. ボード寸法図

