
LCD Controller 付
SH-2 (SH7085) CPU ボード

CPU-328LTA-DQ (320*240DOTS TFT LCD)

取り扱い説明書 (第 1 版)

2011/10/14

目次

■安全上のご注意	
・安全上のご注意	・・・ P3
・実装、組み込み、 ソフト設計上のご注意	・・・ P5
・保証、免責事項	・・・ P7
■製品の概要、特長	
1. 添付品	・・・ P8
2. 基板各部コネクタ の名称とはたらき	・・・ P8
3. 使用目的、用途	・・・ P9
4. 主な特長	・・・ P10
■基本仕様	
1. 電氣的仕様	・・・ P11
2. ショートピン、スイッチ等仕様	・・・ P12
3. CN1 信号表	・・・ P14
4. CN2 信号表	・・・ P15
5. CN3 信号表	・・・ P16
6. CN4 信号表	・・・ P17
7. CN5 信号表	・・・ P17
8. CN6 信号表	・・・ P18
9. CN10 信号表	・・・ P19
10. CN11 信号表	・・・ P19
11. CN8 信号表	・・・ P19
12. アドレスマップ	・・・ P20
13. 周辺部品の選定、及び準備	・・・ P21
14. 本製品に関する技術資料	・・・ P21
付録 1. ボード寸法図	・・・ P22

■ 安全上のご注意

本装置（基板）をお使いになる人や機器へ実装される人への危害、財産への損害を未然に防止するため、必ずお守りいただくことを次のように説明しています。

- 表示内容を見逃して、誤った使い方や機器への実装を行ったときに生じる危害や損害の程度を、次の表示で区分し、説明しています。



この表示欄は「死亡または重傷などを負う危険が切迫して生じることが想定される」内容です。



この表示欄は「死亡または重傷などを負う可能性が想定される」内容です。



この表示欄は「傷害を負う可能性または物的損害のみが発生する可能性が想定される」内容です。

- お守りいただく内容の種類を、次の絵表示で区分し、説明しています。
（下記は絵表示の一例です）



このような絵表示は、してはならない「禁止」内容です。



このような絵表示は、必ず実行していただく「強制」内容です。



LCD が破損し、液晶が漏れた場合には液晶を吸い込んだり飲んだりしないで下さい。もし、手や衣服等についた場合にはアルコール等で拭き取り、充分水洗いをしてください。



警告



電源装置は必ず本マニュアルに沿った定格のものを使用してください。焼損、火災などの原因となります。



設置に際しては、風通しの良い場所、および水濡れなどの危険性が無い場所を選定してください。感電、漏電、焼損、火災などの原因となります。

■ 実装、組み込み、ソフト設計上のご注意

本項は、CPU-328LTA-DQ 及び付帯する液晶パネル、タッチパネルをお客様の装置へ実装、組み込みされる場合の注意事項を述べています。

LCD 取り付け、プリント基板取り付け

- 偏光板、LCD 保護のため、なるべくパネル上に保護板を設けてください。
- LSI 搭載部には外圧が加わることのないように取り付けして下さい。
- LCD パネル、プリント基板等には、そり・ねじれが加わることのないように取り付けして下さい。
- 設計において、窓枠開口部の大きさは有効表示領域以下の寸法にしてください。
- 有効表示領域外を製品外観として使用される場合、外観上の不均一性は保証外とさせていただきます。
- 液晶モジュールのフレームエッジ部にはバリがある場合があります。ケーブル等が接触し、被覆に傷が付かないように充分配慮した設計をして下さい。

静電気に対するご注意

- CMOS-IC を使用しているため、取り扱い時には十分な静電気対策を行ってください。
- 取り扱い作業の方々は人体アース等の配慮をお願いします。例えばアースバンドの使用等をお勧めします。

取り扱い上のご注意

- 湿度の高いところに長時間置かないで下さい。とくに 40°C以上の時には湿度が高くなるようにご注意願います。
- LCD 偏光板は傷つきやすいので取り扱いには充分注意して下さい。硬いもので当てたり、押ししたり、こすったりしないで下さい。
- LCD 表示面が汚れた場合は、セーム皮等の柔らかいものに石油ベンジン等を少し含ませ軽く拭き取ってください。脱脂綿、ウエス等でも結構です。
- LCD 偏光板上に唾液や水滴が長時間付着したままにしておきますと、変形、変色、シミ、退色につながる可能性がありますのですぐに拭き取ってください。

-
- LCD はガラスを使用していますので、落としたり、硬いものに当たるとカケ、ワレの原因になります。
 - 試験時の取り扱いでは絶対に結露させないでください。偏光板のシミ、汚れの原因になります。

動作上のご注意

- 本 CPU ボードに搭載された LCD コントローラは、デバイス内部にあるフラッシュメモリから SRAM にコンフィギュレーションデータを転送して実行するタイプです。電源投入後、リセットが解除されてから直に動作を開始します。ただし、動作開始時ハードフィルを開始しています。電源投入時、ハードフィルコマンドレジスタでハードフィルの完了を確認してから、アクセス（読み書き）するようにソフト設計して下さい。
- 仕様規格外の条件で使用すると、寿命劣化を早めたり、表示品位の劣化となる場合がありますので必ず規格内でご使用ください。
- 定格温度以下で使用すると、表示品質の低下、気泡の発生の原因となります。また、定格温度以外では液晶の特性が変わり、元の状態に戻らないことが有りますので、必ず規格内でご使用ください。
- 表示部を強く押すと異常点灯しますが、しばらく時間をおくか、電源を切って再度入れ直していただくと正常に戻ります。
- 直流印可は液晶の劣化を引き起こします。CN6(LCD とのインターフェースコネクタ)の接続はとくに注意し、部分的に非接触にならないように注意してください。

保存上のご注意

- LCD を保管、保存する際は温度、湿度が高くなるように充分注意してください。特に長時間保管する際は、直射日光や蛍光灯の光が当たらない暗いところに保管して下さい。
- LCD 単品、プリント基板単品で保管する際は、偏光板や LSI に他のものが当たらないようにご注意下さい。

■ 保証、免責事項

保証

- 本製品は、量産などの目的から、性能ならびに信頼性を保証するために、お客様と納入仕様書を交わす場合があります。納入仕様書に記載された事項について保証いたします。
- 独自に改造された場合は、保証をいたしかねますので、ご注意ください。

免責事項

下記の場合は製品および製品に起因して生じた事故、損傷について弊社では責任を負いかねますのでご了承ください。

- 本取り扱い説明書に規定された値を越えて使用した場合。
- 弊社が納入した製品以外の他社製品が原因で弊社の製品が故障したり、損傷を受けた場合。
- 弊社が指定した以外の補修用部品の使用による保守および修理がおこなわれた場合。
- 本取り扱い説明書に記載されている注意事項や操作方法を守らなかった場合。
- 本取り扱い説明書に記載されている電源、設置環境など本装置の使用条件を逸脱した周囲条件で使用した場合。
- 火災、地震、水害、落雷などの天災に起因する場合。

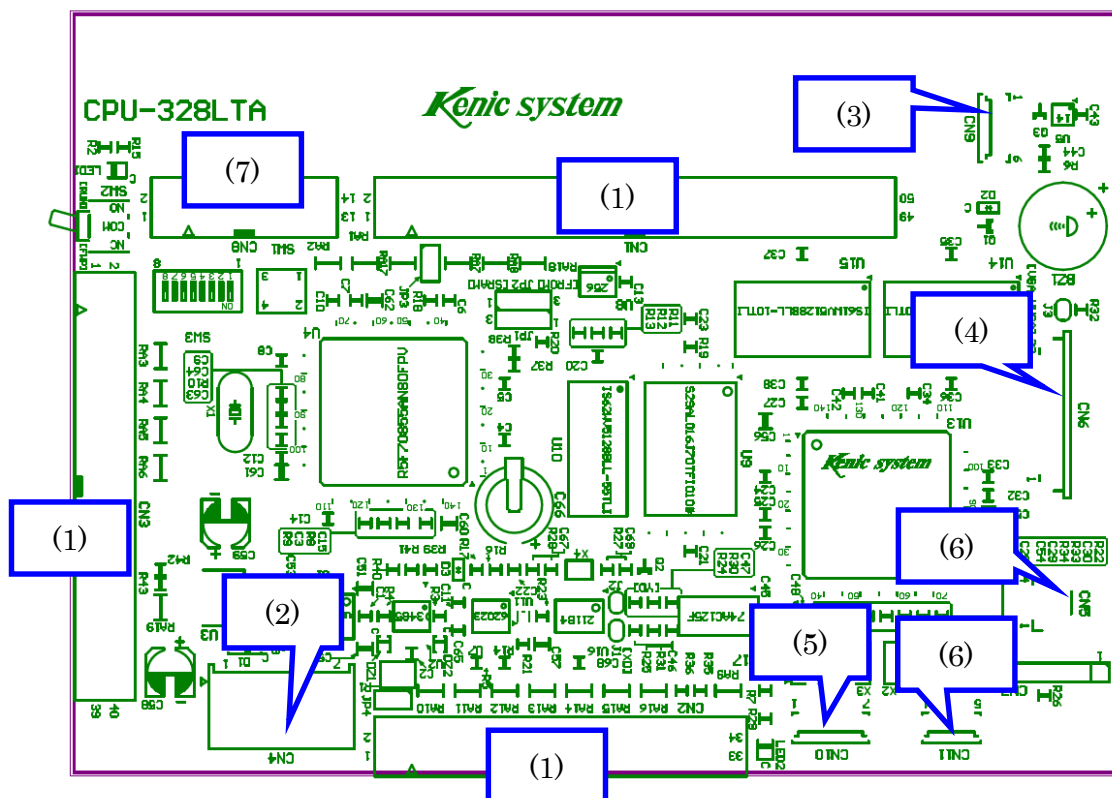
※部品仕様および外観は、改良のため予告なしに変更することがありますのでご了承ください。但し、やむを得ない理由でお客様と取り交わした取り付け寸法と電氣的インターフェース仕様を変更せざるをえない場合は、事前にお知らせし、協議の上決定します。

■ 製品の概要、特長

1. 添付品

無し

2. 基板各部コネクタの名称と働き

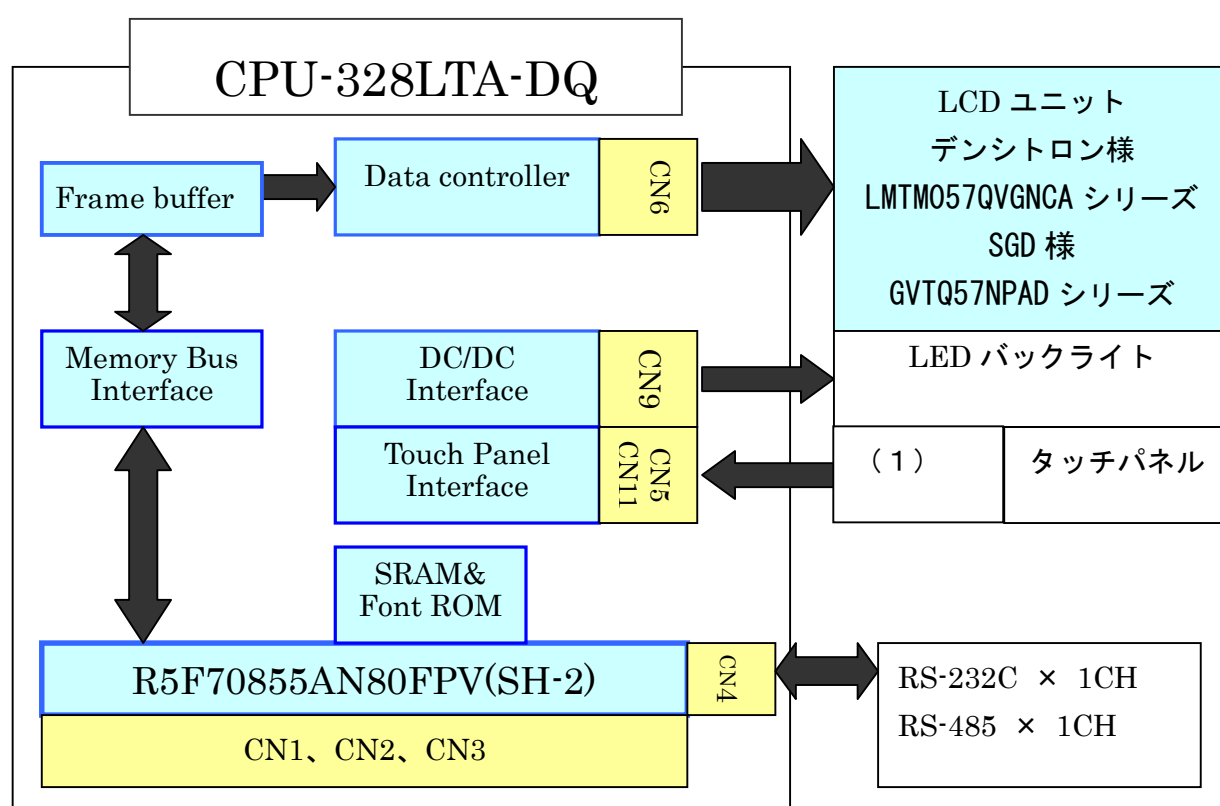


- (1) CN1, CN2, CN3 CPUのI/Oやバス信号のシステム拡張用コネクタ。
(フラットケーブルコネクタ、ピンヘッダ等、殆どのコネクタが装着可能です。)
- (2) CN4 RS-232C接続、RS-485接続、及び、+5V電源供給用コネクタ。
- (3) CN9 バックライト電源接続用コネクタ
- (4) CN6 LCDへの接続コネクタです。
- (5) CN10 タッチパネルコントローラ (KS-R8TPC) 用書き込みコネクタ。
- (6) CN5, 11 タッチパネル接続用コネクタ。
- (7) CN8 H-UDI接続用コネクタ。

3. 使用目的、用途

CPU-328LTA-DQ はデンシトロン製の TFT カラー LCD 表示モジュール “LMTM057QVGNCA” シリーズやSGD製のTFTカラーLCD表示モジュール”GVTQ57NPAD” シリーズを表示するTFT液晶専用コントローラボードです。

ブロック図、及び構成は下図をご参照下さい。



(1) はタッチパネル接続基板 (型式 : CPU361L-TBS) です。タッチパネルを接続するには本基板が必要となります。

主な特長

- ルネサステクノロジ製CPUのSH-2 (R5F70855AN80FPV) を標準搭載したので、お客様のシステム全体がこのボード一枚で完結することも可能になります。
- 余ったI/Oやバス信号は2.54mmピッチのユニバーサルパターンへ引き出し済みですので、ピンヘッダやフラットケーブルコネクタを直接取り付け可能です。
- RS-232C×1回線及びRS-485×1回線を標準搭載済みです。
- 電子ブザーを標準搭載済みです。
- インターフェースはCPUと直結できるCPUバスインターフェースを採用。ワンチップマイコンのI/Oポートでも楽々インターフェース可能。SRAM（スタティックメモリ）とほぼ同等の扱いとなります。
- 画素ごとに64色、65000色を表示することが出来ます。また、画素のマッピング座標とおお客様のCPUから見たアドレスとが完全に1対1対応です。
- CPUからの書き込みは、200ns以上の間隔であればノーウエイトで書き込み可能です。読み出しも400ns以上であればノーウエイトで読み出し可能です。SH-2でDMAを行っても余裕のアクセスとなります。
- タッチパネルデータは、押した場所の情報がダイレクトに8bitデータで読み出し可能です。
- カラー反転によるブリンク制御が2種類指定できます。
- 全面一括クリアは、ハードウェアでサポート済み。任意色でのクリアが可能です。
- CS0エリアをFlash-ROMエリアからSRAMエリアにショートピンで切り換えることが可能なので、E10AやICE等でのデバッグが可能です。
- EEPROMを搭載していますので、記憶用データを保持することが可能です。
- LCDバックライト用（LEDバックライト用）DC/DC電源は標準搭載。
- 144mm×104.6mm（ケーブル類の突起含まず）と小型、軽量。

対象コントローラによって違います。詳しくはLCDコントローラ ICのマニュアルをご参照下さい。

■ 基本仕様

1. 電氣的仕様

- LCD部 —————
- 対象LCDモジュール CPU-328LTA-DQ :
LMTM057QVGNCAシリーズ (デンシトロン製)
GVTQ57NPADシリーズ (SGD製)
 - 対象LCDコントローラ KS-LDTQ-2PI
 - 対象タッチパネル 液晶標準搭載品
 - 対象タッチパネルコントローラ
KS-R8TPC (ケニックシステム製)
 - 対象バックライト電源 KSLBC-3 (D2) (ケニックシステム製)、
 - フレームバッファ 2ページ
 - 色表現 64色または65000色
- CPU部 —————
- CPU R5F70855AN80FPV (ルネサス製)
 - SRAM IS62WV5128BLL-55TLI (ISSI社製) 他
 - Flash-ROM S29AL016D90TF101 (SPANSION製) 他
 - EEPROM 24LC256-1/SN (マイクロチップ社製)
 - 漢字フォント JIS第一、第二水準 (16dotフォント)
 - RS-232C 1CH実装済み
 - RS-485 ADM3485EARZ (アナデバ社製) 1CH実装済み
 - 電子ブザー TMB-05 (スター精密)
- I/O仕様 —————
- CN1 拡張バス用 : A0~A22、D0~D7、WAIT、CS3~4、WRL、
RD、RESET、MRESET、BACK、BREQ
 - CN2 拡張バス用 : D8~D31、CK、NMI、WRH、WDOVF
WRHH、WRHL
 - CN3 汎用I/O用 : PE0~7、PF0~7、
PA2、16、21、24、25、PB5、PE15

————— その他 —————

- 供給電源仕様 5V単一 2.0A MAX
CPUボード定格電圧 5V±0.25V
CPUボード消費電流 200mA
ただし、液晶及びバックライト電源含まず
- 動作環境 0°C～50°C（CPUボードのみ）
ただし、液晶を含めた使用温度範囲はスタータキットのマニュアルをご参照ください。
- 外形寸法及び重量 144×104.6×12.8mm（ケーブル類の突起を含まず）
約 72g

2. ショートピン、スイッチ等の仕様

- (1) JP1 CS0エリア選択用
1,2番間をショート：CS0がFlash-ROMエリアに設定。
2,3番間をショート：CS0がSRAMエリアに設定。
注) CS1と同一エリアにならないようにして下さい。
破損する場合があります。
- (2) JP2 CS1エリア選択用
1,2番間をショート：CS1がSRAMエリアに設定。
2,3番間をショート：CS1がFlash-ROMエリアに設定。
注) CS0と同一エリアにならないようにして下さい。
破損する場合があります。
- (3) JP3 H-UDI用
オープンにするとCPUが通常動作。
ショートするとH-UDI設定。
- (4) JP4 RS-485 ターミネータ用
オープンにするとターミネータ OFF
ショートするとターミネータ ON
- (5) J1 タッチパネルのX方向データ切り換え用
ショートすると、タッチパネルのX方向データを反転します。
- (6) J2 タッチパネルのY方向データ切り換え用
ショートすると、タッチパネルのY方向データを反転します。
京セラ製のQVGA液晶と接続する場合はオープン
- (7) SW1 リセットスイッチ

SW1を押すと、CPU、LCDコントローラ等のRESET端子をLOWにします。

(8) SW2 モード切り換え用

LED1が点灯する側に切り換えるとCPUがブートモードになります。

LED1が消灯する側に切り換えるとCPUが通常動作。

(9) SW3 8bitディップスイッチ

CPUのI/OポートPF0~7に接続されています。

3. CN1 信号表 (コネクタは未実装)

ピン番号	信号名	機能
1, 2	VCC	電源ピン。+5V供給端子です。
3, 4	VCC	電源ピン。+3.3V供給端子です。
5	D0	CPUのデータバス。
6	D1	
7	D2	
8	D3	
9	D4	
10	D5	
11	D6	
12	D7	
13	CS3	CPUのCS3。
14	CS4	CPUのCS4。
15	RD	CPUのRD。
16	WRL	CPUのWRL。
17	/WAIT	CPUのWAIT。LCDコントローラからもオープンドリフで接続されています。
18	RESET	CPUのRESET。
19, 20	GND	電源ピン。グラウンド接続端子です。
21	A0	CPUのアドレスバス。
22	A1	
23	A2	
24	A3	
25	A4	
26	A5	
27	A6	
28	A7	
29	A8	
30	A9	
31	A10	
32	A11	
33	A12	
34	A13	
35	A14	
36	A15	
37	A16	
38	A17	
39	A18	
40	A19	
41	A20	
42	A21	
43	A22	
44	MRESET	CPUのMRESET。
45	BACK	CPUのBACK。
46	BREQ	CPUのBREQ。
47, 48, 49, 50	GND	電源ピン。グラウンド接続端子です。

適合コネクタ : 2.54ピッチ50ピンの殆どのピンヘッダ、
フラットケーブルコネクタ等が適合します。

4. CN2 信号表 (コネクタは未実装)

ピン番号	信号名	機能
1, 2	VCC	電源ピン。+3.3V供給端子です
3	D8	CPUのデータバス。
4	D9	
5	D10	
6	D11	
7	D12	
8	D13	
9	D14	
10	D15	
11	D16	
12	D17	
13	D18	
14	D19	
15	D20	
16	D21	
17	D22	
18	D23	
19	D24	
20	D25	
21	D26	
22	D27	
23	D28	
24	D29	
25	D30	
26	D31	
27	WRH	CPUのWRH。
28	NMI	CPUのNMI。
29	WRHH	CPUのWRHH。
30	WRHL	CPUのWRHL。
31	WDTOVF	CPUのWDTOVF。
32	CK	CPUのCK。
33, 34	GND	電源ピン。グラウンド接続端子です。

適合コネクタ : 2.54ピッチ34ピンの殆どのピンヘッダ、
フラットケーブルコネクタ等が適合します。

5. CN3 信号表 (コネクタは未実装)

ピン番号	信号名	機能
1, 2	VCC	電源ピン。+3.3V供給端子です。
3	PE0	CPU I/Oポート PEXX
4	PE1	
5	PE2	
6	PE3	
7	PE4	
8	PE5	
9	PE6	
10	PE7	
11, 12	GND	電源ピン。グランド接続端子です
13	PF0	CPU I/Oポート PFXX
14	PF1	
15	PF2	
16	PF3	
17	PF4	
18	PF5	
19	PF6	
20	PF7	
21, 22	AVSS	アナログGND
23, 24	AVCC	アナログVCC (+5V)
25, 26	VCC	電源ピン。+3.3V供給端子です。
27	PA2	CPU I/Oポート PA2
28	N.C	未接続
29	N.C	未接続
30	PE15	CPU I/Oポート PE15
31	PA21	CPU I/Oポート PA21
32	PA25	CPU I/Oポート PA25
33	N.C	未接続
34	PA24	CPU I/Oポート PA24
35	PA16	CPU I/Oポート PA16
36	N.C	未接続
37	N.C	未接続
38	PB5	CPU I/Oポート PB5
39, 40	GND	電源ピン。グランド接続端子です。

適合コネクタ : 2.54ピッチ40ピンの殆どのピンヘッダ、
フラットケーブルコネクタ等が適合します。

6. CN 4 RS-232C, RS-485接続用コネクタ信号表

ピン番号	信号名	機能
1	VCC	電源供給端子 +5V
2	A	RS-485 送受信 非反転側
3	TxD1	RS-232C 送信1回線 (プログラムのダウンロードに併用)
4	B	RS-485 送受信 反転側
5	RxD1	RS-232C 受信1回線 (プログラムのダウンロードに併用)
6	GND	RS-232C シグナルグランド
7	GND	電源供給端子 0V

使用コネクタ : S7B-XH-A (LF) (SN) (日本圧着端子製造株式会社)

適合コネクタ : XHP-7 (日本圧着端子製造株式会社)

7. CN 5 タッチパネル接続用コネクタ信号表

ピン番号	信号名	機能
1	XR	タッチパネル信号XR
2	YU	タッチパネル信号YU
3	XL	タッチパネル信号XL
4	YL	タッチパネル信号YL

使用コネクタ : 04FFS-SP-TF (LF) (SN) (日本圧着端子製造株式会社)

8. CN6 LCD接続用コネクタ信号表

CN6		
ピン番号	信号名	機能
1	GND	GND端子
2	CLK	データサンプリングクロック信号
3	Hsync	水平同期信号 (負極性)
4	Vsync	垂直同期信号 (負極性)
5	GND	GND端子
6	R0	赤データ信号 (LSB)
7	R1	赤データ信号
8	R2	赤データ信号
9	R3	赤データ信号
10	R4	赤データ信号
11	R5	赤データ信号 (MSB)
12	GND	GND端子
13	G0	緑データ信号 (LSB)
14	G1	緑データ信号
15	G2	緑データ信号
16	G3	緑データ信号
17	G4	緑データ信号
18	G5	緑データ信号 (MSB)
19	GND	GND端子
20	B0	青データ信号 (LSB)
21	B1	青データ信号
22	B2	青データ信号
23	B3	青データ信号
24	B4	青データ信号
25	B5	青データ信号 (MSB)
26	GND	GND端子
27	ENAB	水平表示位置信号 (正極性)
28, 29	VCC	電源入力 (+3.3V)
30	R/L	左右反転信号 (L : 通常、H : 左右反転)
31	U/L	上下反転信号 (H : 通常、L : 上下反転)
32	V/Q	VGA/QVGA切り替え信号 (H : VGA、L : QVGA) LOW固定にしています。デンシトロン製の液晶側はNCです。
33	GND	GND端子

使用コネクタ : 08-6210-033-340-800A+ (ELCO)

適合FPCケーブル : 0.5mmピッチ 33pin. 適合市販品無し。

9. CN10 タッチパネルコントローラ用書き込みコネクタ信号表

ピン番号	信号名	機能
1	VCC	+3.3V電源端子
2	TPRES	KS-R8TPCの/RES端子に接続済み。
3		未接続
4	MODE	KS-R8TPCのMODE端子に接続済み。
5	P4-5	KS-R8TPCのP4-5端子に接続済み。
6	P3-7	KS-R8TPCのP3-7端子に接続済み。
7	GND	GND端子

使用コネクタ : 53261-0771 (Molex)

10. CN11 タッチパネル接続用コネクタ信号表

ピン番号	信号名	機能
1	XR	タッチパネル信号XR
2	YU	タッチパネル信号YU
3	XL	タッチパネル信号XL
4	YL	タッチパネル信号YL
5	NC	未接続

使用コネクタ : 53261-0571 (Molex)

適合コネクタ : 51021-0500 (Molex)

11. CN8 H-UDI接続用コネクタ信号表

ピン番号	信号名	機能
1	TCK	H-UDI接続
2	NC	
3	TRST	
4	GND	
5	TDO	
6	GND	
7	ASEBRKAK	
8	VCC	
9	TMS	
10	GND	
11	TDI	
12	GND	
13	RESET	
14	GND	

使用コネクタ : XG4C-1431 (オムロン)

12. アドレスマップ

*本ボードのCPUは予めMD0=0, MD1=1のモード2で動作するように設定されています。

*漢字ROM領域、外付けRAM領域、LCDコントローラ領域、はいずれもCS空間内で未デコードです。

*詳細に関しては、日立SH7080シリーズハードウェアマニュアルをご参照ください。

0000 0000H	CPU 内蔵 ROM	
0007 FFFFH	空き (CPU 予約領域)	
0200 0000H	漢字 ROM	CS0 領域
0207 FFFFH	イメージ	
0400 0000H	外付け RAM	CS1 領域
0407 FFFFH	イメージ	
0800 0000H	LCD コントローラ フレームバッファ	CS2 領域
0801 DFFFH	空き	
0801 FFF9H	LCD コントローラ 各種レジスタ	
0801 FFFFH	イメージ	
0C00 0000H	空き領域	CS3 領域
1000 0000H	空き領域	CS4 領域
13FF FFFFH		

LCDコントローラのフレームバッファ、各種レジスタは、LCDコントローラによって異なります。詳しくは、チップセットマニュアルをご参照ください。

13. 周辺部品の選定、及び準備

(1) 主電源装置の選定

電源電圧 : 5V±0.25V

消費電流 : 2.0A MAX

立ち上がり速度 : 300mS以内

リップルノイズ : 150mV以内

*大半はLEDバックライト用電源に消費されます。

(2) 各ユニットの接続について

各ユニットとの接続につきましては、スタータキットマニュアルをご参照ください。

ケーブル長は必要最小限にしてください。不用意に長いケーブルで接続しますと、転送スピードの低下やノイズ混入を招く恐れがあります。

(3) 電源投入について

電源投入前に、接続の確認を良く行ってください。中途半端なコネクタ接続は、部品の故障を招く場合があります。

14. 本製品に関する技術資料

本製品に関する技術的な基本ノウハウは、随時以下のケニックシステムホームページで掲載してまいります。是非ご活用ください。

<http://www.kenic.co.jp/>

