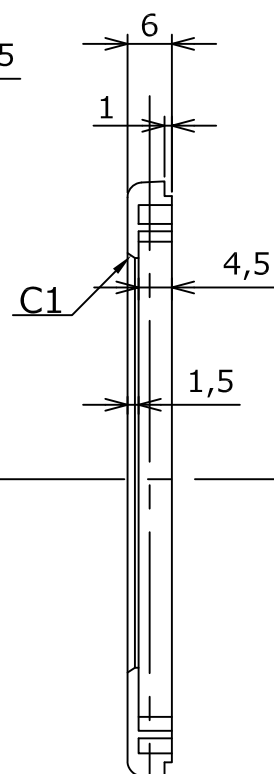
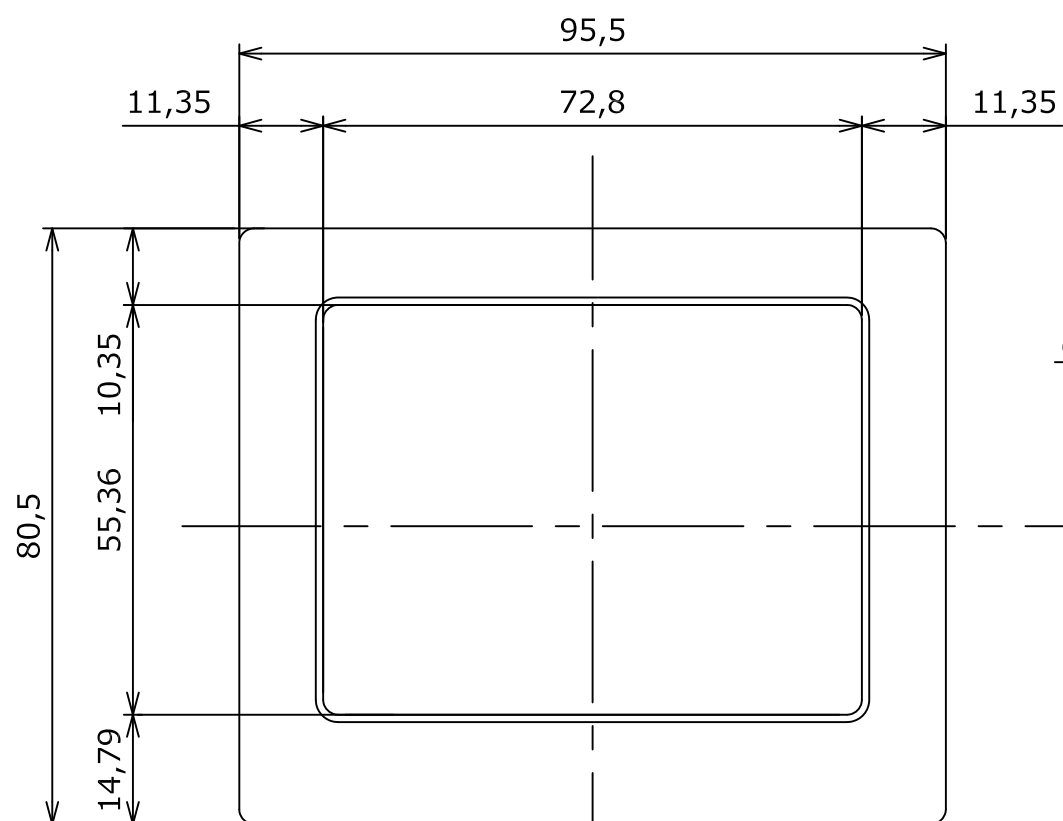
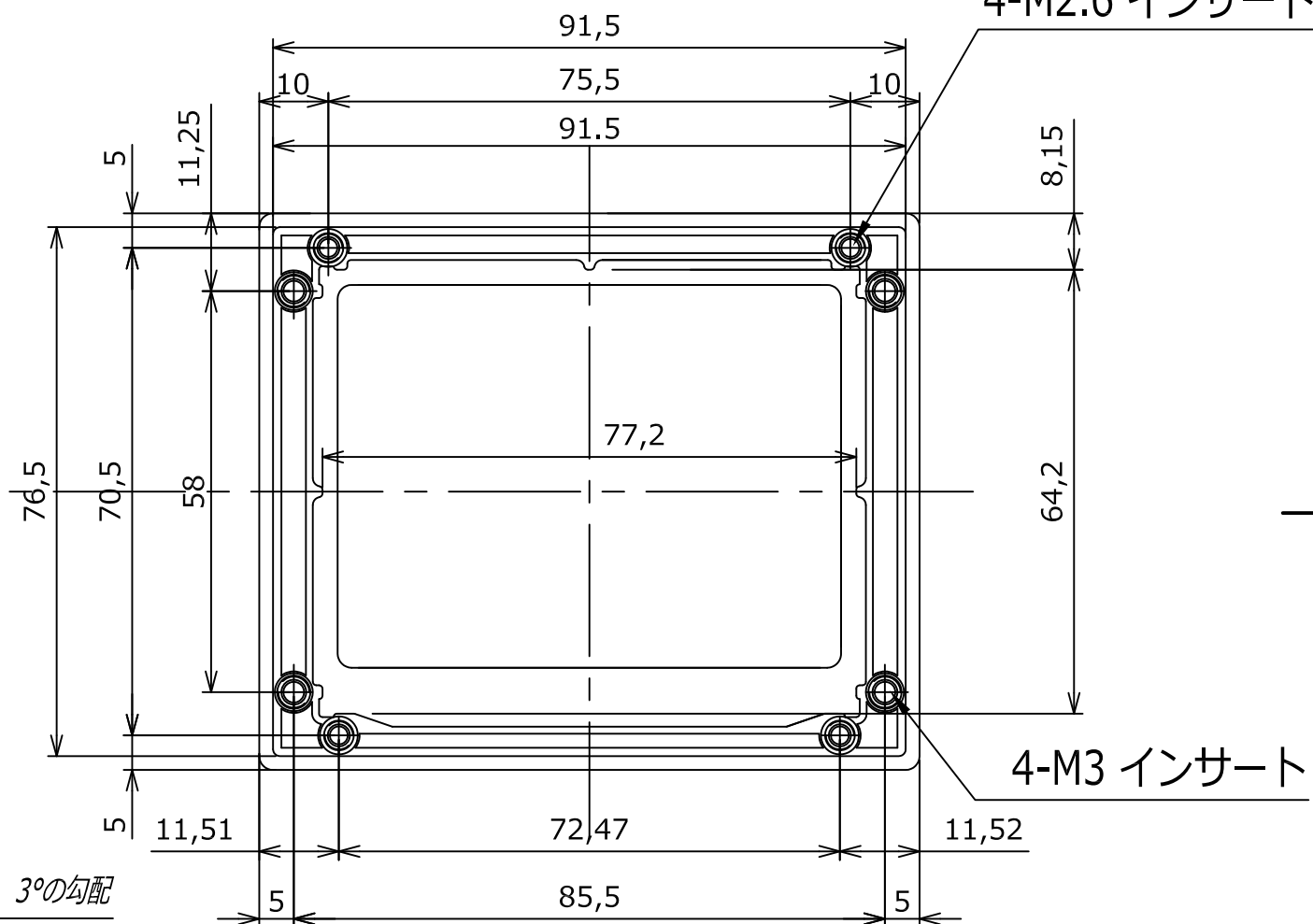


承認	
可	否
日付	

フレーム  
ABS 樹脂



製品外周 3°の勾配



4-M2.6 インサート

4-M3 インサート

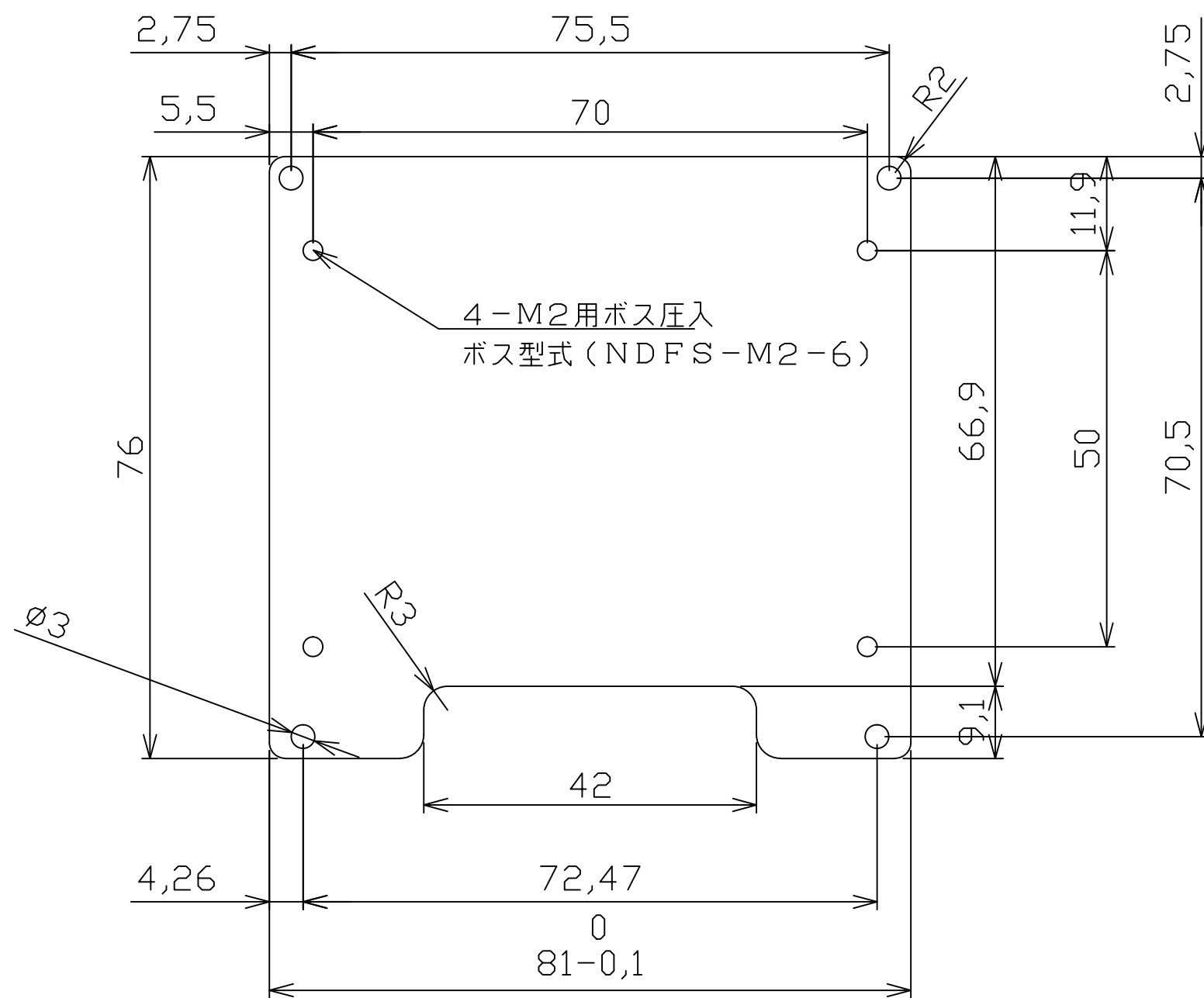
材質	ABS樹脂		部番	
処理			個数	
品名	KSS35DFBP	作成年月日	改定年月日	尺度
品番		2015.10.08		1:1
社名		承認	検図	製図
				投影法



# KSS35DFBP用押え板

## KSS35DBP-S

AL t1.0 1枚/1台



KSS35DFBP用取付板

KSS35DBP-A

SUS t1.5 2枚/1台

