

承認	
可	否
日付	

A

A

B

B

C

C

D

D

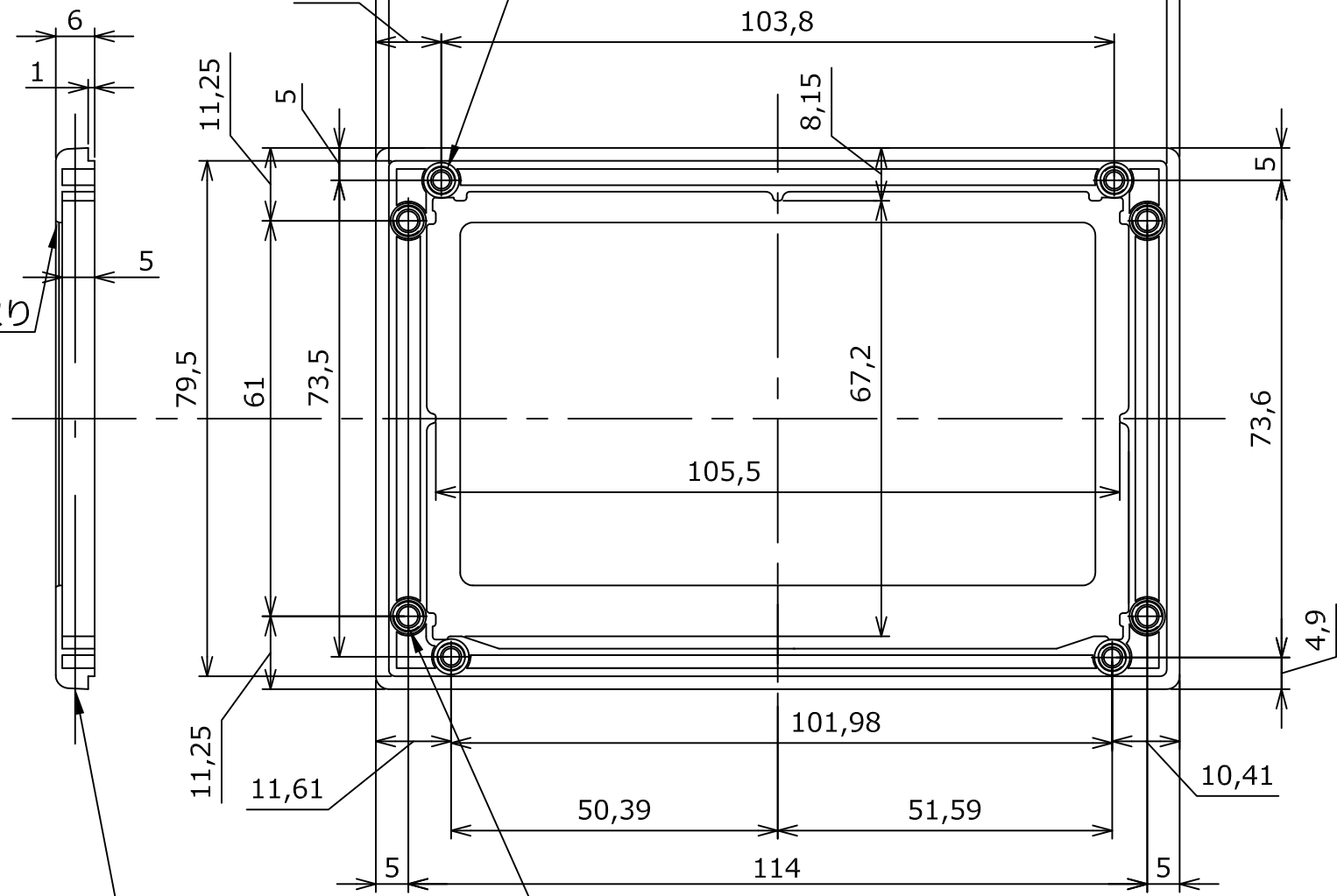
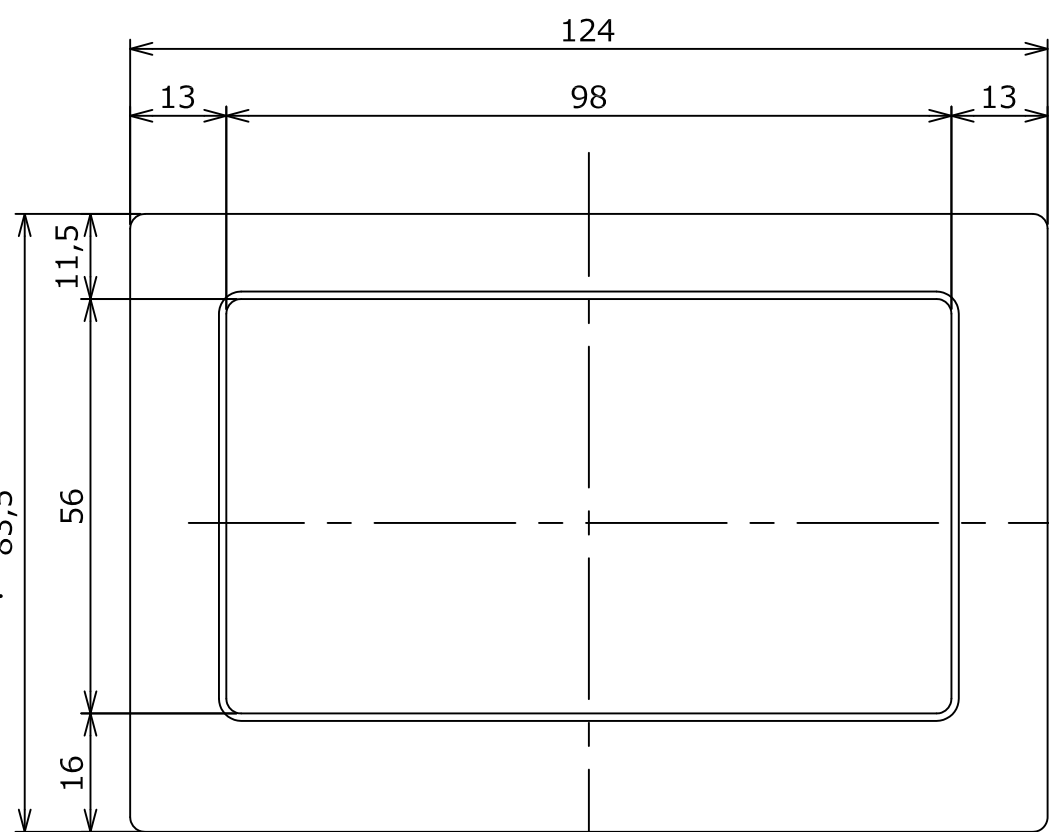
フレーム
ABS樹脂

4-M2.6 インサート

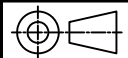
25°面取り

製品外周 3°の勾配

4-M3 インサート



材質	A B S 樹脂		部番	
処理			個数	
品名	KSS43DFBP	作成年月日	改定年月日	尺度
品番		2015.10.08		1:1
社名		承認	検図	製図
				投影法



1

2

3

4

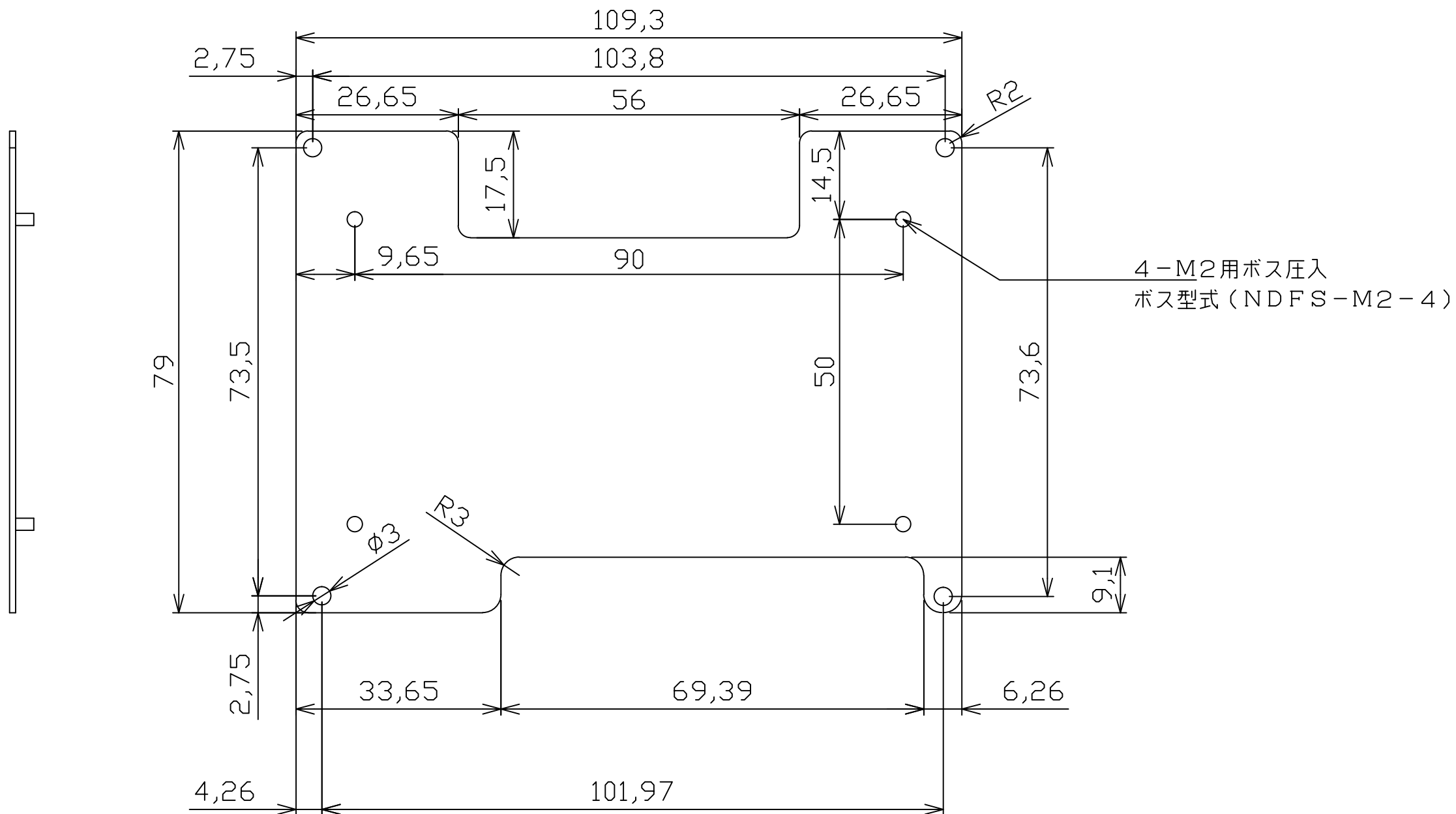
5

6

KSS43DFBP用押え板

KSS43DBP-S

AL t1.0 1枚/1台



KSS43DFBP用取付板

KSS43DBP-A

SUS t1.5 2枚/1台

