



WINSTAR 社製

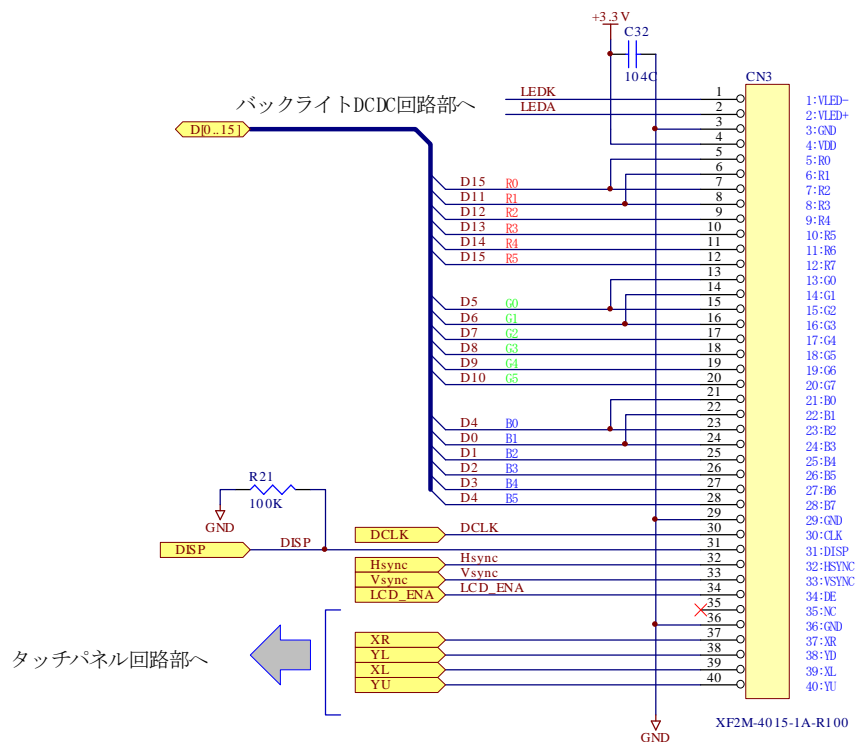
WF43HTIAEDNT0#

4.3 インチ WQVGA 接続例

KS-430CT-I1 版

LCD I/F の参考回路

- WINSTAR 製 WF43HTIAEDNT0#との接続例



上図は、KS-430CT-I1 に WINSTAR 製 WF43HTIAEDNT0#の液晶を接続する場合の参考回路図です。

バックライト DCDC 回路及びタッチパネル回路の参考回路は、KS-430CT-I1 のハードウェアマニュアルを御参照ください。