

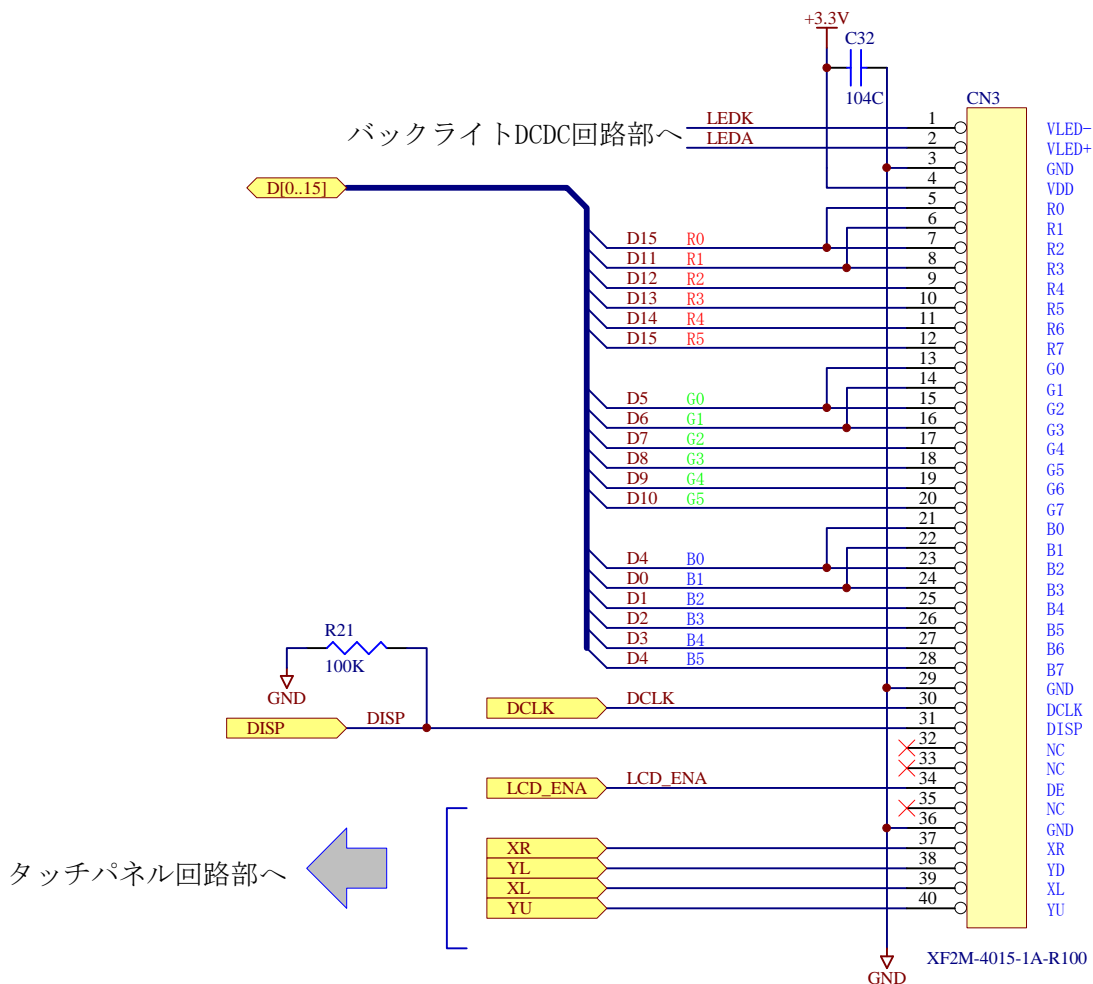

WQVGA 液晶 接続例
KS-430CT-I2 版

第 1 版 2016 年 9 月

第 2 版 2016 年 12 月

1. LCD I/F の参考回路

- Zettler 社製 ATM0430D12-T との接続例
- RAYSTAR 社製 RFE430G-AIW-DNS との接続例

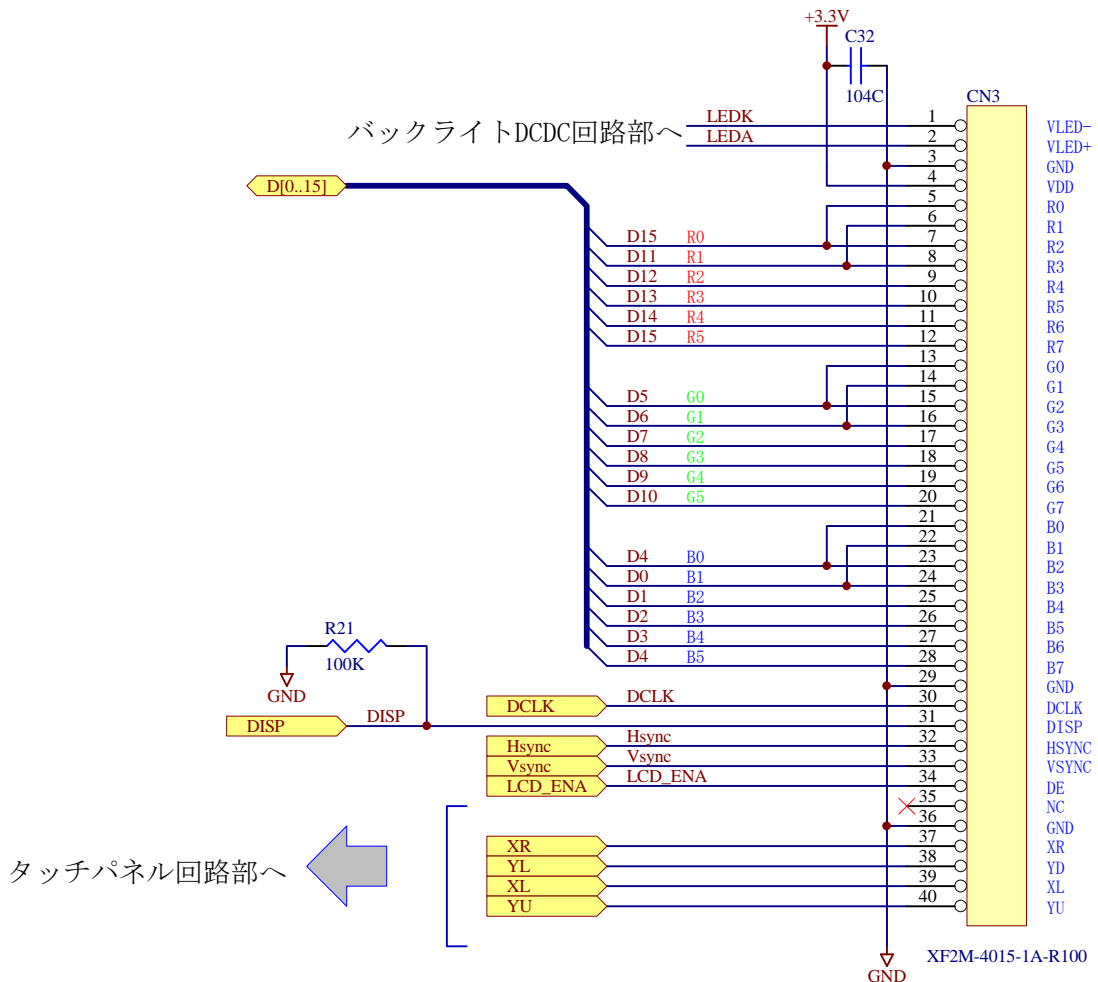


上図は、KS-430CT-I2 に Zettler 社製 ATM0430D12-T 又は RAYSTAR 社製 RFE430G-AIW-DNS を接続する場合の参考回路図です。

バックライト DCDC 回路及びタッチパネル回路の参考回路は、KS-430CT-I2 のハードウェアマニュアルを御参照ください。

これらの液晶の、LED バックライト順方向電流は、20mA (typ) です。バックライト DCDC 回路の参考回路 (KS-430CT-I2 のハードウェアマニュアルを御参照下さい。) において、抵抗 R38 を未実装にしてください。

- Maihai 社製 AWY-480272T50P02 との接続例
- WINSTAR 社製 WF43HTIAEDNT0#との接続例



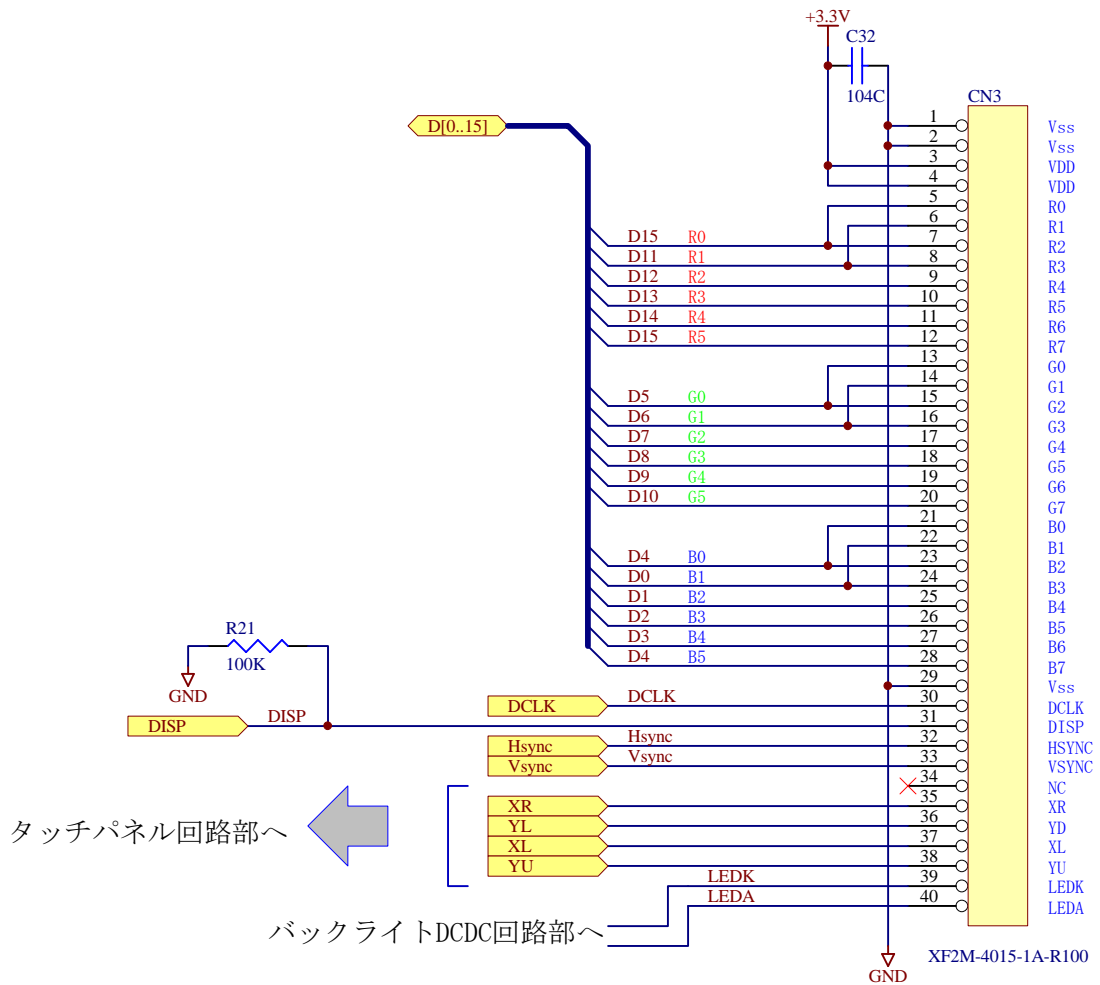
上図は、KS-430CT-I2 に Maihai 社製 AWY-480272T50P02 又は WINSTAR 社製 WF43HTIAEDNT0#を接続する場合の参考回路図です。

バックライト DCDC 回路及びタッチパネル回路の参考回路は、KS-430CT-I2 のハードウェアマニュアルを御参照ください。

Maihai 社製 AWY-480272T50P02 の LED バックライト順方向電流は、40mA (typ) です。バックライト DCDC 回路の参考回路 (KS-430CT-I2 のハードウェアマニュアルを御参照下さい。) において、抵抗 R38 も実装してください。

WINSTAR 社製 WF43HTIAEDNT0#の LED バックライト順方向電流は、20mA (typ) です。バックライト DCDC 回路の参考回路 (KS-430CT-I2 のハードウェアマニュアルを御参照下さい。) において、抵抗 R38 を未実装にしてください。

- DENSITRON 社製 LMTM043WQVNCB-4R との接続例



上図は、KS-430CT-I2 に DENSITRON 社製 LMTM043WQVNCB-4R を接続する場合の参考回路図です。

バックライト DCDC 回路及びタッチパネル回路の参考回路は、KS-430CT-I2 のハードウェアマニュアルを御参照ください。

DENSITRON 社製 LMTM043WQVNCB-4R の LED バックライト順方向電流は、20mA (typ) です。バックライト DCDC 回路の参考回路 (KS-430CT-I2 のハードウェアマニュアルを御参照下さい。) において、抵抗 R38 を未実装にしてください。

2. DCLK 極性設定

DCLK の立下りを基準にセットアップ/ホールド時間が規定されている液晶と、DCLK の立ち上がりを基準にセットアップ/ホールド時間が規定されている液晶とがあります。

コマンド駆動型 LCD コントローラ KS-430CT-I2 には、DCLK の極性を、立下り又は立ち上がりのどちらかに選択できる専用ピン（端子名 DCLK_INVERT、ピン番号 4 番ピン）を設けています。

この専用端子の詳細につきましては、KS-430CT-I2 のハードウェアマニュアル「9-4 DCLK 極性反転機能」を御参照ください。

「1. LCD I/F の参考回路」に挙げた各液晶と接続される場合、DCLK_INVERT 端子は、表 2-1 の様にしてください。

表 2-1 各液晶の DCLK 極性と DCLK_INVERT 端子設定

液晶メーカーと型番	DCLK 極性	DCLK_INVERT 端子
Zettler 社製 ATM0430D12-T	立下り	HIGH 又はオープン
RAYSTAR 社製 RFE430G-AIW-DNS	立下り	HIGH 又はオープン
Maihai 社製 AWY-480272T50P02	立下り	HIGH 又はオープン
WINSTAR 社製 WF43HTIAEDNT0#	立下り	HIGH 又はオープン
DENSITRON 社製 LMTM043WQVNCB-4R	立下り	HIGH 又はオープン