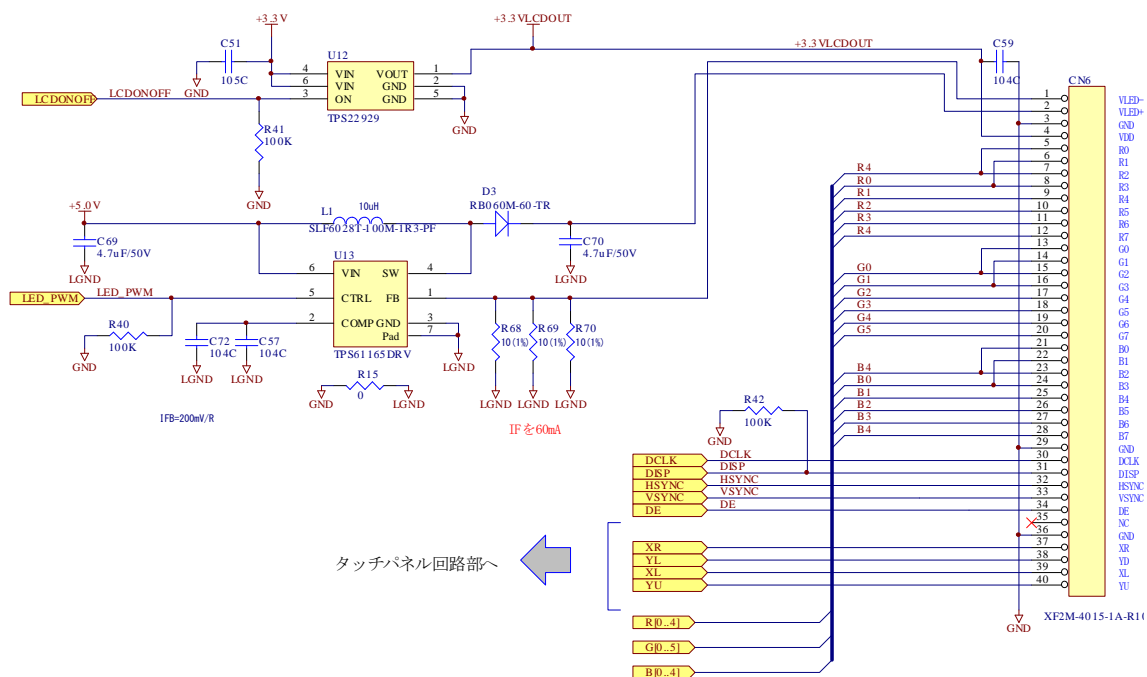




第 1 版 2018 年 8 月

1. LCD I/F の参考回路

- WINSTAR 社製 WF50BTIAGDNT0#

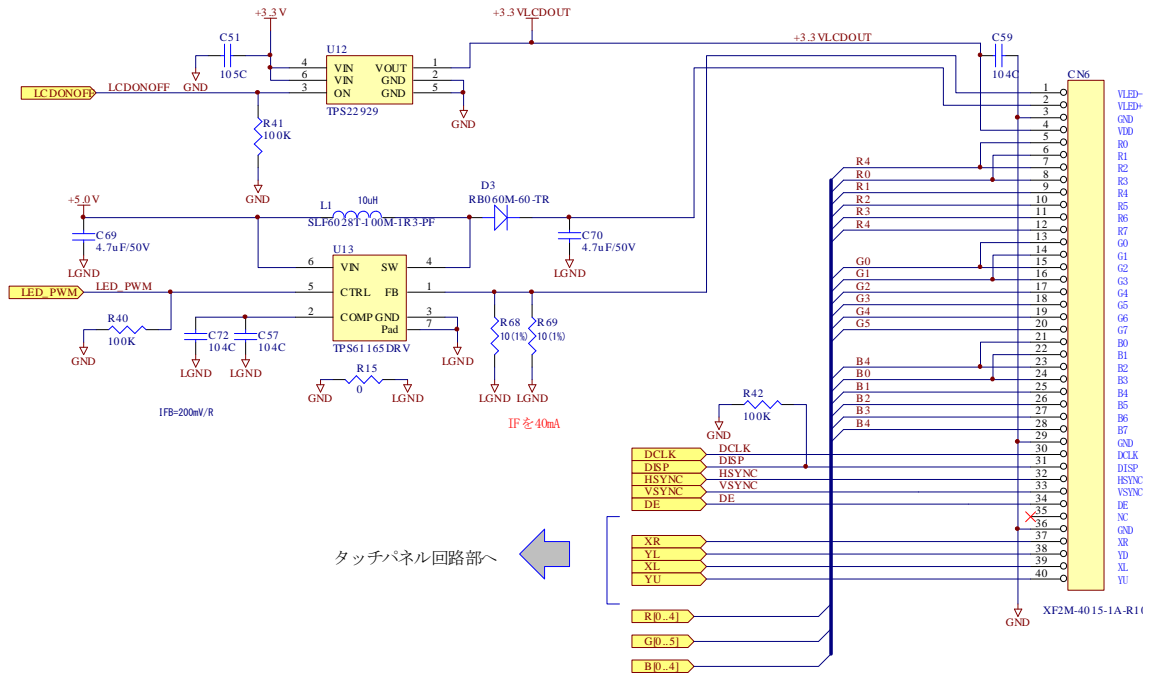


上図は、KS-WVCT-I1 に WINSTAR 社製 WF50BTIAGDNT0# を接続する場合の参考回路図です。

タッチパネル回路の参考回路は、KS-WVCT-I1 のハードウェアマニュアルを御参照ください。

液晶の、LED バックライト順方向電流は、60mA (typ) です。

• Zettler 社製 ATM0500D19-T との接続例



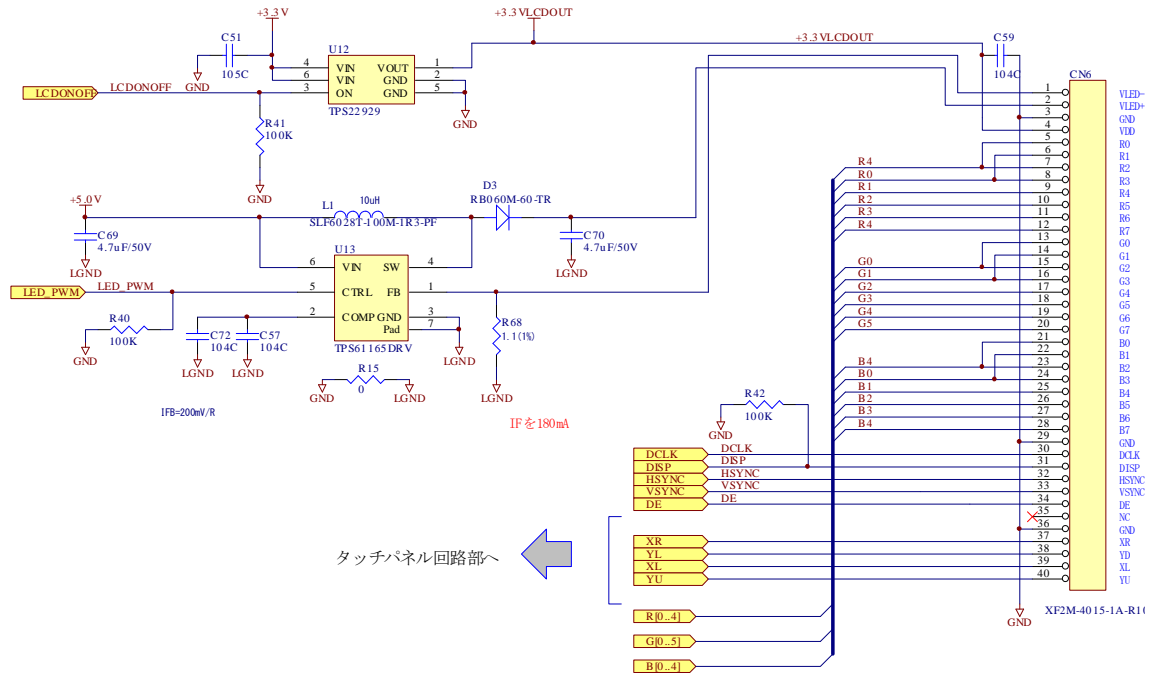
タッチパネル回路部へ

上図は、KS-WVCT-I1 に Zettler 社製 ATM0500D19-T を接続する場合の参考回路図です。

タッチパネル回路の参考回路は、KS-WVCT-I1 のハードウェアマニュアルを御参照ください。

Zettler 社製 ATM0500D19-T の LED バックライト順方向電流は、40mA (typ) です。

・ MAIHAI 社製 AWY-800480T70P15 との接続例



上図は、KS-WVCT-I1 に MAIHAI 社製 AWY-800480T70P15 を接続する場合の参考回路図です。

タッチパネル回路の参考回路は、KS-WVCT-I1 のハードウェアマニュアルを御参照ください。

MAIHAI 社製 AWY-800480T70P15 の LED バックライト順方向電流は、180mA (typ) です。

2. DCLK 極性設定

DCLK の立下りを基準にセットアップ/ホールド時間が規定されている液晶と、DCLK の立ち上がりを基準にセットアップ/ホールド時間が規定されている液晶とがあります。

コマンド駆動型 LCD コントローラ KS-WVCT-I1 には、DCLK の極性を、立下り又は立ち上がりのどちらかに選択できる専用ピン（端子名 DCLK_INVERT、ピン番号 6 番ピン）を設けています。

この専用端子の詳細につきましては、KS-WVCT-I1 のハードウェアマニュアル「9-4 DCLK 極性反転機能」を御参照ください。

「1. LCD I/F の参考回路」に挙げた各液晶と接続される場合、DCLK_INVERT 端子は、表 2-1 の様にしてください。

表 2-1 各液晶の DCLK 極性と DCLK_INVERT 端子設定

液晶メーカーと型番	DCLK 極性	DCLK_INVERT 端子
WINSTAR 社製 WF50BTIAGDNT0#	立下り	HIGH
Zettler 社製 ATM0500D19-T	立下り	HIGH
Maihai 社製 AWY-800480T70P15	立下り	HIGH