
DENSITRON 製液晶用
LED バックライト電源基板

KSLBC-3(D1,D2)

取り扱い説明書（初版）

2012/01/25

目次

■実装、組み込み上のご注意	
・実装、組み込み上のご注意	・・・ P3
・保証、免責事項	・・・ P4
■製品の概要、特長	
1. オプション（別売り）	・・・ P5
2. 基板各部コネクタの名称と働きと基板寸法図	・・・ P5
3. 使用目的、用途	・・・ P6
4. 主な特長	・・・ P8
■基本仕様	
1. 絶対最大定格	・・・ P9
2. 推奨動作条件	・・・ P9
3. 電気的特性	・・・ P10
4. CN1 信号表	・・・ P12
5. CN2 信号表	・・・ P12
■アプリケーション情報	
1. 接続例及び参考回路図	・・・ P13
2. 本製品に関する技術資料	・・・ P14

■ 実装、組み込み上のご注意

本項は、DENSITRON 製液晶用 LED バックライト電源基板 KSLBC-3 (D1, D2) をお客様の装置へ実装、組み込みされる場合の注意事項を述べています。

静電気に対するご注意

- CMOS-IC を使用しているため、取り扱い時には十分な静電気対策を行ってください。
- 取り扱い作業の方には人体アース等の配慮をお願いします。例えばアースバンドの使用等をお勧めします。

取扱上のご注意

- LED バックライトとの接続の際は、極性（アノード、カソード）にご注意下さい。
- 電源との接続の際は、極性にご注意下さい。
- コネクタの抜き差しを行う時は、必ず電源を OFF 後に行ってください。
- 御使用される液晶のデータシート（順方向電流に対するバックライト LED の寿命など）を御確認の上、最適な値で御使用下さい。

■ 保証、免責事項

保証

- 本製品は、量産などの目的から、性能ならびに信頼性を保証するために、お客様と納入仕様書を交わす場合があります。納入仕様書に記載された事項について保証いたします。
- 独自に改造された場合は、保証をいたしかねますので、ご注意ください。

免責事項

下記の場合は製品および製品に起因して生じた事故、損傷について弊社では責任を負いかねますのでご了承ください。

- 本取り扱い説明書に規定された値を越えて使用した場合。
- 弊社が納入した製品以外の他社製品が原因で弊社の製品が故障したり、損傷を受けた場合。
- 弊社が指定した以外の補修用部品の使用による保守および修理がおこなわれた場合。
- 本取り扱い説明書に記載されている注意事項や操作方法を守らなかった場合。
- 本取り扱い説明書に記載されている電源、設置環境など本装置の使用条件を逸脱した周囲条件で使用した場合。
- 火災、地震、水害、落雷などの天災に起因する場合。

※部品仕様および外観は、改良のため予告なしに変更することがありますのでご了承ください。但し、やむを得ない理由でお客様と取り交わした取り付け寸法と電氣的インターフェース仕様を変更せざるをえない場合は、事前にお知らせし、協議の上決定します。

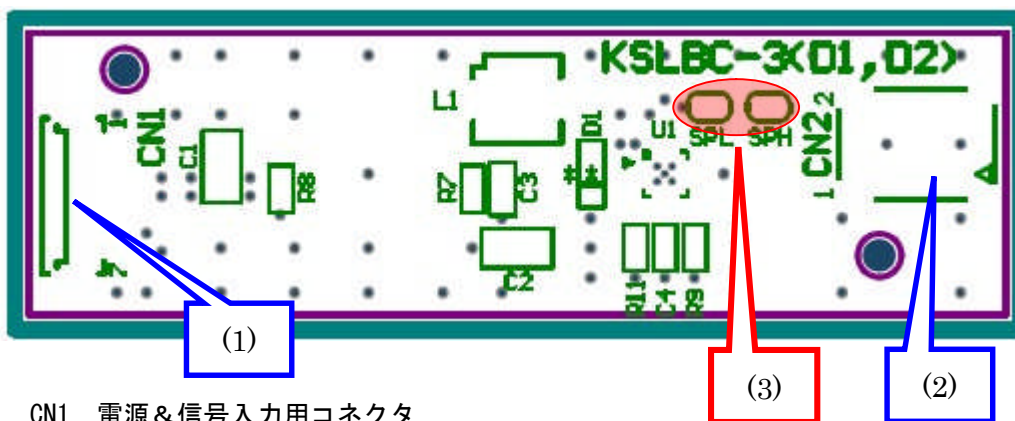
■ 製品の概要、特長

1. オプション（別売り）

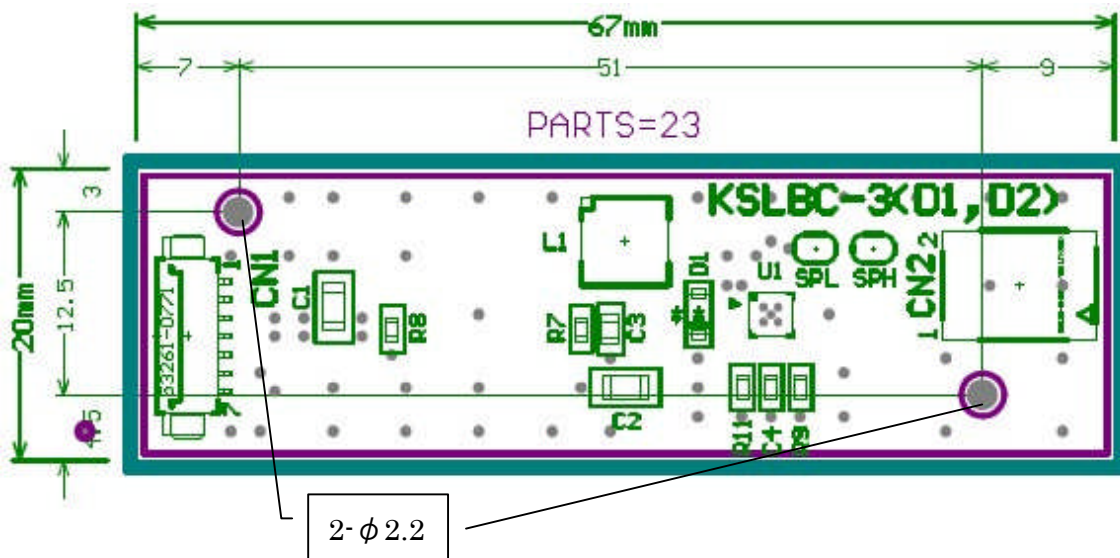
電源供給ケーブル 型番：KSLBC-3 (D1, D2)-7CB

CN1 用

2. 基板各部コネクタの名称と働きと基板寸法図



- (1) CN1 電源&信号入力用コネクタ
- (2) CN2 LEDバックライト接続コネクタ
- (3) SPH, SPL 出力電流切り替え用ショートパッド



KSLBC-3 (D1, D2) 基板寸法図

- ・ 基板高：4.4mm (MAX)
- 基板厚：1.0mm 搭載部品高：3.4mm (MAX) CN1

3. 使用目的、用途

KSLBC-3 (D1, 2) はDENSITRON製液晶向けの、LEDバックライト用電源基板です。

基板上のショートパッド (SPH, SPL) の設定によって、基板名称 (基板自体は同一) と対象の液晶が異なります。

基板名称と対象液晶

SPH : ショート SPL : オープン 基板名称 : KSLBC-3 (D1)

- ・ DLT800600AG104 (DENSITRON製 10.4インチSVGA)

SPH : オープン SPL : ショート 基板名称 : KSLBC-3 (D2)

- ・ GVTQ57NPAD4R0 (DENSITRON製 5.7インチQVGA)
- ・ GVTQ57NNAD3E0 (DENSITRON製 5.7インチQVGA タッチパネル無し)

(注 : SPHとSPLを両方ショートまたはオープンにしないで下さい。)

PWM信号により、輝度コントロールが可能です。

ブロック図は下図をご参照下さい。

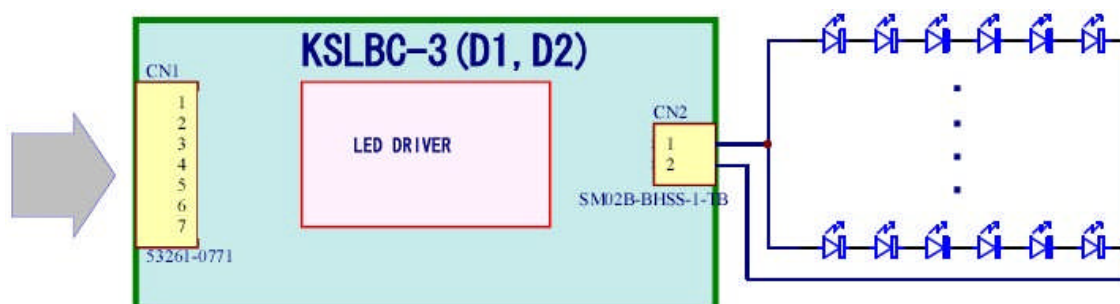


図1 ブロック図

◇ 基板写真

SPH: ショート SPL: オープン

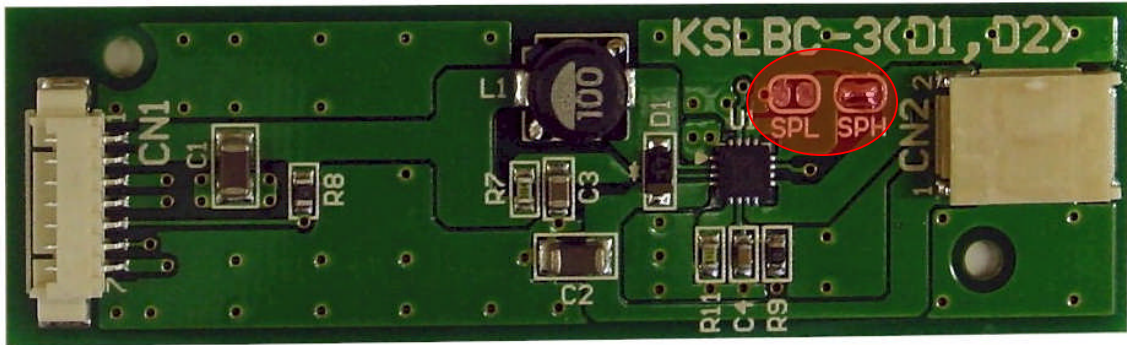


図 2-1 KSLBC-3(D1) 基板写真

SPH: オープン SPL: ショート

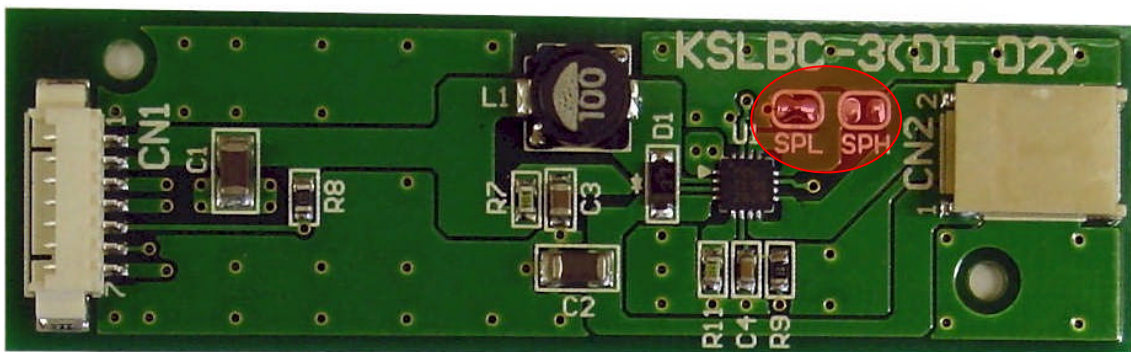


図 2-2 KSLBC-3(D2) 基板写真

4. 主な特長

- KSLBC-3 (D1, D2) はDENSITRON様製液晶向けの、LEDバックライト用電源基板。
(本基板からの出力は1系統)
- 過電圧保護機能内蔵のデバイスを使用していますので、LEDが断線しても、デバイスの損傷を防ぎます。
- 出力ON/OFF機能が内蔵されていますので、マイコンのI/Oポートにより、LEDバックライトのON/OFFの制御が可能です。
- 輝度コントロール機能が内蔵されていますので、マイコン等のPWM出力により、LEDバックライトの輝度調整が行えます。
- 基板内のショートパッドにより複数の液晶に対応可能。
- 67mm×20mm と小型、軽量。

ショートパッド SPH, SPLの状態		基板名称	対象液晶
SPH	SPL		
ショート	オープン	KSLBC-3 (D1)	DLT800600AG104
オープン	ショート	KSLBC-3 (D2)	GVTQ57NPAD4R0, GVTQ57NNAD3E0
ショート	ショート		設定禁止
オープン	オープン		設定禁止

■ 基本仕様

1. 絶対最大定格

項目	記号	規格	単位	備考
入力電圧	LEDVCC	-0.3~14.0	V	CN1-1, 2 番ピン
	Vin	-0.3~7.0	V	CN1-5, 6 番ピン
出力電圧	Vout	-0.3~40.0	V	
出力電流	Iout	150.0	mA	
使用温度範囲	TA	-20~75	°C	
保存温度範囲		-40~85	°C	

2. 推奨動作条件

CN1-1, 2 LEDVCC CN1-3, 4 LEDGND

項目	記号	規格	単位	条件
入力電圧	LEDVCC	4.7~13.0	V	
入力電流	Icc	530	mA	SPH: ショート, SPL: オープン TA=25°C LEDVCC=5V, Iout=118.92mA
		205		SPH: ショート, SPL: オープン TA=25°C LEDVCC=12V, Iout=118.92mA
		300		SPH: オープン, SPL: ショート TA=25°C LEDVCC=5V, Iout=59.46mA
		119		SPH: オープン, SPL: ショート TA=25°C LEDVCC=12V, Iout=59.46mA

CN1-5 EN

項目	記号	規格	単位	条件
入力電圧	ENVin	1.2~6.0	V	TA=25°C

CN1-6 PWM

項目	記号	規格	単位	条件
入力電圧	PWMVin	1.2~5.5	V	TA=25°C
入力周波数	PWMin	0.1~1.0	kHz	TA=25°C

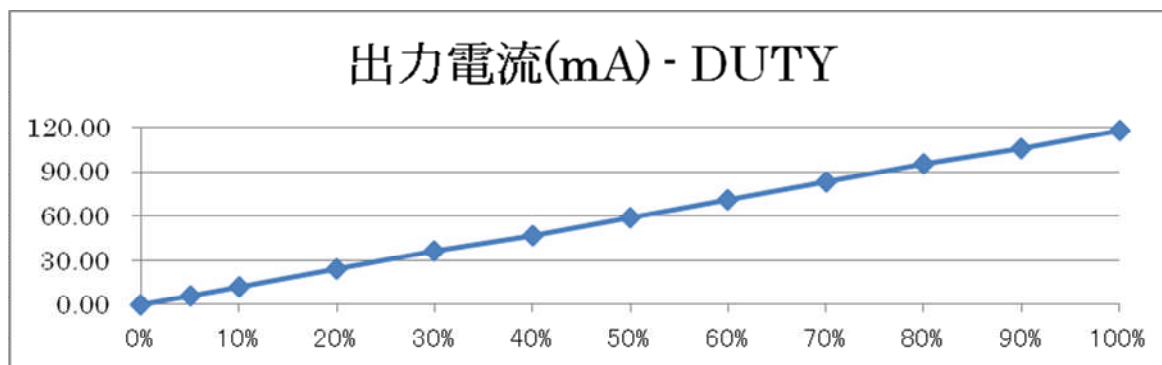
CN2 出力

項目	記号	規格	単位	条件
出力電圧	Vout	16.0~38.0 *1	V	TA=25°C
出力電流	Iout	0~118.92	mA	SPH: ショート, SPL: オープン時
		0~59.46		SPH: オープン, SPL: ショート

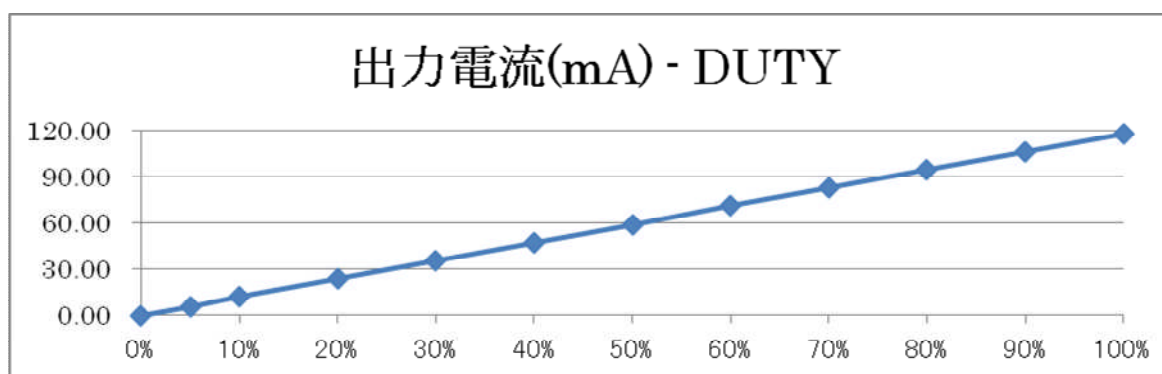
*1 接続する LED は Vf が 16.0V 以上の物を使用して下さい。

3. 電気的特性

- PWM-出力電流特性（設定電流 118.92mA） DLT800600AG104 接続時
KSLBC-3(D1)の設定時

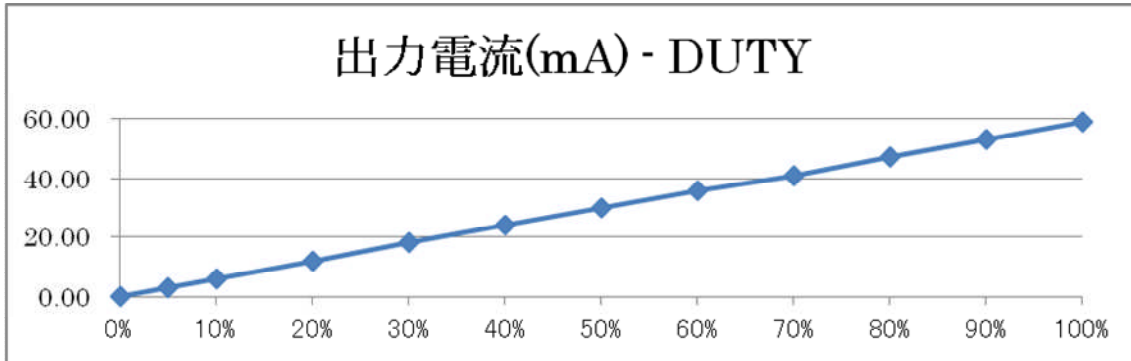


LEDVCC:5V PWM:1KHz 設定電流:118.92mA

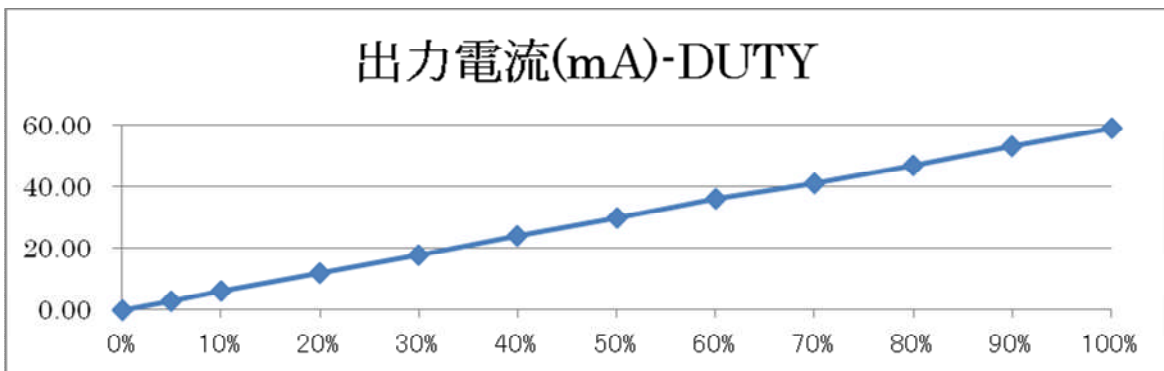


LEDVCC:12V PWM:1KHz 設定電流:118.92mA

●PWM-出力電流特性（設定電流 59.46mA） GVTQ57NPAD4R0 接続時
KSLBC-3(D2)の設定時



LEDVCC:5V PWM:1KHz 設定電流:59.46mA



LEDVCC:12V PWM:1KHz 設定電流:59.46mA

4. CN1 電源&信号入力コネクタ信号表

ピン番号	信号名	機能
1, 2	LEDVCC	電源ピン。電源供給端子です。
3, 4	LEDGND	電源ピン。グランド接続端子です。
5	EN	バックライト ON/OFF 信号です。(H:ON, L:OFF) 基板内部にて 1.2M Ω で LEDVCC にプルアップ済み (R8)
6	PWM	バックライト輝度調整信号です。 PWM 信号入力 (100%:輝度 MAX 0%:輝度 MIN) 基板内部にて 10K Ω で内部電源(3.15V)にプルアップ済み (R9)
7	I0GND	本基板内にてLEDGNDと接続

使用コネクタ : 53261-0771 (モレックス)

適合コネクタ : 51021-0700 (モレックス)

5. CN2 LEDバックライト接続コネクタ信号表

ピン番号	信号名	機能
1	LED1+	LEDのアノード側と接続
2	LED2+	LEDのカソード側と接続

使用コネクタ : SM02B-BHSS-1-TB(LF) (SN) (日圧)

適合コネクタ : BHSR-02VS-1 (日圧)

■ アプリケーション情報

1. 接続例及び参考回路図

● 標準接続例

図3は、KSLBC-3 (D1) の標準接続例です。

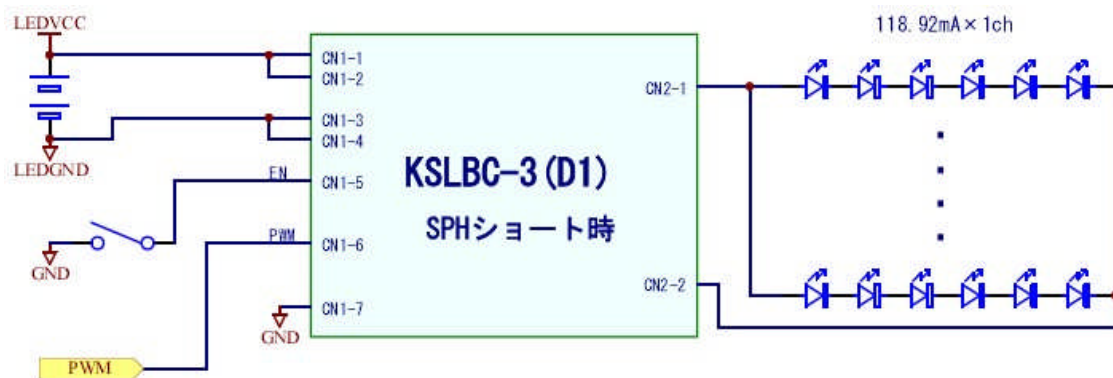


図3 全体の接続例

図4は、KSLBC-3 (D2) の標準接続例です。

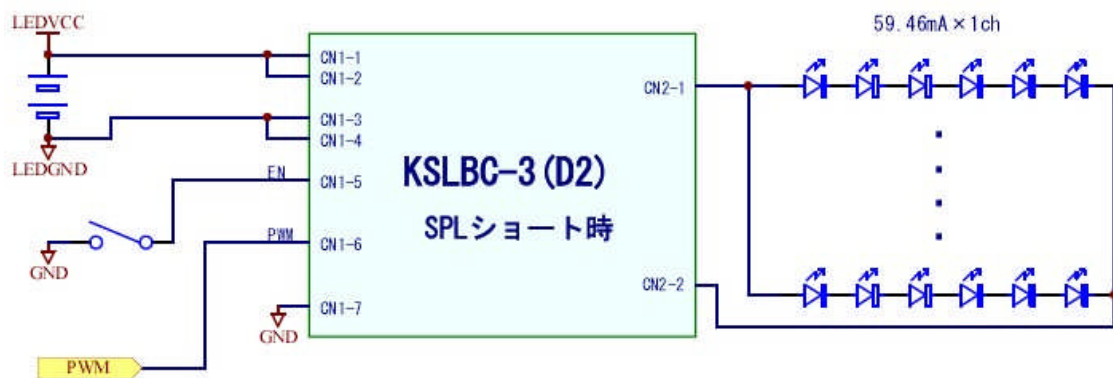


図4 全体の接続例

2. 本製品に関する技術資料

本製品に関する技術的な基本ノウハウは、随時以下のケニックシステムホームページで掲載してまいります。是非ご活用ください。

<http://www.kenic.co.jp/>