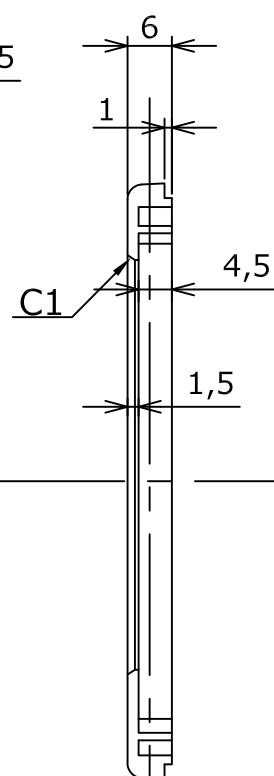
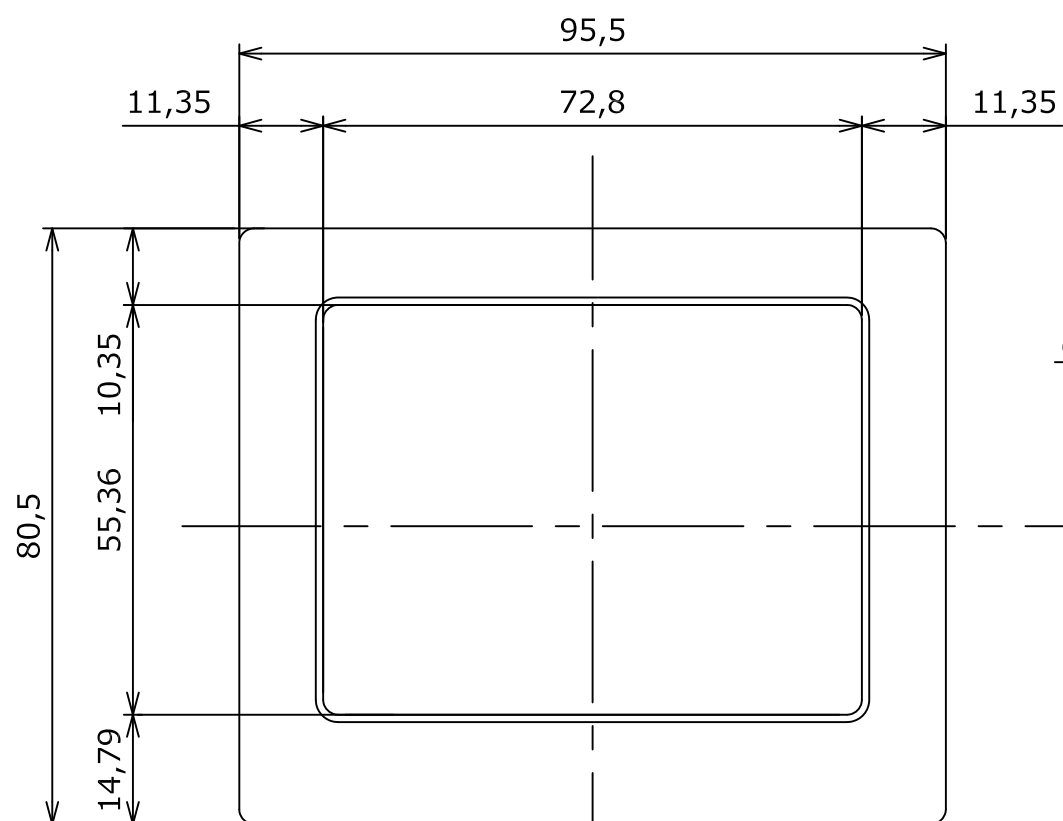
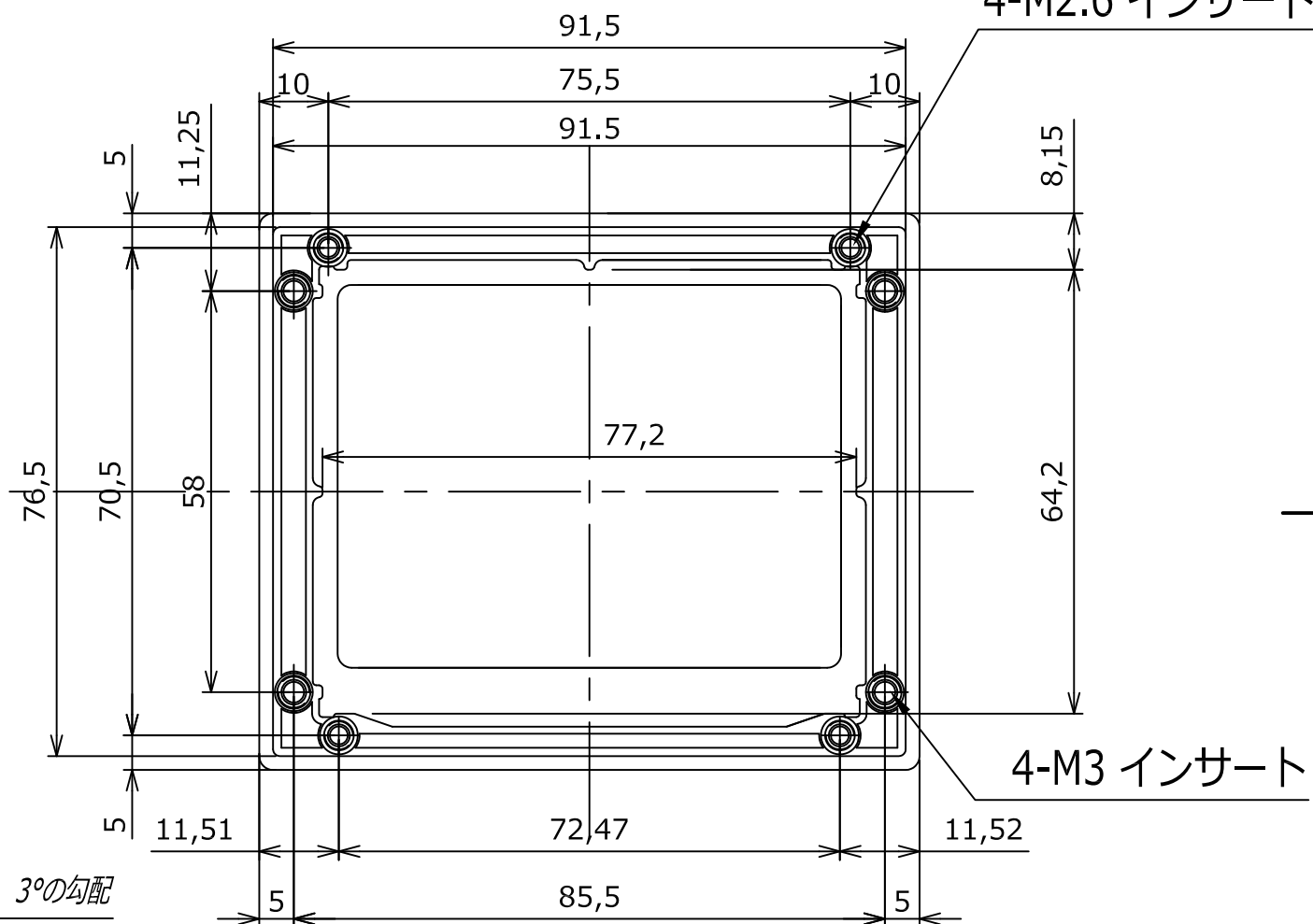


承認	
可	否
日付	

フレーム  
ABS 樹脂



製品外周 3°の勾配



材質	ABS樹脂		部番	
処理			個数	
品名	KSS35DFBP	作成年月日	改定年月日	尺度
品番		2015.10.08		1:1
社名		承認	検図	製図
				投影法

